



Регулятор котла ecoMAX850P2-M

ДЛЯ КОТЛОВ НА ТОПЛИВО ТИПА ПЕЛЛЕТЫ



ecoSTER200**



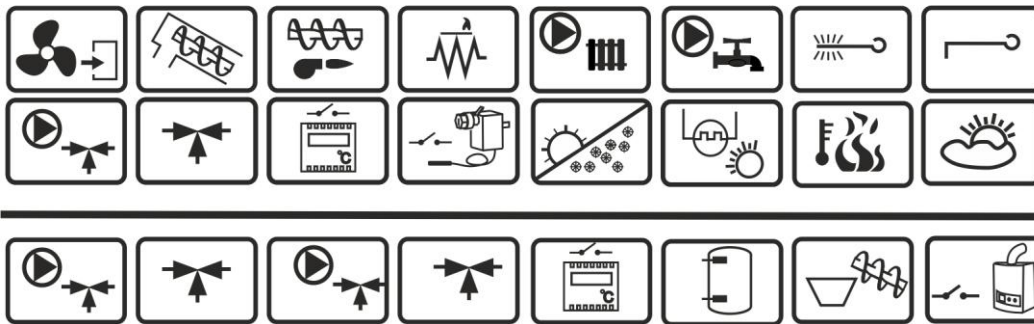
ecoSTER TOUCH**



ecoNET300**



ecoNET.apk
www.econet24.com



* функции доступны в дополнительном модуле В

** комнатная панель ecoSTER200/ecoSTER TOUCH и модуль ecoNET300 - не является стандартным оборудованием.



ИНСТРУКЦИЯ ПО ЭКСПЛУАТАЦИИ И УСТАНОВКЕ

ИЗДАНИЕ: 1.1

ПРИМЕНЕНИЕ К
ПРОГРАММНОМУ
ОБЕСПЕЧЕНИЮ :

МОДУЛЬ

ПАНЕЛЬ

v04.XX.XX

v04.XX.XX

СОДЕРЖАНИЕ

| | | | | | |
|-------|---|-----------|-------|--|----|
| 1 | УКАЗАНИЯ ПО БЕЗОПАСНОСТИ | 4 | 12.13 | ПОДКЛЮЧЕНИЕ РЕЗЕРВНОГО КОТЛА | 28 |
| 2 | ОБЩИЕ СВЕДЕНИЯ..... | 5 | 12.14 | ПОДКЛЮЧЕНИЕ СИГНАЛИЗАЦИИ ТРЕВОГИ | 30 |
| 3 | ИНФОРМАЦИЯ О ДОКУМЕНТАЦИИ | 5 | 12.15 | ПОДКЛЮЧЕНИЕ ПРИВОДА СМЕСИТЕЛЯ | 31 |
| 4 | ХРАНЕНИЕ ДОКУМЕНТАЦИИ | 5 | 12.16 | ПОДКЛЮЧЕНИЕ ЦИРКУЛЯЦИОННОГО НАСОСА..... | 32 |
| 5 | ИСПОЛЬЗУЕМЫЕ ОБОЗНАЧЕНИЯ | 5 | 12.17 | ПОДКЛЮЧЕНИЕ ОГРАНИЧИТЕЛЯ ТЕМПЕРАТУРЫ STB | 32 |
| 6 | ДИРЕКТИВА WEEE 2002/96/EG ЗАКОН ОБ ЭЛЕКТРИЧЕСКОМ И ЭЛЕКТРОННОМ ОБОРУДОВАНИИ | 5 | 12.18 | ПОДКЛЮЧЕНИЕ КОМНАТНОЙ ПАНЕЛИ | 32 |
| | | | 12.19 | КОНТРОЛЬ ЧЕРЕЗ ИНТЕРНЕТ..... | 33 |
| | ИНСТРУКЦИЯ ПО ЭКСПЛУАТАЦИИ РЕГУЛЯТОРА..... | 7 | 13 | СТРУКТУРА - СЕРВИСНОЕ МЕНЮ..... | 34 |
| 7 | СТРУКТУРА МЕНЮ ПОЛЬЗОВАТЕЛЯ | 8 | 14 | СЕРВИСНЫЕ НАСТРОЙКИ..... | 35 |
| 8 | ЭКСПЛУАТАЦИЯ РЕГУЛЯТОРА..... | 9 | 14.1 | ГОРЕЛКИ | 35 |
| 8.1 | ОПИСАНИЕ КНОПОК | 9 | 14.2 | КОТЛА | 37 |
| 8.2 | ОПИСАНИЕ ГЛАВНОГО ОКНА ЭКРАНА | 9 | 14.3 | ЦО И ГВС | 38 |
| 8.3 | ЗАПУСК РЕГУЛЯТОРА..... | 10 | 14.4 | БУФЕРА | 39 |
| 8.4 | НАСТРОЙКА ЗАДАННОЙ ТЕМПЕРАТУРЫ КОТЛА..... | 10 | 14.5 | СМЕСИТЕЛЯ | 39 |
| 8.5 | РОЗЖИГ | 10 | 14.6 | ДРУГИЕ ПАРАМЕТРЫ | 40 |
| 8.6 | РАБОТА..... | 10 | 15 | ОПИСАНИЕ СИГНАЛОВ ТРЕВОГИ..... | 41 |
| 8.7 | НАДЗОР | 11 | 15.1 | ПРЕВЫШЕНИЕ МАКС. ТЕМПЕРАТУРЫ КОТЛА | 41 |
| 8.8 | ТУШЕНИЕ | 12 | 15.2 | ПРЕВЫШЕНИЕ МАКС. ТЕМПЕРАТУРЫ ПОДАЧИ | 41 |
| 8.9 | ПРОСТОЙ..... | 12 | 15.3 | ПОВРЕЖДЕНИЕ ДАТЧИКА ТЕМП. КОТЛА..... | 41 |
| 8.10 | РУЧНОЙ | 12 | 15.4 | ПОВРЕЖДЕНИЕ ДАТЧИКА ТЕМП. ГОРЕЛКИ | 41 |
| 8.11 | НАСТРОЙКИ ГОРЯЧЕГО ВОДОСНАБЖЕНИЯ ГВС | 12 | 15.5 | НЕТ СВЯЗИ..... | 41 |
| 8.12 | УСТАНОВКА ЗАДАННОЙ ТЕМПЕРАТУРЫ ГВС | 12 | 15.6 | НЕУДАЧНАЯ ПОПЫТКА РОЗЖИГА..... | 42 |
| 8.13 | ГИСТЕРЕЗИС РЕЗЕРВУАРА ГВС | 13 | 15.7 | НЕУДАЧНАЯ ПОПЫТКА НАПОЛНЕНИЯ РЕЗЕРВУАРА .. | 42 |
| 8.14 | ВКЛЮЧЕНИЕ ФУНКЦИИ ЛЕТО..... | 13 | 16 | ДРУГОЕ..... | 42 |
| 8.15 | ДЕЗИНФЕКЦИЯ РЕЗЕРВУАРА ГВС | 13 | 16.1 | ПОТЕРЯ ЭЛЕКТРОПИТАНИЯ..... | 42 |
| 8.16 | НАСТРОЙКИ КОНТУРА СМЕСИТЕЛЯ..... | 13 | 16.2 | ЗАЩИТА ОТ ЗАМЕРЗАНИЯ | 42 |
| 8.17 | ПОГОДНОЕ УПРАВЛЕНИЕ | 14 | 16.3 | ФУНКЦИЯ ЗАЩИТЫ НАСОСОВ ОТ ЗАМЕРЗАНИЯ..... | 42 |
| 8.18 | ОПИСАНИЕ НАСТРОЕК НОЧНЫХ СНИЖЕНИЙ | 15 | 16.4 | ЗАМЕНА СЕТЕВОГО ПРЕДОХРАНИТЕЛЯ..... | 42 |
| 8.19 | УПРАВЛЕНИЕ ЦИРКУЛЯЦИОННЫМ НАСОСОМ | 15 | 16.5 | ЗАМЕНА ПАНЕЛИ УПРАВЛЕНИЯ | 42 |
| 8.20 | КОНФИГУРАЦИЯ УРОВНЯ ТОПЛИВА..... | 16 | 17 | ЗОНД ЛЯМБДА λ | 42 |
| 8.21 | РАБОТА С ДОПОЛНИТЕЛЬНОЙ ПОДАЧЕЙ | 16 | 18 | ОПИСАНИЕ ВОЗМОЖНЫХ НЕИСПРАВНОСТЕЙ | 44 |
| 8.22 | ИНФОРМАЦИЯ | 17 | 19 | КОНФИГУРИРОВАНИЕ РЕГУЛЯТОРА ПРОИЗВОДИТЕЛЕМ КОТЛА | 45 |
| 8.23 | РУЧНОЕ УПРАВЛЕНИЕ | 17 | 20 | РЕЕСТР ИЗМЕНЕНИЙ | 45 |
| | ИНСТРУКЦИЯ ПО МОНТАЖУ РЕГУЛЯТОРА И СЕРВИСНЫХ НАСТРО | 19 | | | |
| 9 | ГИДРАВЛИЧЕСКИЕ СХЕМЫ..... | 20 | | | |
| 9.1 | СХЕМА 1..... | 20 | | | |
| 9.2 | СХЕМА 2..... | 21 | | | |
| 9.3 | СХЕМА 3 | 22 | | | |
| 10 | ТЕХНИЧЕСКИЕ ПАРАМЕТРЫ | 23 | | | |
| 11 | УСЛОВИЯ ХРАНЕНИЯ И ТРАНСПОРТИРОВКИ. | 23 | | | |
| 12 | МОНТАЖ РЕГУЛЯТОРА | 23 | | | |
| 12.1 | УСЛОВИЯ ОКРУЖАЮЩЕЙ СРЕДЫ..... | 23 | | | |
| 12.2 | ТРЕБОВАНИЯ К МОНТАЖУ | 23 | | | |
| 12.3 | МОНТАЖ..... | 24 | | | |
| 12.4 | ПОДКЛЮЧЕНИЕ ЭЛЕКТРИЧЕСКОЙ СИСТЕМЫ | 24 | | | |
| 12.5 | ЗАЩИТНЫЕ СОЕДИНЕНИЯ..... | 26 | | | |
| 12.6 | СХЕМА ЭЛЕКТРИЧЕСКИХ СОЕДИНЕНИЙ | 26 | | | |
| 12.7 | ПОДКЛЮЧЕНИЕ ДАТЧИКОВ ТЕМПЕРАТУРЫ | 27 | | | |
| 12.8 | ПОДКЛЮЧЕНИЕ ДАТЧИКА ПОГОДЫ | 27 | | | |
| 12.9 | ПРОВЕРКА ДАТЧИКОВ ТЕМПЕРАТУРЫ..... | 27 | | | |
| 12.10 | ПОДКЛЮЧЕНИЕ ОПТИЧЕСКОГО ДАТЧИКА | 28 | | | |
| 12.11 | ПОДКЛЮЧЕНИЕ КОМНАТНОГО ТЕРМОСТАТА СМЕСИТЕЛЕЙ..... | 28 | | | |
| 12.12 | ПОДКЛЮЧЕНИЕ КОМНАТНОГО ТЕРМОСТАТА КОТЛА | 28 | | | |

1 УКАЗАНИЯ ПО БЕЗОПАСНОСТИ

Требования, касающиеся безопасности, указаны в отдельных главах данной инструкции. Кроме них, необходимо детально ознакомиться с ниже описанными требованиями:



- Перед началом монтажа, ремонта или консервации, а также во время проведения любых работ по подключению необходимо обязательно отключить электропитание и убедиться, что электрические зажимы и провода не находятся под напряжением.
- При выключении регулятора с помощью клавиатуры на зажимах регулятора может возникнуть опасное напряжение.
- Регулятор не может быть использован не по назначению.
- Регулятор предназначен для встраивания.
- Необходимо использовать дополнительную автоматику, защищающую котел, систему центрального отопления и систему горячего водоснабжения от последствий аварии регулятора или ошибок в его программном обеспечении.
- Необходимо подобрать значения программируемых параметров для данного типа котла и данного топлива, учитывая все условия работы системы. Ошибочный подбор параметров может привести к аварийному состоянию котла (перегрев котла, возврат пламени к подаче и т.п.).
- Регулятор предназначен для производителей котлов. Производитель котла перед использованием регулятора должен проверить, правильна ли работа регулятора с данным типом котла, и не вызывает ли она угрозы.
- Регулятор не является искробезопасным устройством, т.е.

в аварийном состоянии он может быть источником искры или высокой температуры, которая в присутствии огнеопасных частиц или газов может вызвать пожар или взрыв. Поэтому регулятор следует отделить от огнеопасных частиц и газов путем соответственного встраивания.

- Регулятор должен быть установлен производителем котла в соответствии с действующими нормами и правилами.
- Модификация запрограммированных параметров должна производиться только лицом, ознакомившимся с данным руководством.
- Регулятор можно использовать только в нагревательных контурах, изготовленных в соответствии с действующими правилами.
- Электрическая система, в которой работает регулятор, должна быть трехпроводной и защищена предохранителем, подобранным соответственно применяемым нагрузкам.
- Не допускается использование регулятора с поврежденным корпусом.
- Ни при каких обстоятельствах нельзя модифицировать конструкцию регулятора.
- В регуляторе использовано электронное отключение и микроотключение подключенных устройств (действие типа 2Y в соответствии с PN-EN 60730-1).
- Необходимо обеспечить отсутствие доступа к регулятору лиц, не ознакомленных с содержанием настоящего руководства.

2 ОБЩИЕ СВЕДЕНИЯ

Регулятор представляет собой устройство, предназначенное для управления работой Пеллетного котла с использованием оптического датчика яркости пламени. Устройство имеет компактную конструкцию, лёгкую в монтаже, и панель управления с сенсорным выбором опций из Меню. Он может управлять работой прямого контура центрального отопления, работой контура горячего водоснабжения и работой пяти смесительных нагревательных контуров. Заданную температуру нагревательных контуров можно настраивать на основе показаний погодного датчика. Возможность работы с комнатными термостатами, отдельными для каждого из нагревательных контуров, способствует поддержанию комфортной температуры в отапливаемых помещениях. Кроме того, устройство при необходимости включает резервный газовый или масляный котёл.

Регулятор имеет возможность работы с дополнительной панелью управления, расположенной в жилых помещениях, а также с дополнительным модулем зонда λ. Он может использоваться в рамках домашнего хозяйства и в легкопромышленных зданиях.

3 ИНФОРМАЦИЯ О ДОКУМЕНТАЦИИ

Руководство регулятора является дополнением к документации котла.

В частности, помимо указаний данного руководства, следует соблюдать указания документации котла. Руководство разделено на две части: для пользователя и установщика. Однако обе части содержат важную информацию, влияющую на безопасность, поэтому пользователь должен ознакомиться с обеими частями руководства.

За ущерб, вызванный несоблюдением руководства, мы ответственности не несем.

4 ХРАНЕНИЕ ДОКУМЕНТАЦИИ

Просим бережно хранить данное руководство по монтажу и эксплуатации, а также всю другую действительную документацию, чтобы в случае необходимости можно было воспользоваться ими в любой момент. В случае переезда или продажи устройства следует передать прилагаемую документацию новому пользователю / владельцу.

5 ИСПОЛЬЗУЕМЫЕ ОБОЗНАЧЕНИЯ

В руководстве используются следующие графические обозначения:



- символ означает полезную информацию и подсказки.



- символ означает важные сведения, от которых может зависеть разрушение имущества, угроза здоровью или жизни людей и домашних животных.

Внимание: при помощи символов передаются важные сведения для облегчения ознакомления с руководством. Однако это не освобождает пользователя и установщика от соблюдения требований, не обозначенных при помощи графических обозначений!

6 ДИРЕКТИВА WEEE 2002/96/EG ЗАКОН ОБ ЭЛЕКТРИЧЕСКОМ И ЭЛЕКТРОННОМ ОБОРУДОВАНИИ



- Утилизировать упаковки и продукт в конце эксплуатации в соответственной перерабатывающей компании,
- Не утилизировать продукт вместе с бытовыми отходами,
- Не сжигать продукт.

ИНСТРУКЦИЯ ПО ЭКСПЛУАТАЦИИ РЕГУЛЯТОРА

ecoMAX850P2-M

7 СТРУКТУРА МЕНЮ ПОЛЬЗОВАТЕЛЯ

| Главное меню |
|------------------------|
| Информация |
| Настройки котла |
| Настройки ГВС* |
| Настройки смесит. 1-5* |
| Лето/Зима |
| Ночные снижения |
| Общие настройки |
| Ручное управление |
| Тревога |
| Сервисные настройки |

| Настройки котла |
|---|
| Заданная темп.котла |
| Погодное управ.котла* |
| Кривая отопления котла* |
| Паралел.сдвиг кривой* |
| Фактор комнатной темп.* |
| Регулировка мощности |
| <ul style="list-style-type: none"> • 100% Мощ-ть наддува • 100% Работа подачи • 100% Кислород* • 50% Гистерезис H2 • 50% Мощ-ть наддува • 50% Работа подачи • 50% Кислород* • 30% Гистерезис H1 • 30% Мощ-ть наддува • 30% Работа подачи • 30% Кислород* • Гистерезис котла • Мощ-ть наддува - РУЧНОЙ* |
| Режим работы котла* |
| <ul style="list-style-type: none"> • Пеллеты • Ручной |
| Выбор топлива |
| Уровень топлива |
| Калибр.Лямбда датч.* |

| Настройки ГВС |
|--|
| Заданная температура ГВС |
| Режим работы ГВС: |
| <ul style="list-style-type: none"> • Выключено • Приоритет • Нет приоритета |
| Гистерезис системы ГВС |
| Дезинфекция ГВС |

| Настройки смесителя 1-5* |
|--------------------------------|
| Заданная температура смесителя |
| Термостат комнатного смесит. |
| Погодное управ. смесит. * |
| Кривая нагрева смесит. * |
| Паралел.сдвиг кривой * |

| |
|--------------------------|
| Фактор комнатной темп. * |
|--------------------------|

| Ночные снижения |
|---|
| Котла: Вкл/Выкл, Значение снижения, График |
| Смесителя 1-5: Вкл/Выкл, Значение снижения, График |
| Резервуара ГВС: Вкл/Выкл, Значение снижения, График |
| Циркуляционного насоса* |

| Лето/Зима |
|--|
| Режим ЛЕТО |
| <ul style="list-style-type: none"> • Зима • Лето • Авто |
| Темп.включения режима ЛЕТО* |
| Темп.выключения режима ЛЕТО* |

| Общие настройки |
|---|
| Часы |
| дата |
| Яркость экрана |
| Контрастность экрана |
| Звук сигнала |
| Язык |
| WiFi*: Настройки сети, SSID, Тип шифрования, Пароль |

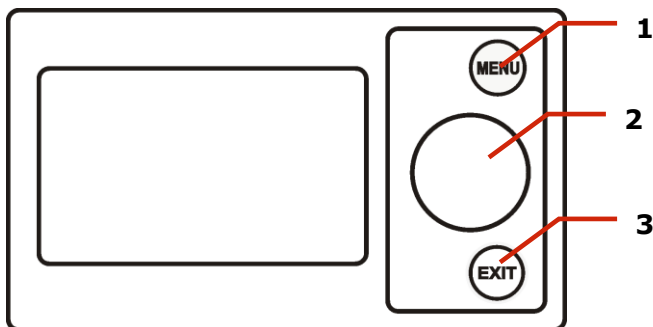
| Уровень топлива |
|---------------------------|
| Тревожный уровень |
| Калибровка уровня топлива |

* недоступно, если не подключен соответствующий датчик или дополнительный модуль, или если параметр скрыт.

8 ЭКСПЛУАТАЦИЯ РЕГУЛЯТОРА

В разделе ниже описана краткая эксплуатация регулятора.

8.1 Описание кнопок

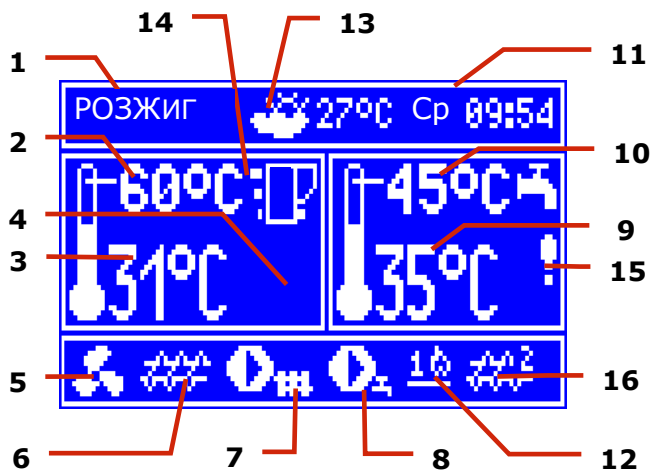


1. кнопка входа в МЕНЮ
2. регулятор „TOUCH and PLAY“
3. кнопка EXIT

Поворот регулятора "TOUCH and PLAY" вызывает увеличение или уменьшение значения редактируемого параметра. Это элемент быстрого пользования регулятором. Нажатие этого регулятора вызывает вход в режим редактирования выбранного параметра или подтверждение настроенного этим регулятором значения.

Нажатие кнопки EXIT приводит к выходу из актуально выбранного уровня меню, а также отклонение от настроенного значения.

8.2 Описание главного окна экрана



1. режимы работы вентилятора: РОЗЖИГ, РАБОТА, НАДЗОР, ТУШЕНИЕ, ОЧИСТКА, ПРОСТОЙ, РУЧНОЙ
2. значение заданной температуры котла,
3. значение измеренной температуры котла,
4. поле функций, влияющих на заданную температуру котла. Отдельные символы обозначают соответственно:

„Т“ снижение заданной температуры котла от размыкания контактов комнатного термостата;

„S“ снижение заданной температуры котла от активных временных интервалов;

„C“ повышение заданной температуры котла на время наполнения резервуара горячего водоснабжения (ГВС);

„M“ повышение заданной температуры котла от контура смесителя;

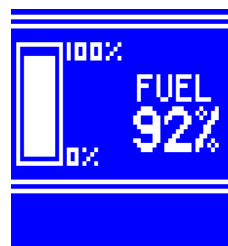
„P“ включение погодного управления для контура котла,

„R“ активная защита от возврата,

„B“ повышение заданной температуры с целью наполнения буфера.

5. обозначение работы наддува,
6. обозначение работы подачи топлива,
7. обозначение работы насоса центрального отопления ЦО,
8. обозначение работы насоса горячего водоснабжения ГВС,
9. измеренная температура резервуара ГВС,
10. значение заданной температуры резервуара ГВС,
11. часы и день недели
12. часть экрана поделена между двумя значками: спичка обозначает включенный нагреватель, а цифра возле нее означает номер попытки розжига; кочерга обозначает подключение автоматики очистки топки,
13. значение температуры снаружи (погодной),
14. актуальный уровень мощности котла,
15. предупреждающий знак включенной дезинфекции резервуара горячего водоснабжения,
16. дополнительной подачи (подача бункера подключена к модулю В).

Правое окно на главном экране конфигурируется, позволяя изменить представляемые на нем данные. Можно выбрать конфигурацию, представляющую: контур смесителя (1, 2, 3, 4, 5), инфо или ГВС с помощью поворота регулятора „TOUCH and PLAY“.



Правое окно на главном экране может также представлять вид уровня топлива, если параметр уровень топлива настроен соответствующим образом.

Внимание: уровень топлива можно посмотреть на комнатной панели ecoSTER200.

8.3 Запуск регулятора

После включения питания регулятор помнит состояние, в котором он находился на момент отключения питания. Если регулятор ранее не работал, он запустится в режиме "ожидания". В этом режиме экран затемнен, показывается актуальное время, температура погодного датчика и информация: "Котел отключен". В этом режиме реализуется функция защиты насосов от застоя, заключающаяся в их периодическом включении. Поэтому рекомендуется, чтобы во время перерыва в эксплуатации котла питание регулятора было включено, а регулятор должен находиться в представленном режиме "ожидания". Возможен запуск котла (нажатие регулятора и выбор включения) или настройка параметров его работы (кнопка МЕНЮ) без необходимости его включения. Убедившись, что в резервуаре имеется топливо, а крышка резервуара закрыта, можно запустить котел.

8.4 Настройка заданной температуры котла

Заданную температуру котла, как и заданную температуру контуров смесителя, можно настроить с уровня МЕНЮ (возможные настраиваемые значения этих температур ограничены диапазоном соответствующих им сервисных параметров регулятора).

Настройки котла → Заданная температура котла

Настройки смесителя 1-5 → Заданная температура смесителя

Значение параметра: *Заданная темп. котла* игнорируется регулятором в случае, если заданная температура котла контролируется погодным датчиком. Независимо от этого, заданная температура котла автоматически повышается, чтобы можно было наполнить резервуар горячего водоснабжения и запитать нагревательные контуры смесителей.

8.5 РОЗЖИГ

Режим РОЗЖИГ предназначен для автоматического розжига топки в котле. Общая длительность процесса зависит от настроек регулятора (время работы подачи, время работы нагревателя и т.п.), а также от того, в каком состоянии находился котел перед розжигом. Все параметры, влияющие на процесс розжига, сгруппированы в меню:

Сервисные настройки → Настройки горелки → Розжиг

Если розжиг не удался, происходят дальнейшие попытки розжига топки, во время которых доза топлива (время подачи) уменьшается до 10% дозы первой попытки.

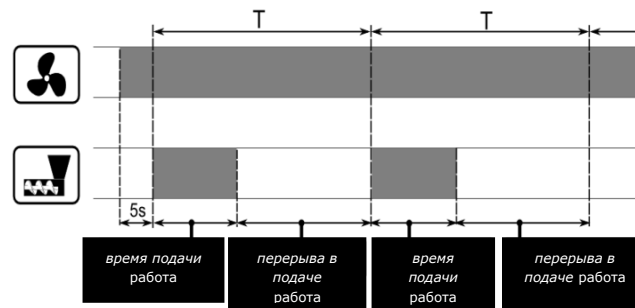


Сигнализация режима РОЗЖИГ и номера попытки.

После трех неудачных попыток подается сигнал тревоги *Неудачная попытка розжига*. Работа котла в этом случае останавливается. Нет возможности автоматического продолжения работы котла – требуется вмешательство обслуживающего персонала. После устранения причин отсутствия возможности розжига котел следует запустить снова.

8.6 РАБОТА

Вентилятор работает непрерывно. Подача топлива подключается циклически. Цикл состоит из времени работы подачи и времени перерыва в подаче.



Параметрами, связанными с режимом РАБОТА, являются: *время работы подачи* и *мощность наддува*, расположенные в:

Настройки котла → Регулирование мощности

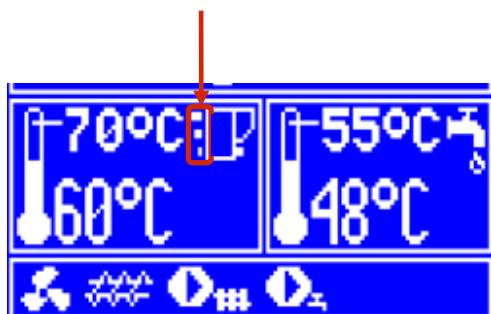
а также время рабочего цикла, расположенный в: **Сервисные настройки** → **Настройки горелки** → **Работа**

Регулятор обладает механизмом регулирования мощности котла, позволяющим постепенно уменьшать его мощность по мере приближения температуры котла к заданному значению.

Определены три уровня мощности:

- максимальная мощность 100%,
- средняя мощность 50%
- минимальная мощность 30%.

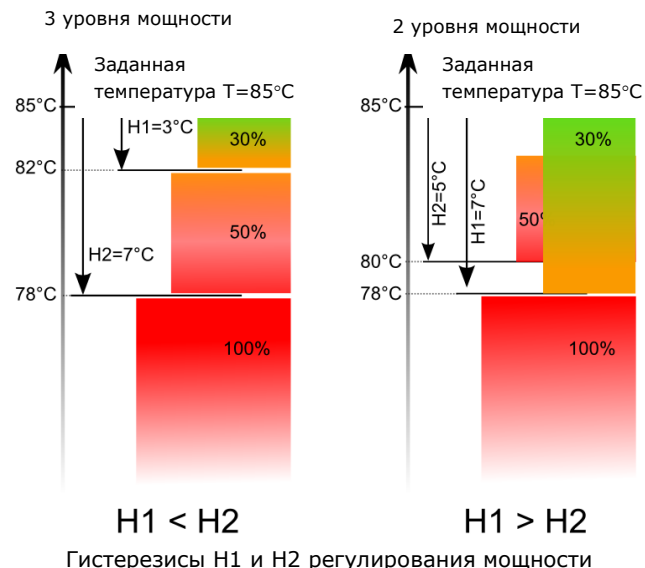
Актуальный из 3-х доступных уровней мощности представляется на экране в виде 3-сегментного указателя слева от значка котла.



Каждому из трёх уровней мощности можно присвоить отдельное время подачи топлива и мощность наддува, что отражается на фактическом уровне мощности котла. Параметры уровней мощности доступны в МЕНЮ:

Настройки котла → **Регулирование мощности**

Регулятор определяет мощность горелки, с которой в данный момент будет работать котел, в зависимости от заданной температуры котла и определенных гистерезисов *Гистерезис H2* и *Гистерезис H1*. Существует возможность такого конфигурирования значений H1 и H2, чтобы регулирование происходило без промежуточного состояния, т.е. переход с 100% на 30% с пропуском мощности 50% (правая часть рисунка).



8.7 НАДЗОР

Регулятор переходит в режим НАДЗОР автоматически, без вмешательства пользователя после достижения заданной температуры котла.

В режиме НАДЗОР регулятор наблюдает за топкой, чтобы она не погасла. Для этого горелка работает на очень низкой мощности, что при правильно подобранных параметрах не вызывает дальнейшего повышения температуры. Мощность горелки в режиме НАДЗОР и другие параметры НАДЗОРА сгруппированы в МЕНЮ:


Сервисные настройки → **Настройки горелки** → **Надзор**

Параметры режима НАДЗОР следует настроить согласно рекомендациям производителя котла/горелки. Они должны быть подобраны таким образом, чтобы топка не погасла во время простоев котла (в то же время, она не должна разгораться слишком сильно, поскольку это приведет к повышению температуры котла). Время работы и перерывов в подаче в режиме НАДЗОР настраивается при помощи параметров: *Время подачи*, *Время цикла* и *Мощность наддува*.



Параметры должны быть подобраны таким образом, чтобы температура котла в этом режиме постепенно понижалась. Неправильные настройки могут привести к перегреву котла.

Максимальное время работы котла в режиме надзора определено в параметре *Время надзора*. Если по прошествии этого времени, с момента перехода регулятора в режим надзор, не возникнет необходимость повторной работы котла, то регулятор начнет процесс погашения котла.

 Для настройки *Время надзора* = 0 регулятор пропускает режим НАДЗОР и сразу переходит в ТУШЕНИЕ.

8.8 ТУШЕНИЕ

В режиме ТУШЕНИЕ происходит дожигание остатков Пеллеты и подготовка котла к простоя или отключению.

Все параметры, влияющие на процесс погашения, сгруппированы в меню:

Сервисные настройки → **Настройки горелки** → **Тушение**

Регулятор останавливает подачу топлива и выполняет циклические продувки с целью дожигания остатков топлива. После снижения яркости пламени или по прошествии максимального времени погашения регулятор переходит в режим ПРОСТОЙ.

8.9 ПРОСТОЙ

В режиме ПРОСТОЙ котел погашается и ожидает сигнала для начала повторного нагрева.

Сигналом для начала нагрева может быть:

- снижение заданной температуры котла ниже заданной температуры, уменьшенной на значение гистерезиса котла (*Гистерезис котла*),
- при конфигурировании работы котла с буфером снижение верхней температуры буфера ниже заданного значения (*Температуры начала наполнения буфера*).

8.10 РУЧНОЙ

Некоторые котлы имеют дополнительный режим РУЧНОЙ для сжигания других типов топлива, например, древесных отходов и т.п. Чтобы включить режим работы с решёткой, необходимо настроить параметр, доступный в:

Настройки котла → **Режим работы**

с "Пеллеты" на "Ручной". В режиме работы котла с решёткой выключается подача топлива. Процесс сжигания регулируется

работой вентилятора. Мощность наддува при работе с решёткой устанавливается в:

Настройки котла → **Регулирование мощности** → **Мощность наддува – Ручной**
Значения параметров:

Настройки котла → **Заданная темп. котла**

Настройки котла → **Регулирование мощности** → **Гистерезис котла**

Сервисные настройки → **Настройки горелки** → **Время обнаружения топлива**
для варианта "Ручной" устанавливаются индивидуально. Это позволяет определить отличающиеся свойства работы котла для режима "Ручной" и "Пеллеты".

В режиме работы с решёткой может появиться сигнал "Нет топлива". Этот сигнал появится в случае, если температура котла упадет ниже значения параметра:

Сервисные настройки → **Настройки ЦО и ГВС** → **Температура подключения насоса ЦО** а затем в течение 10 минут она не повысится.

8.11 Настройки горячего водоснабжения ГВС

Устройство регулирует температуру резервуара ГВС, если подключен датчик температуры ГВС. Когда датчик отключен, в главном окне появляется информация об отсутствии этого датчика. При помощи параметра

Настройки ГВС → **Режим работы насоса**

ГВС пользователь может:

- отключить наполнение резервуара, параметр *Выключен*,
- настроить приоритет ГВС параметром *Приоритет* – тогда насос ЦО выключается, чтобы быстрее наполнить резервуар ГВС,
- настроить одновременную работу насосов ЦО и ГВС параметром *Без приоритета*,

8.12 Установка заданной температуры ГВС

Заданную температуру ГВС определяет Параметр:

Настройки ГВС → **Заданная температура ГВС**

8.13 Гистерезис резервуара ГВС

Ниже температуры *Заданная температура ГВС* – *Гистерезис резервуара ГВС* включится насос ГВС для наполнения резервуара ГВС.



При настройке небольшого значения гистерезиса насос ГВС будет запускаться быстрее после снижения температуры ГВС.

8.14 Включение функции ЛЕТО

Для включения функции ЛЕТО, позволяющей нагревать бойлер ГВС летом, без необходимости работы системы ЦО и смесительных контуров, необходимо выбрать в настройках:

Лето/Зима → **Режим Лето** режим *Лето*.



Внимание: если котёл работает без аккумулирующего буфера, а регулятор будет переключён в режим ЛЕТО, то рекомендуется переключить регулятор в Стандартный режим.



Запрещается включать режим Лето с отключённым или повреждённым насосом ГВС.

Режим ЛЕТО может включаться автоматически, в зависимости от показаний температурного датчика погоды. Для включения данной функции необходимо в меню выбрать режим Авто:

Лето/Зима → **Режим Лето/Зима** → **Авто**

Если автоматический режим Лето включён, то есть возможность установить значение температуры выше которой режим Лето включится (*Температура включения Лето*) и также выбрать значение температуры ниже которой режим Лето выключится автоматически (*Температура выключения Лето*). Параметры находятся в меню:

Лето/Зима.

8.15 Дезинфекция резервуара ГВС

Регулятор имеет функцию автоматического периодического подогрева резервуара ГВС до температуры 70°C. Это производится с целью удаления бактериальной флоры из резервуара ГВС.



Следует безоговорочно уведомит домочадцев о факте активирования функции

дезинфекции, поскольку возникает угроза ошпаривания горячей водой.

Один раз в неделю, в ночь с воскресенья на понедельник в 02:00 регулятор повышает температуру резервуара ГВС. По прошествии 10 минут поддержания резервуара в температуре 70°C насос ГВС выключается, а котел возвращается к нормальной работе. Не следует включать функцию дезинфекции при выключенной эксплуатации ГВС.

8.16 Настройки контура смесителя

Настройки первого смесительного контура находятся в меню:

Меню → **Настройки смесителя 1**

Настройки для остальных смесителей находятся на очередных позициях меню и одинаковы для всех контуров.

Настройки смесителя без погодного датчика

Необходимо вручную установить требуемую температуру воды в нагревательном контуре смесителя при помощи параметра *Заданная температура смесителя*, например, на значение 50°C. Значение должно быть таким, чтобы обеспечить получение требуемой комнатной температуры.

После включения комнатного термостата следует настроить значение снижения заданной температуры смесителя с термостата (параметры *Комнатный термостат смесителя*), например, на значение 5°C. Это значение нужно подобрать опытным путем. Комнатным термостатом может быть традиционный термостат (размыкательно-замыкательный) или комнатная панель ecoSTER. После срабатывания термостата заданная температура контура смесителя понижается, что при правильном подборе значения снижения приведет к замедлению повышения температуры в обогреваемом помещении.

Настройки смесителя с погодным датчиком без комнатной панели ecoSTER200

Установить параметр *Погодное управление смесителя* на включен. Подобрать погодную кривую. С помощью параметра *Параллельное перемещение кривой* настроить заданную комнатную температуру по формуле:

Заданная комнатная температура = 20°C + параллельное перемещение кривой нагрева.

Пример.

Чтобы получить комнатную температуру 25 °С, значение параллельного перемещения кривой нагрева должно быть установлено на 5 °С. Чтобы получить комнатную температуру 18 °С, значение параллельного перемещения кривой нагрева должно быть установлено на -2 °С.

В данной конфигурации можно подключить комнатный термостат, который будет нивелировать неточность подбора кривой нагрева в случае, если значение кривой нагрева будет выбрано слишком большим. Тогда следует установить значение снижения заданной температуры смесителя с термостата, например, на значение 2°C. После размыкания контактов термостата заданная температура контура смесителя будет понижена, что вызовет замедление повышения температуры в обогреваемом помещении.

Настройки смесителя с погодным датчиком и комнатной панелью ecoSTER200

Установить параметр *Погодное управление смесителя* на включен. Подобрать погодную кривую. Регулятор ecoSTER200 автоматически перемещает кривую нагрева в зависимости от заданной комнатной температуры. Регулятор соотносится с настройкой 20 °С, например, для заданной комнатной температуры = 22 °С регулятор переместит кривую нагрева на 2 °С, для заданной комнатной температуры = 18 °С регулятор переместит кривую нагрева на -2 °С. В некоторых случаях, описанных в п. 8.17 может возникнуть необходимость отрегулирования перемещения кривой нагрева.

В данной конфигурации комнатный термостат ecoSTER200 может:

- понижать на постоянное значение температуру нагревательного контура, когда заданная температура в помещении будет достигнута. Аналогично, как описано в предыдущем пункте (не рекомендуется), или
- автоматически, непрерывно корректировать температуру нагревательного контура.

Не рекомендуется пользоваться обеими возможностями одновременно.

Автоматическая корректировка комнатной температуры производится по формуле:
Корректировка = (Заданная комнатная температура - измеренная комнатная температура) x коэффициент комнатной температуры /10

Пример.

Заданная температура в обогреваемом помещении (установленная на ecoSTER2000) = 22 °С. Измеренная температура в помещении (панелью ecoSTER2000) = 20 °С. Коэффициент комнатной температуры = 15. Заданная температура смесителя повысится на $(22\text{ °С} - 20\text{ °С}) \times 15/10 = 3\text{ °С}$.

Необходимо найти правильное значение параметра *Коэффициент комнатной температуры*. Диапазон: 0...50. Чем больше значение коэффициента, тем больше корректировка заданной температуры котла. При установке на значение "0" заданная температура смесителя не корректируется. Внимание: установка слишком большого значения коэффициента комнатной температуры может вызвать циклические колебания комнатной температуры!

8.17 Погодное управление

В зависимости от измеренной температуры снаружи здания автоматически могут управляться как заданная температура котла, так и температуры контуров смесителей. При правильном подборе кривой нагрева температура контуров рассчитывается автоматически в зависимости от значения температуры снаружи. Благодаря этому при подборе кривой нагрева, подходящей для данного здания, температура в помещении останется примерно постоянной, независимо от температуры снаружи.

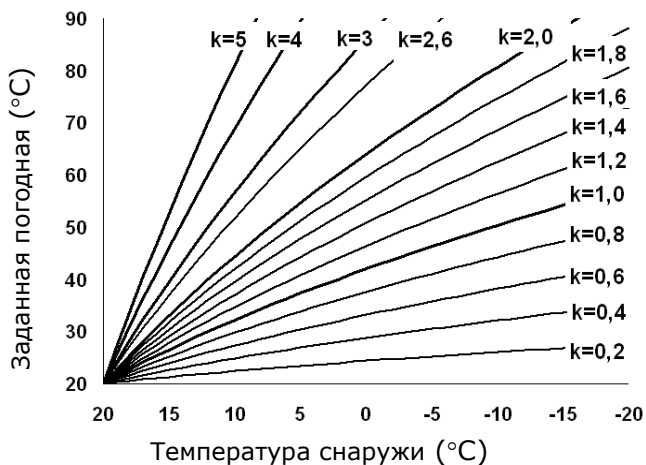
Внимание: в процессе опытного подбора правильной кривой нагрева следует исключить влияние комнатного термостата на работу регулятора (независимо от того, подключен ли комнатный термостат) при помощи установки параметра:

- Для контура смесителя: **Настройки смесителя 1 → Комнатный термостат смес. = 0.**

В случае подключенной комнатной панели ecoSTER дополнительно временно установить параметр *Коэффициент комнатной температуры* = 0.

Указания для правильной настройки кривой нагрева:

- подогрев пола 0,2 - 0,6
- нагрев нагревателей 1,0 - 1,6
- котел 1,8 - 4



Советы по выбору правильной кривой нагрева:

- если при понижающейся температуре снаружи температура помещения повышается, то значение выбранной кривой нагрева слишком высоко,
- если при понижающейся температуре снаружи понижается также температура помещения, то значение выбранной кривой нагрева слишком низко,
- если во время морозной погоды комнатная температура надлежащая, а во время потепления - слишком низкая, то рекомендуется увеличить параметр *Параллельное перемещение кривой нагрева* и выбрать более низкую кривую нагрева,
- если во время морозной погоды комнатная температура слишком низкая, а во время потепления - слишком высокая, то рекомендуется уменьшить параметр *Параллельное перемещение кривой нагрева* и выбрать более высокую кривую нагрева.

Плохо отопленные здания нуждаются в установке кривых нагрева с более высокими значениями, а для хорошо отопленных зданий кривая нагрева будет иметь более низкое значение.

Заданная температура, рассчитанная согласно кривой нагрева, может быть уменьшена или увеличена через регулятор в

случае, если она выходит за рамки ограничений температур для данного контура.

8.18 Описание настроек ночных снижений

В регуляторе встроена возможность настройки графиков снижения заданной температуры котла, нагревательных контуров, резервуара горячего водоснабжения и работы циркуляционного насоса. График позволяет установить значение снижения заданной температуры в определённый период времени – например, ночью, или когда пользователь находится вне обогреваемого помещения (например, выход домоладцев на работу или в школу). Благодаря этому заданная температура может понижаться автоматически без потери теплового комфорта при низком потреблении топлива.

Снижения температуры можно настроить отдельно для каждого дня недели и сигнализируется на экране символом „S”. Необходимо настроить *Значение снижения заданной температуры*, а так же начало и конец временного отрезка в меню *График*.



Выше показан пример ночного снижения заданной температуры котла действующего от 22:00 до 06:00 и от 09:00 до 15:00.

☞ Настройка временного диапазона в течении суток необходимо начинать с 00:00 часов!

☞ Временной диапазон игнорируется, если значение ночного снижения установлено на "0", даже если введён временной диапазон.

8.19 Управление циркуляционным насосом

Внимание: функционирование циркуляционного насоса доступно только после подключения дополнительного модуля С (МХ.03).

Настройки находятся в:

Ночные снижения → Циркуляционного насоса

и

Сервисные настройки → Настройки ЦО и ГВС

Настройки временного управления циркуляционным насосом аналогичны настройкам ночных снижений. В определенных временных отрезках циркуляционный насос выключен. В пропущенных пределах циркуляционный насос включается на время *работы циркуляционного насоса* через каждое *Время простоя циркуляционного насоса*.

8.20 Конфигурация уровня топлива

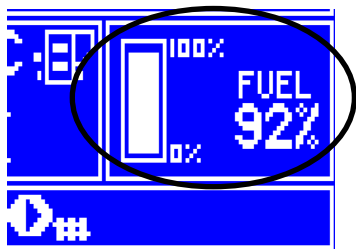
Включение указателя уровня топлива

Чтобы включить отображение уровня топлива, следует установить значение параметра:

Настройки котла → Уровень топлива → Уровень тревоги

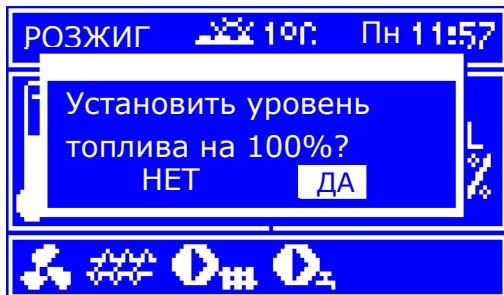
На значение более нуля, например, 10%.

Подсказка: уровень топлива можно также увидеть на комнатной панели ecoSTER200 (Внимание: комнатная панель не является стандартным оснащением регулятора). Вращая ручку „TOUCH&PLAY“ на главном экране, можно выбрать показатель уровня топлива.



Эксплуатация указателя уровня топлива

Каждый раз после засыпания топливного резервуара до предполагаемого уровня следует нажать и удерживать регулятор в главном окне, тогда появится сообщение:



"Установить уровень топлива на 100%". После выбора и подтверждения «ДА» уровень топлива будет установлен на 100%. Внимание: Топливо может досыпаться в любой момент, т.е. не нужно ждать полного опорожнения топливного резервуара. Однако топливо следует досыпать всегда до уровня резервуара, соответствующего 100%, и устанавливать этот уровень на регуляторе длительным удержанием регулятора, как описано выше.

Описание работы

Регулятор рассчитывает уровень топлива на основе его текущего потребления. Заводские настройки не всегда будут соответствовать реальному потреблению топлива данным котлом, поэтому для правильной работы этот метод нуждается в калибровке уровня пользователем регулятора. Не требуются какие-либо дополнительные датчики уровня топлива.

Калибровка

Засыпать топливный резервуар до уровня, соответствующего полной загрузке 100%, после чего установить значение параметра:

Настройки котла → Уровень топлива → Калибровка уровня топлива → Уровень топлива 100%

В главном окне указатель будет установлен на 100%. Признаком процесса калибровки является мигающий указатель уровня топлива. Указатель будет мигать до момента запрограммирования точки, соответствующей минимальному уровню топлива. Необходимо постоянно контролировать понижающийся уровень топлива в резервуаре. В момент, когда уровень снизится до ожидаемого минимума, следует установить значение параметра:

Настройки котла → Уровень топлива → Калибровка уровня топлива → Уровень топлива 0%

8.21 Работа с дополнительной подачей

После подключения дополнительного модуля В регулятор может работать с датчиком низкого уровня топлива в резервуаре (подача топлива из бункера). После срабатывания датчика (размыкание) на время *работы дополнительной подачи*

регулятор подключит дополнительную подачу, чтобы пополнить основной резервуар топлива. Этот параметр можно найти в: **Сервисные настройки** → **Настройки горелки**



Внимание: длительное включение вентилятора, подачи или другого исполнительного устройства может привести к возникновению угрозы.

8.22 Информация

Меню информации обеспечивает просмотр измеряемых температур и позволяет проверить, какие из устройств актуально включены.



После подключения расширяющего модуля смесителей активизируются окна информации о дополнительных смесителях.



Надпись "КАЛ" в информационном окне смесителя при положении степень открытия клапана означает активный процесс его калибровки. Следует подождать завершения калибровки привода клапана смесителя, тогда будет показано его актуальное состояние.

8.23 Ручное управление

В регуляторе имеется возможность ручного включения исполнительных устройств, например, насоса, двигателя подачи или воздуходува. Это позволяет проверить исправность и правильное подключение данных устройств.



Внимание: Вход в меню ручного управления возможен только в режиме STAND-BY, т.е. когда котел выключен.

| Ручное управление | |
|-------------------|-----|
| Вентилятор | ON |
| Подача | OFF |
| Насос котла | OFF |
| Авторозжиг | ON |
| Подача 2 | OFF |
| Пит. сервом. | OFF |

OFF – означает, что устройство выключено,
ON – включено.

ИНСТРУКЦИЯ ПО МОНТАЖУ РЕГУЛЯТОРА И СЕРВИСНЫХ НАСТРО

ecoMAX850P2-M

9 ГИДРАВЛИЧЕСКИЕ СХЕМЫ

9.1 Схема 1

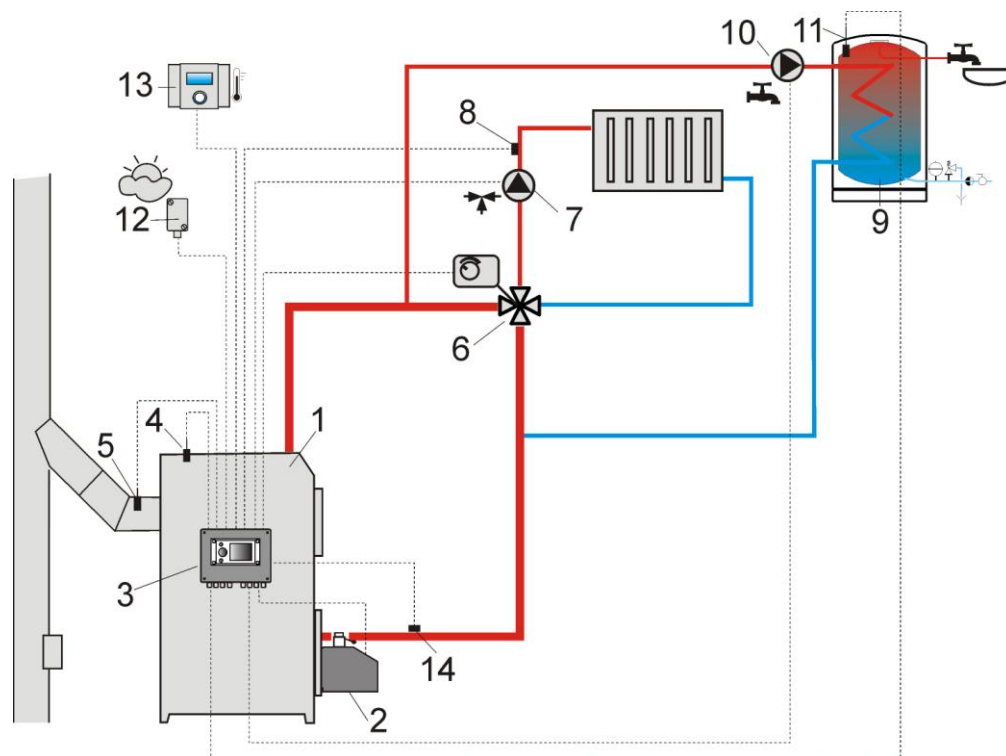


Схема с четырехходовым клапаном, управляющим контуром центрального отопления¹, где: 1 – котёл, 2 – горелка, 3 – регулятор, 4 – датчик температуры котла СТ4, 5 – датчик температуры продуктов сгорания СТ2S (только просмотр температуры), 6 – привод четырехходового клапана, 7 – насос контура смесителя, 8 – датчик температуры контура смесителя, 9 – резервуар горячего водоснабжения, 10 – насос горячего водоснабжения, 11 – датчик горячего водоснабжения, 12 – погодный датчик температуры СТ4-Р, 13 – комнатная панель ecoSTER или стандартный комнатный термостат, 14 – датчик температуры возврата (не является необходимым для работы системы).



Чтобы улучшить циркуляцию воды в гравитационном контуре котла (жирный контур на рисунке), необходимо: использовать большие номинальные диаметры DN трубы и четырехходового клапана, избегать большого числа колен и сужений диаметра, соблюдать другие правила, касающиеся строительства гравитационных систем, например, сохранение снижений и т.п.

Если датчик возврата монтируется фальцевым методом, его следует термически изолировать от окружения и улучшить термический контакт с трубой с помощью теплопроводящей пасты. Заданная температура котла должны быть установлена так высоко, чтобы обеспечить тепловую мощность для контура смесителя при одновременном нагреве воды, возвращающейся в котел.

ПРЕДЛАГАЕМЫЕ НАСТРОЙКИ:

| Параметр | Настройка | МЕНЮ |
|----------------------------------|-------------|---|
| Заданная температура котла | 75-80°C | Настройки котла |
| Мин. заданная температура котла | 65°C | СЕРВИСНЫЕ НАСТРОЙКИ → Настройки котла |
| Повышение заданной темп. котла | 5-20°C | СЕРВИСНЫЕ НАСТРОЙКИ → Настройки ЦО и ГВС |
| Эксплуатация смесителя 1 | включено ЦО | СЕРВИСНЫЕ НАСТРОЙКИ → Настройки смесителя 1 |
| Макс. заданная темп. смесителя 1 | 70°C | СЕРВИСНЫЕ НАСТРОЙКИ → Настройки смесителя 1 |
| Кривая нагрева смесителя 1 | 0.8 - 1.4 | Настройки смесителя 1 |
| Погодное управление смесителя 1 | включено | Настройки смесителя 1 |
| Выбор термостата смесителя 1 | ecoSTER T1 | СЕРВИСНЫЕ НАСТРОЙКИ → Настройки смесителя 1 |

¹Представленная гидравлическая схема не заменяет проектного чертежа системы центрального отопления и предназначена только для просмотра!

9.2 Схема 2

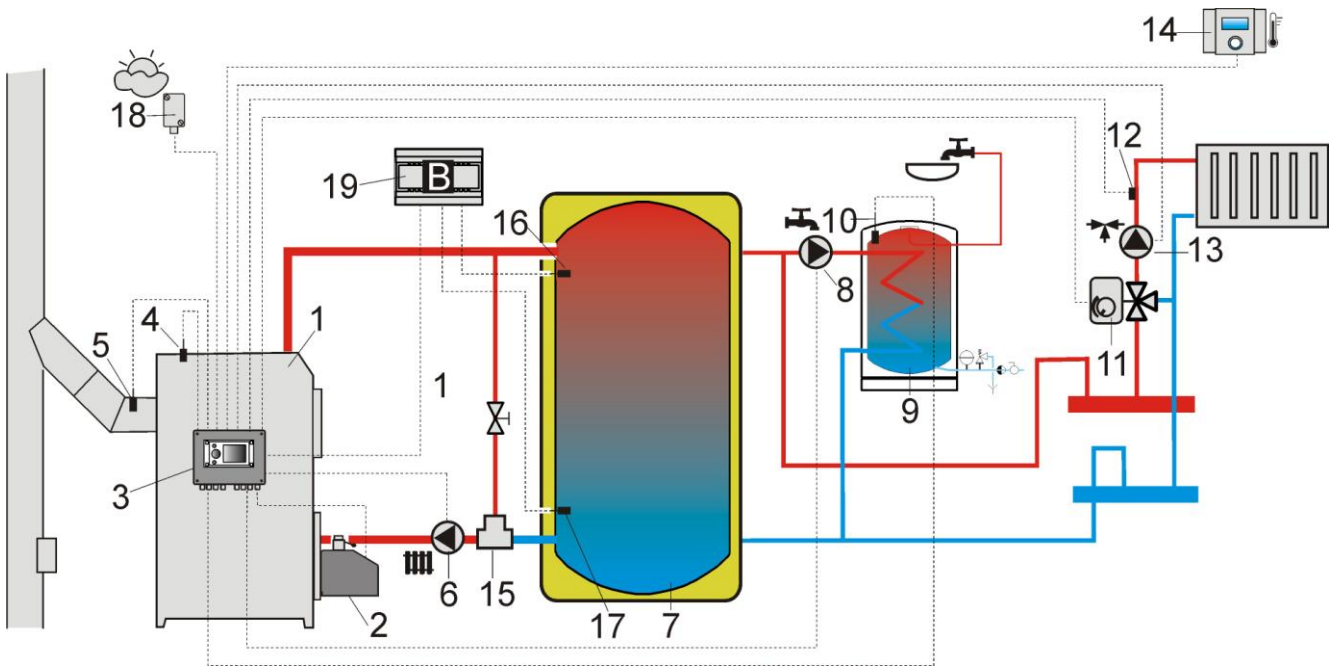


Схема с тепловым буфером², где: 1 – котёл, 2 – горелка, 3 – регулятор, 4 – датчик температуры котла СТ4, 5 – датчик температуры продуктов сгорания СТ2S (только просмотр температуры), 6- Насос котла, 7 – тепловой буфер, 8 – насос горячего водоснабжения, 9 - резервуар горячего водоснабжения, 10 – датчик температуры горячего водоснабжения, 11 – привод смесительного крана, 12 – датчик температуры контура смесителя, 13 – насос смесителя, 14 – комнатная панель ecoSTER с функцией комнатного термостата, 15 – термостатический трехходовой клапан для защиты возврата, 16 – датчик температуры буфера верхний, 17 – датчик температуры буфера нижний, 18 – погодный датчик температуры, 19 – дополнительный модуль В.

ПРЕДЛАГАЕМЫЕ НАСТРОЙКИ:

| Параметр | Настройка | МЕНЮ |
|--|-------------|---|
| Заданная температура котла | 80°C | Настройки котла |
| Мин. заданная температура котла | 75°C | СЕРВИСНЫЕ НАСТРОЙКИ → Настройки котла |
| Температура подключения насоса ЦО | 55°C | СЕРВИСНЫЕ НАСТРОЙКИ → Настройки ЦО и ГВС |
| Включение работы (эксплуатация буфера) | включена | СЕРВИСНЫЕ НАСТРОЙКИ → настройки буфера |
| Температура начала наполнения буфера | 50°C | СЕРВИСНЫЕ НАСТРОЙКИ → настройки буфера |
| Температура завершения наполнения буфера | 75°C | СЕРВИСНЫЕ НАСТРОЙКИ → настройки буфера |
| Эксплуатация смесителя 1 | включено ЦО | СЕРВИСНЫЕ НАСТРОЙКИ → Настройки смесителя 1 |

| | | |
|----------------------------------|------------|---|
| Макс. заданная темп. смесителя 1 | 70°C | СЕРВИСНЫЕ НАСТРОЙКИ → Настройки смесителя 1 |
| Кривая нагрева смесителя 1 | 0.8 – 1.4 | Настройки смесителя 1 |
| Погодное управление смесителя 1 | включено | Настройки смесителя 1 |
| Выбор термостата смесителя 1 | ecoSTER T1 | СЕРВИСНЫЕ НАСТРОЙКИ → Настройки смесителя 1 |

² Представленная гидравлическая схема не заменяет проектного чертежа системы центрального отопления и предназначена только для просмотра!

9.3 Схема 3

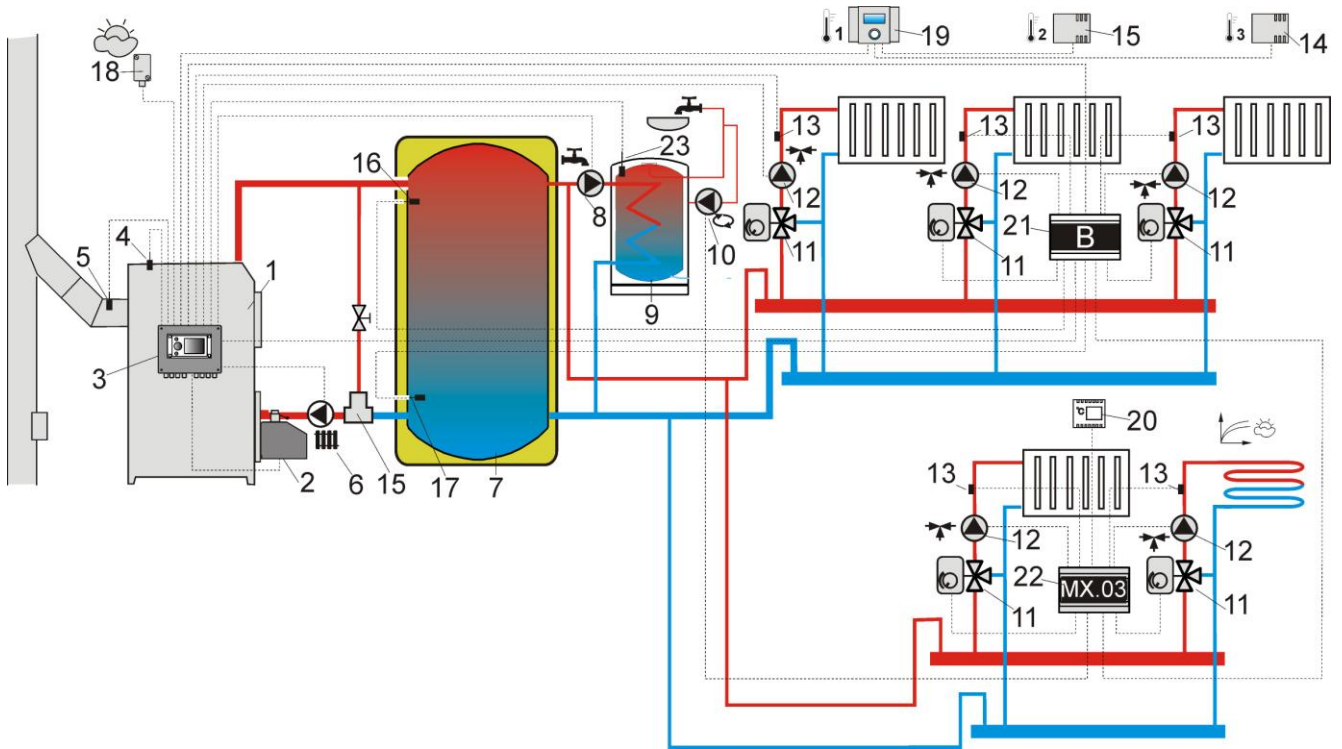


Схема с тепловым буфером и с 5 смесительными нагревательными контурами³, где: 1 – котёл, 2 – горелка, 3 – регулятор, 4 – датчик температуры котла СТ4, 5 – датчик температуры продуктов сгорания СТ2S, 6 – Насос котла, 7 – тепловой буфер, 8 – насос горячего водоснабжения, 9 – резервуар горячего водоснабжения, 10 – циркуляционный насос, 11 – трехходовой клапан с приводом, 12 – насос контура смесителя, 13 – датчик температуры контура смесителя СТ4, 14 – комнатная панель ecoSTER, 15 – комнатная панель ecoSTER, 16 – верхний датчик температуры буфера СТ4, 17 – нижний датчик температуры буфера СТ4, 18 – погодный датчик температуры СТ4-Р, 19 – комнатная панель ecoSTER, 20 – стандартный комнатный термостат (замыкательно-размыкательный), 21 – дополнительный модуль В, 22 – дополнительный модуль МХ.03 (модуль С), 23 – датчик температуры горячего водоснабжения СТ4.

ПРЕДЛАГАЕМЫЕ НАСТРОЙКИ:

| Параметр | Настройка | МЕНЮ |
|--|---------------|--|
| Заданная температура котла | 80°C | Настройки котла |
| Мин. заданная температура котла | 75°C | СЕРВИСНЫЕ НАСТРОЙКИ→ Настройки котла |
| Температура подключения насоса ЦО | 55°C | СЕРВИСНЫЕ НАСТРОЙКИ→ Настройки ЦО и ГВС |
| Включение работы (эксплуатация буфера) | включена | СЕРВИСНЫЕ НАСТРОЙКИ→ настройки буфера |
| Температура начала наполнения буфера | 50°C | СЕРВИСНЫЕ НАСТРОЙКИ→ настройки буфера |
| Температура завершения наполнения буфера | 75°C | СЕРВИСНЫЕ НАСТРОЙКИ→ настройки буфера |
| Эксплуатация смесителя 1,2,3,4 | включено ЦО | СЕРВИСНЫЕ НАСТРОЙКИ→ Настройки смесителя 1...4 |
| Макс. заданная темп. смесителя 1,2,3,4 | 70°C | СЕРВИСНЫЕ НАСТРОЙКИ→ Настройки смесителя 1...4 |
| Кривая нагрева смесителя 1,2,3,4 | 0.8 – 1.4 | Настройки смесителя 1...4 |
| Погодное управление смесителя 1,2,3,4 | включено | Настройки смесителя 1...4 |
| Выбор термостата смесителя 1 | ecoSTER T1 | СЕРВИСНЫЕ НАСТРОЙКИ→ Настройки смесителя 1 |
| Выбор термостата смесителя 2 | ecoSTER T2 | СЕРВИСНЫЕ НАСТРОЙКИ→ Настройки смесителя 2 |
| Выбор термостата смесителя 3 | ecoSTER T3 | СЕРВИСНЫЕ НАСТРОЙКИ→ Настройки смесителя 3 |
| Выбор термостата смесителя 4 | универсальный | СЕРВИСНЫЕ НАСТРОЙКИ→ Настройки смесителя 4 |
| Эксплуатация смесителя 5 | включ. пол | СЕРВИСНЫЕ НАСТРОЙКИ→ Настройки смесителя 5 |
| Макс. заданная темп. смесителя 5 | 50° | СЕРВИСНЫЕ НАСТРОЙКИ→ Настройки смесителя 5 |
| Кривая нагрева смесителя 5 | 0.2 – 0.6 | Настройки смесителя 5 |
| Погодное управление смесителя 5 | включено | Настройки смесителя 5 |

³Представленная гидравлическая схема не заменяет проектного чертежа системы центрального отопления и предназначена только для просмотра!

10 ТЕХНИЧЕСКИЕ ПАРАМЕТРЫ

| | | |
|--|---------------------------------------|--|
| Питание | 230В~; 50Гц; | |
| Ток, потребляемый регулятором | 0,04 А | |
| Максимальный номинальный ток отдельного | 6 (6) А | |
| Класс защиты регулятора | IP20 | |
| Температура окружения | 0...50 °С | |
| Температура хранения | 0...65 °С | |
| Относительная влажность | 5 - 85% без конденсации водяного пара | |
| Диапазон измерения температуры датчиков СТ4 | 0...100 °С | |
| Диапазон измерения температуры датчиков СТ4-Р | -35...40 °С | |
| Точность измерения температуры датчиками СТ4 и СТ4-Р | 2 °С | |
| Зажимы | Сетевые и сигнальные | Винтовые, диаметр провода до 2,5мм ² , момент затяжки 0,4Нм, длина изоляции 7мм |
| | защитные | Винтовые, диаметр провода до 2,5мм ² , момент затяжки 0,5Нм, длина изоляции 6мм |
| Экран | Графический 128x64 | |
| Внешние размеры | 224x200x80 мм | |
| Масса | 1,4 кг | |
| Стандарты | PN-EN 60730-2-9 PN-EN 60730-1 | |
| Класс программного обеспечения | А | |
| Класс защиты | Для встраивания в приборы класса I | |
| Степень загрязнения | 2 степень согласно PN-EN 60730-1 | |

11 УСЛОВИЯ ХРАНЕНИЯ И ТРАНСПОРТИРОВКИ

Регулятор не может подвергаться прямому воздействию атмосферных условий, т.е. дождя и солнечных лучей. Температура хранения и транспортировки не должна выходить за пределы диапазона -15...65 °С.

Во время транспортировки регулятор не может подвергаться более сильным вибрациям, чем те, которые соответствуют типовым условиям котельной транспортировки.

12 МОНТАЖ РЕГУЛЯТОРА

12.1 Условия окружающей среды

С учетом угрозы пожара запрещается использовать регулятор во взрывоопасной среде газов и частиц (например, угольная пыль). Необходимо отделить регулятор с помощью соответствующей оболочки.

Кроме того, регулятор не может использоваться в условиях наличия конденсата водяного пара и подвергаться воздействию воды.

12.2 Требования к монтажу

Регулятор должен устанавливаться квалифицированным и уполномоченным установщиком в соответствии с действующими нормами и правилами.

За ущерб, вызванный несоблюдением действующих правил и настоящего руководства, производитель ответственности не несет.

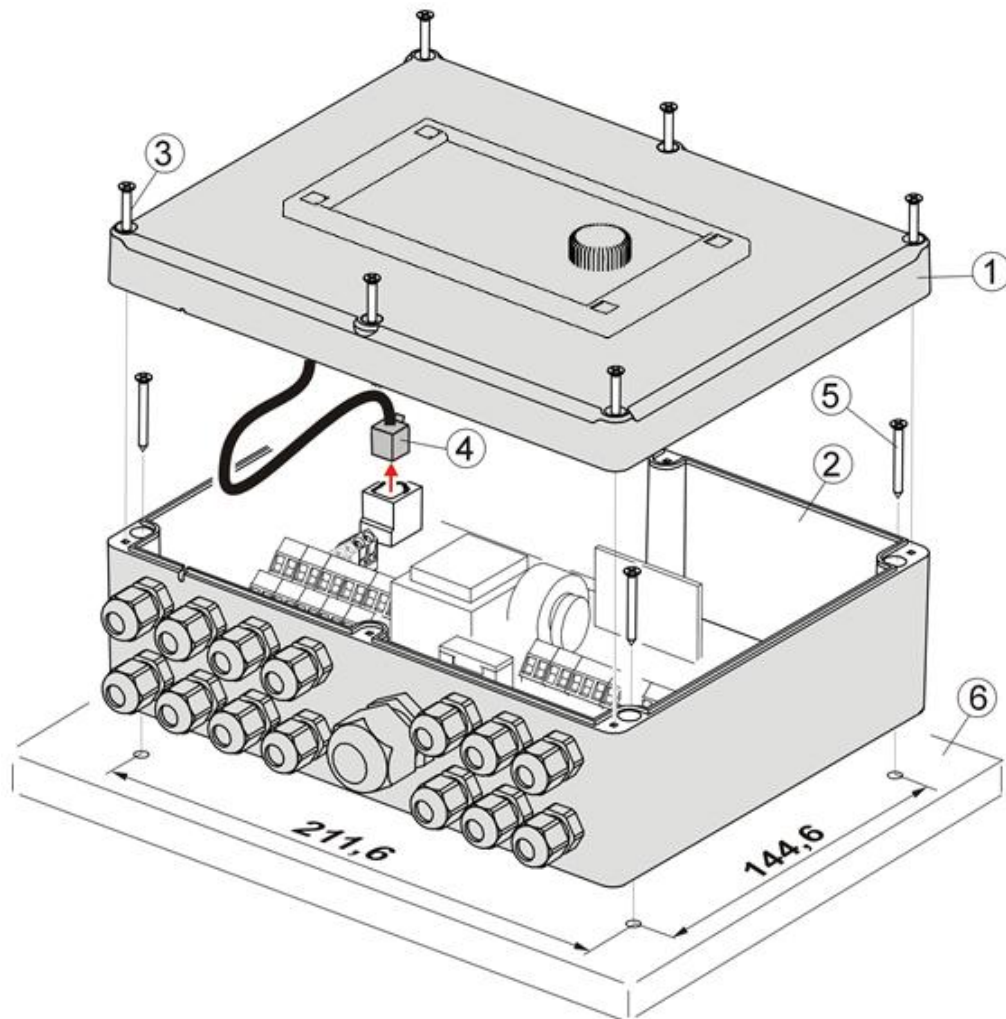
Регулятор предназначен для встраивания. Он не может использоваться как отдельное устройство.

Температура окружения и монтажной поверхности не может выходить за пределы диапазона 0 - 50 °С.

Устройство имеет двухмодульную конструкцию, в состав которой входит панель управления и исполнительный модуль. Все части соединены между собой электрически.

12.3 Монтаж

Регулятор приспособлен для монтажа на плоской монтажной поверхности. Чтобы привинтить его к монтажной поверхности, нужно отвинтить шурупы (3) и слегка осторожно наклонить крышку (1), после чего вынуть штекер (4). Теперь можно убрать крышку (1) в безопасное место. При помощи шурупов (5), продетых сквозь отверстия в корпусе (2), привинтить регулятор к монтажной поверхности (6).



Установка регулятора на монтажной поверхности, где:
1 – крышка, 2 – подставка, 3 – шуруп крышки, 4 – штекер, 5 – шуруп, крепящий к монтажной поверхности, 6 – монтажная поверхность.

12.4 Подключение электрической системы

Регулятор приспособлен к питанию 230В ~, 50 Гц. Установка должна быть:

- трехпроводной (с защитным проводом)
- соответствовать действующим нормами.



Внимание: после выключения регулятора с помощью клавиатуры на зажимах регулятора может быть опасное напряжение. Прежде чем приступить к монтажным работам, необходимо обязательно отключить питание сети и убедиться, что на зажимах и проводах нет опасного напряжения.

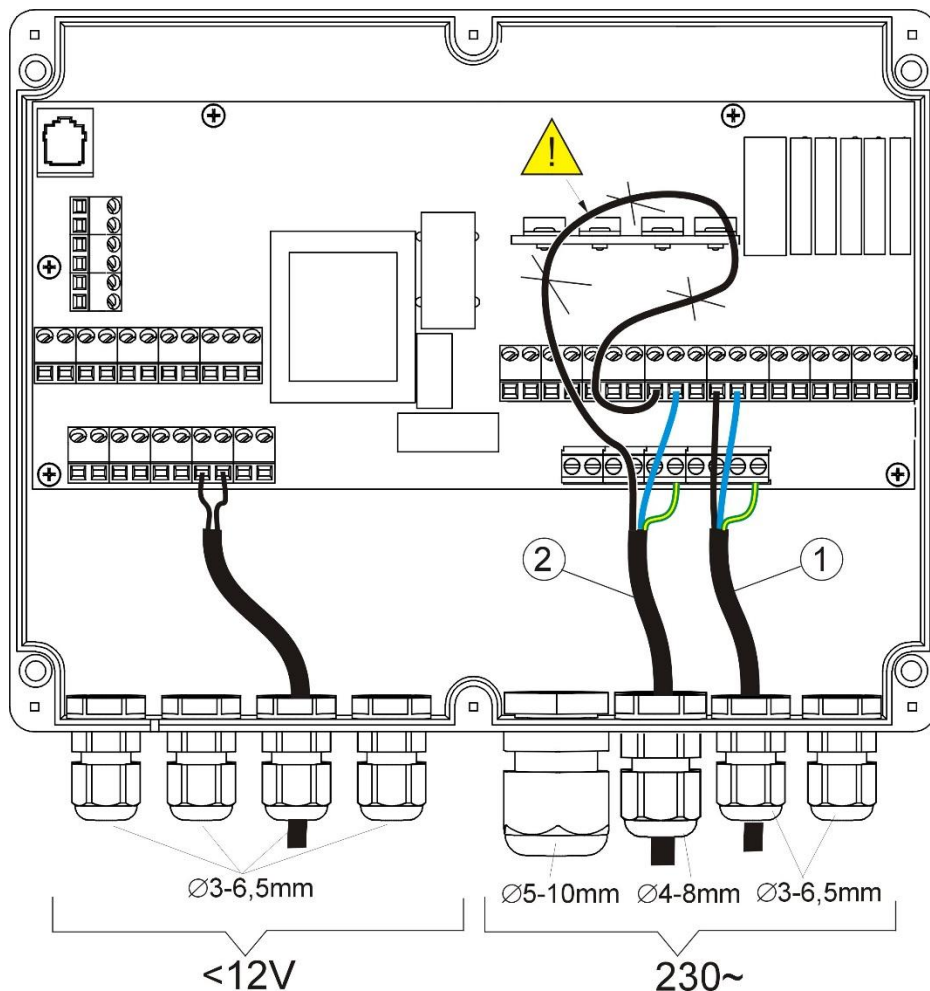
Соединительные провода не должны контактировать с поверхностями с температурой, превышающей номинальную температуру их работы. Зажимы, расположенные с правой

стороны устройства, обозначенные L, N, 1-19 предназначены для подключения устройств с сетевым питанием 230В~.

Зажимы 20-47, D+,D- и RJ предназначены для работы с устройствами низкого напряжения (ниже 12В).




Подключение напряжения сети 230В~ к зажимам 20-47 и соединителям передачи приводит к повреждению регулятора и создает угрозу получения удара электрическим током!



Подключение проводов, где 1 – правильно подключенный провод, 2 - неправильно подключенный провод (не допускается сматывание лишних проводов внутри устройства).

Провода, вводимые в регулятор, необходимо прокладывать через кабельные вводы. Вводы нужно завинчивать. Убедиться, что вводы правильно завинчены, потянув за провод – не должно быть возможности вырывания провода. Внутренний диаметр кабеля должен быть подобран к вводу. Длина изоляции внешней шины кабелей должна быть как можно меньше, максимум 60 мм. Если возникнет необходимость более длинной изоляции шины кабелей, изолируемые кабели необходимо скрепить друг с другом или с другими кабелями рядом с разъёмом, чтобы в случае выпадения одного провода не возник контакт с опасными деталями. Длина изоляции кабелей, входящих в разъёмы, указана в таблице в п. 10. Не разрешается сматывать лишние провода и оставлять неподключенные кабели внутри регулятора (риск контакта с горячими деталями и и элементами под опасным напряжением).

12.5 Защитные соединения

Защитные кабели подсоединять к зажимам, обозначенным символом .

12.6 Схема электрических соединений

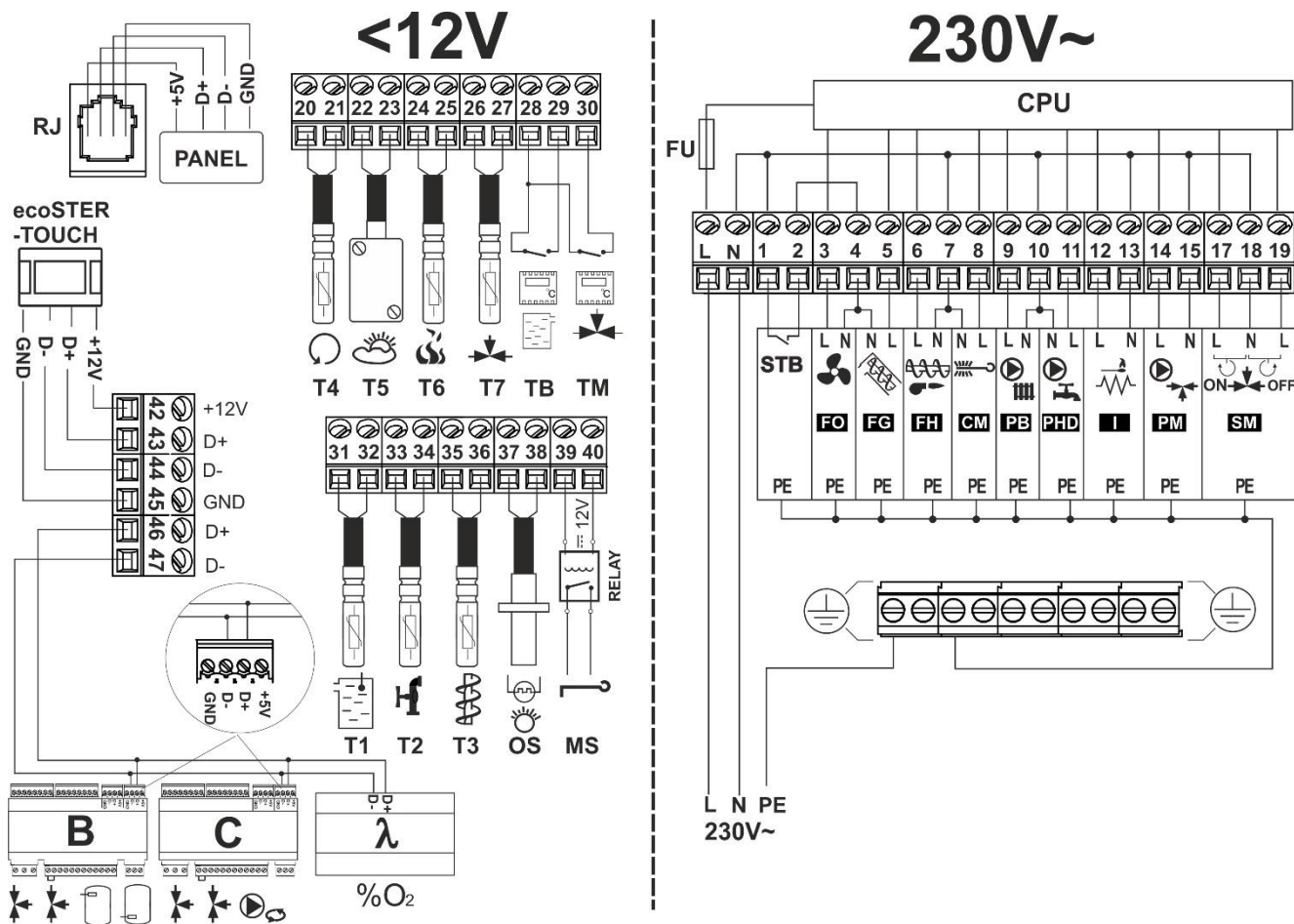


Схема электрических соединений регулятора, где: **T1** – датчик температуры котла СТ4, **T2** – датчик температуры горячего водоснабжения СТ4, **T3** – датчик температуры подачи СТ4, **OS** – оптический датчик пламени, **MS** – двигатель Ручной, **T4** – датчик температуры обратной магистрали СТ4, **RELAY** – передатчик 12В, **T5** – погодный датчик температуры СТ4-Р, **T6** – датчик температуры продуктов сгорания СТ2S, **T7** – датчик температуры смесителя, **TB** – вход комнатного термостата котла, **TM** – вход комнатного термостата смесителя, **PANEL** – панель управления, **ecoSTER TOUCH** – комнатная панель с функцией комнатного термостата (заменяет TB или TM), **D-D+** – разъем для дополнительных модулей, **B, C** – модуль B, C расширяет эксплуатацию двух дополнительных контуров смесителей и эксплуатацию теплового буфера и циркуляционного насоса, **λ** – модуль зонда Лямбда. **L N PE** – сетевое напряжение 230В~, **FU** – сетевой предохранитель, **STB** – вход ограничителя температуры безопасности, **FO** – вентилятор наддува горелки, **FG** – главная подача, **FH** – питатель горелки, **CM** – двигателя - очистки, **PB** – насос котла или буфера, **PHD** – насос горячего водоснабжения, **I** – авторозжиг, **PM** – двигатель механизма кочерги, **SM** – привод смесителя, **CPU** – управление.

12.7 Подключение датчиков температуры

Провода датчиков можно продлить проводами с сечением не менее 0,5 мм². Однако общая длина проводов каждого датчика не может превышать 15 м.

Датчик температуры котла следует установить в термометрической трубе, расположенной в обшивке котла. Датчик температуры подачи следует установить на поверхности трубы шнека подачи. Датчик температуры резервуара горячего водоснабжения следует установить в термометрической трубе, впаянной в резервуар. Датчик температуры смесителя лучше всего установить в гильзе (втулке), расположенной в потоке проходящей воды в трубе, но допускается также монтаж датчика "прилегающего" к трубе, при условии применения тепловой изоляции, защищающей датчик вместе с трубой.



Датчики должны быть защищены от ослабления от поверхностей, к которым они крепятся.

Необходимо обеспечить хороший тепловой контакт между датчиками и измеряемой поверхностью. Для этого следует использовать теплопроводную пасту. Не допускается заливать датчики маслом или водой.

Кабели датчиков должны быть отделены от сетевых проводов. В противном случае могут появиться ошибочные показания температуры. Минимальное расстояние между этими проводами должно составлять 10 см.

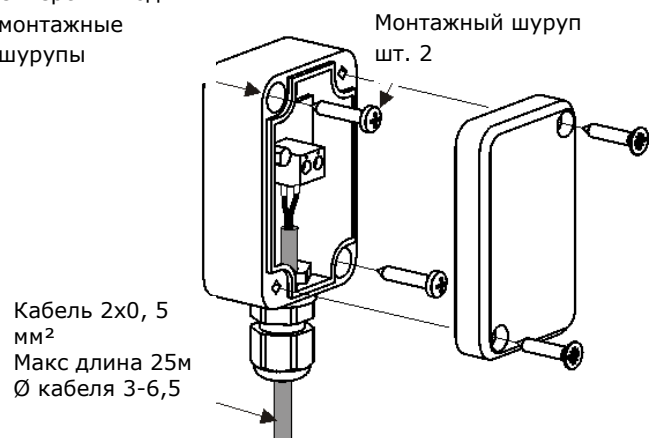
Не следует допускать контакта проводов датчиков с горячими элементами котла и нагревательной системы. Провода датчиков температуры устойчивы к температуре, не превышающей 100°C.

12.8 Подключение датчика погоды

Регулятор работает исключительно с погодным датчиком типа СТ4-Р. Датчик следует установить на самой холодной стене здания, обычно это северная сторона под навесом. Датчик не должен подвергаться прямому воздействию солнечных лучей и дождя. Установить датчик на высоте не менее 2 м от земли, вдали от окон, каминов и других источников тепла, которые могут создать помехи для измерения температуры (не менее 1,5 м).

Для соединения использовать кабель с сечением проводов не менее 0,5 мм² и длиной до 25 м. Поляризация проводов не важна. Второй конец кабеля подключить к зажимам регулятора. Датчик следует привинтить к стене при помощи монтажных винтов. Доступ к отверстиям для монтажных винтов открывается после отвинчивания крышки корпуса датчика.

Отверстия под монтажные шурупы



12.9 Проверка датчиков температуры

Датчики температуры СТ4/СТ4-Р можно проверить путем измерения их сопротивления при данной температуре. В случае обнаружения значительной разницы между значением измеренного сопротивления и значениями из таблицы ниже необходимо заменить датчик.

| СТ4 | | | |
|--------------------|--------|-------------|---------|
| Темп. окружения °С | Мин. Ω | Ном. Ω | Макс. Ω |
| 0 | 802 | 815 | 828 |
| 10 | 874 | 886 | 898 |
| 20 | 950 | 961 | 972 |
| 25 | 990 | 1000 | 1010 |
| 30 | 1029 | 1040 | 1051 |
| 40 | 1108 | 1122 | 1136 |
| 50 | 1192 | 1209 | 1225 |
| 60 | 1278 | 1299 | 1319 |
| 70 | 1369 | 1392 | 1416 |
| 80 | 1462 | 1490 | 1518 |
| 90 | 1559 | 1591 | 1623 |
| 100 | 1659 | 1696 | 1733 |

| СТ2S-2 (продуктов сгорания) | | | |
|------------------------------------|--------|---------------|---------|
| Темп. °С | Мин. Ω | Ном. Ω | Макс. Ω |
| 0 | 999,7 | 1000,0 | 1000,3 |
| 25 | 1096,9 | 1097,3 | 1097,7 |
| 50 | 1193,4 | 1194,0 | 1194,6 |
| 100 | 1384,2 | 1385,0 | 1385,8 |
| 125 | 1478,5 | 1479,4 | 1480,3 |
| 150 | 1572,0 | 1573,1 | 1574,2 |

| СТ4-Р (погодный) | | | |
|-------------------------|--------|------------|---------|
| Темп. °С | Мин. Ω | Ном. Ω | Макс. Ω |
| -30 | 609 | 624 | 638 |
| -20 | 669 | 684 | 698 |
| -10 | 733 | 747 | 761 |
| 0 | 802 | 815 | 828 |
| 10 | 874 | 886 | 898 |
| 20 | 950 | 961 | 972 |

12.10 Подключение оптического датчика

Подключите датчик в соответствии со схемой подключения. Считывание показаний оптического датчика пламени возможно в пункте МЕНЮ:

Информация → Пламя

12.11 Подключение комнатного термостата смесителей

Комнатный термостат после размыкания контактов уменьшает заданную температуру контура смесителя на значение снижения заданной температуры смесителя с термостата. Параметр находится в:

Настройки смесителя 1-5 → Комнатный термостат смесителя

Значение параметра следует подобрать таким образом, чтобы после срабатывания комнатного термостата (размыкания контактов) температура в помещении понижалась.

При подключении комнатной панели ecoSTER200 убедиться, что правильно выбран параметр *Выбор термостата*.

Сервисные настройки → Настройки смесителя 1-5 → Выбор термостата

12.12 Подключение комнатного термостата котла

Комнатный термостат для контура котла может выключить работу горелки или выключить насос котла ЦО. Чтобы комнатный термостат выключал работу котла, следует установить значение *Выбор термостата* на *универсальный* или *ecoSTER T1* (если подключена комнатная панель ecoSTER200)

Сервисные настройки → Настройки котла → Выбор термостата

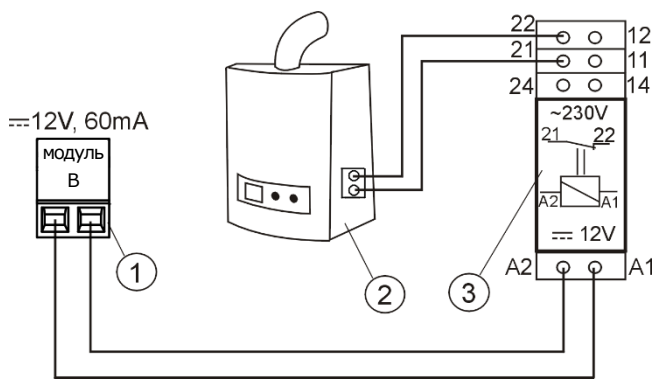
Чтобы комнатный термостат выключал насос котла ЦО (без выключения котла), следует установить значение параметра *Выключение насоса с термостата* на *ДА*.

Сервисные настройки → Настройки котла → Выключение насоса с термостата.

12.13 Подключение резервного котла

Регулятор может управлять работой резервного котла (газового или масляного). Тогда нет необходимости в ручном включении или выключении этого котла. Резервный котел будет включен в случае понижения температуры Пеллетыного котла и выключится, если Пеллетыный котел достигнет соответствующей температуры. Подключение к резервному котлу, например, газовому, должно осуществляться квалифицированным установщиком согласно технической документации данного котла.

Резервный котел должен быть подключен при помощи передатчика к модуль В.



Пример схемы системы для подключения резервного котла к регулятору, где: 1 - модуль В, 2 - резервный котел (газовый или масляный), 3 - реле RM 84-2012-35-1012 и подставки GZT80 RELPOL.

Стандартно регулятор не оснащен передатчиком.



Монтаж и установку модуля следует выполнить самостоятельно согласно действующим нормам.

Чтобы включить управление резервным котлом, необходимо установить параметр *температура выключения резервного котла* на значение, отличное от нуля.

Сервисные настройки → Настройки котла → Резервный котел

Выключение управления резервным котлом происходит после установления нулевого значения температуры его выключения.



Выход управления резервного котла совмещен с сигнальным выходом. Выключение управления резервным котлом приведет к тому, что этот выход будет контролироваться модулем управления сигналами тревоги.

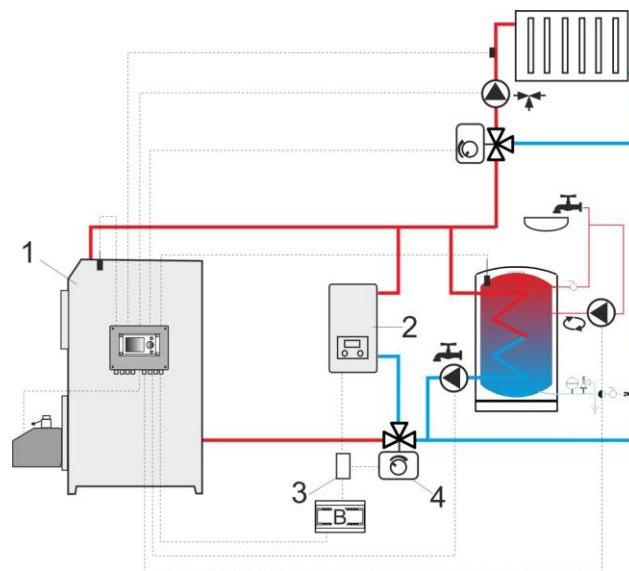
В случае, если к модуль В подключен резервный котел, и управление резервным котлом выключено (путем установления нулевого значения температуры его выключения), необходимо, чтобы код *сигнализации активных сигналов тревоги* был установлен на значение „0”: **Сервисные настройки → Настройки котла → Сигнал**. Целью этого является защита от ситуации, в которой подача сигналов тревоги в соответствии с кодом

сигнализации сигналов вызовет подключение резервного котла.

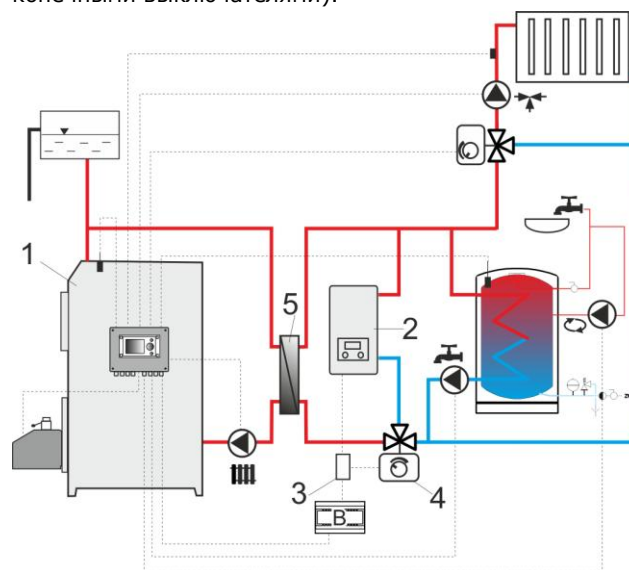
Когда Пеллетный котел будет разожжен, а его температура превысит установленное значение, например, 25°C, регулятор выключит резервный котел (подаст постоянное напряжение 12В на зажимы модуль В). Это приведет к снабжению питанием катушки передатчика и размыканию его рабочих контактов. После снижения температуры котла ниже параметра температура выключения резервного котла регулятор перестанет давать напряжение на контакты модуль В, что должно включить резервный котел.



Переключение регулятора в состояние STAND-BY приводит к включению резервного котла.



Гидравлическая схема с резервным котлом в закрытом контуре, где: 1 - регулятор, 2 - резервный котел, 3 - реле, 4 - переключающий клапан (с конечными выключателями).



Гидравлическая схема с резервным котлом циркулирующего открытого состава, где: 1 – регулятор, 2 – резервный котел, 3 – реле, 4 – переключающий клапан (с конечными выключателями), 5 – теплообменник, рекомендуется установка: *приоритет ГВС = выключено, теплообменник = ДА.*

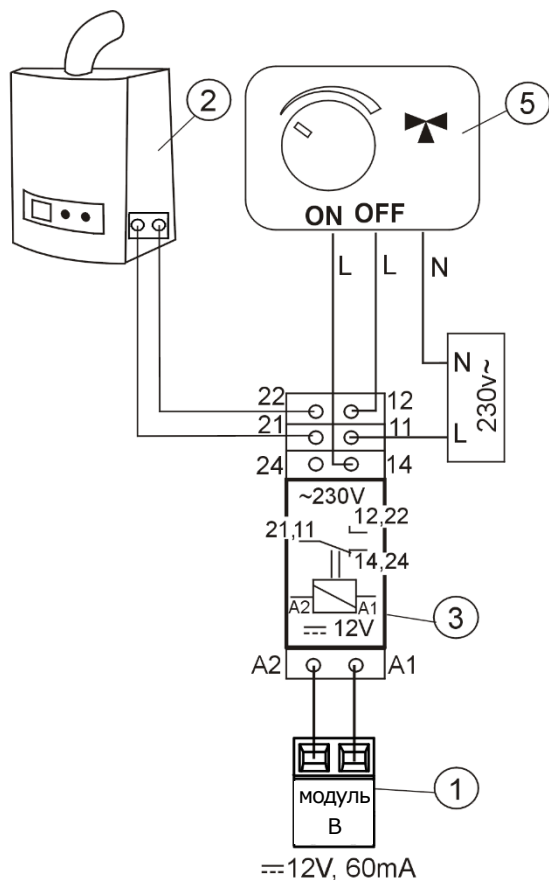


Схема электрических соединений управления переключающим клапаном резервного котла, где: 1 – модуль В, 2 – резервный котел, 3 – реле, 5 – привод переключающего клапана (с конечными выключателями), Внимание: зажимы 22,21,24 должны быть гальванически отделены от зажимов 12,11,14.

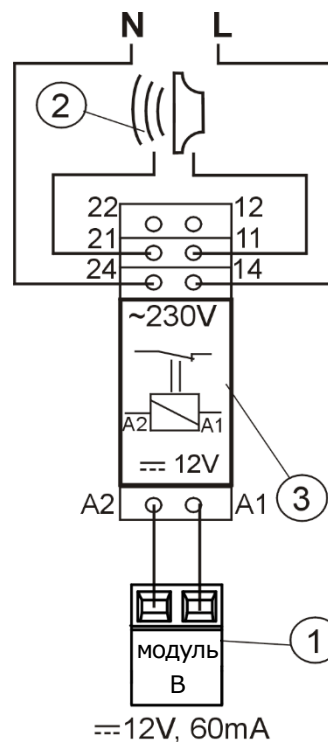
12.14 Подключение сигнализации тревоги

Регулятор может сигнализировать состояния тревоги, подключая внешнее устройство, например, звонок или прибор GSM, для отправки SMS - кратких текстовых сообщений. Сигнализация тревоги и управление резервным котлом происходит на общих зажимах, поэтому включение сигнализации тревоги исключает управление резервным котлом. Поскольку этот выход совмещен с выходом управления резервным котлом, для активации на этом выходе сигнальных функций необходимо сначала отключить

управление резервным котлом. Для этого следует в меню:

Сервисные настройки → Настройки котла → Резервный котел

установить нулевое значение температуры его выключения.



Подключение внешнего сигнального устройства, где: 1- модуль В, 2 –внешнее сигнальное устройство, 3 – реле.

Для правильной работы необходимо настроить соответствующее значение кода сигнализации активных сигналов в меню:

Сервисные настройки → Настройки котла → Сигналы

Выбор значения "127" вызывает включение напряжения между контактами модуль В (включение сигнального выхода) при появлении какого-либо сигнала. После настройки этого параметра на "0" регулятор не включит выходы ни при каком из сигналов.

Возможно также такое конфигурирование сигнального выхода, чтобы он включался при появлении одного или нескольких избранных сигналов. Значение, на которое следует настроить этот параметр для данного сигнала, указано в таблице ниже:

| | | | | |
|------------------------------|--------------------------------|--|---|---------------------------|
| Превышение температуры котла | Превышение температуры горелки | Повреждение датчика температуры котла ЦО | Повреждение датчика температуры горелки | Неудачная попытка розжига |
| AL 2 | AL 3 | AL 4 | AL 5 | AL6 |
| 2 | 4 | 8 | 16 | 32 |

Пример: при настройке значения параметра на „8” выход будет включен при появлении только сигнала AL4. При настройке значения на „2” выход будет сигнализировать только сигнал AL2. В случае, если выход должен сигнализировать активность нескольких любых избранных тревожных состояний, например, сигналы AL2 или AL4, следует установить параметр на значение, являющееся суммой значений из таблицы, соответствующих отдельным сигнальным состояниям (2+8=10). Если должен сигнализироваться любой из сигналов AL2, AL3 - следует настроить параметр на значение „6”.

12.15 Подключение привода смесителя



Во время работ по подключению электропривода смесителя следить за тем, чтобы не доводить до перегрева котла, что может случиться при ограниченном потоке котельной воды. Перед началом работ рекомендуется узнать положение клапана, соответствующее максимальному открытию, чтобы в любой момент можно было обеспечить получение тепла от котла путем его максимального открытия.

Регулятор работает только с приводами смесительных клапанов, оснащенных конечными выключателями. Использование других приводов запрещено. Можно использовать приводы с диапазоном времени полного оборота от 30 до 255 секунд.

Описание подключения смесителя:

- подключите датчик температуры смесителя,
- электрически подключить насос смесителя,
- запустить регулятор и выбрать в сервисном меню нужную *эксплуатацию смесителя*: **Сервисные настройки** → **Настройки смесителя 1**
- ввести в сервисные настройки смесителя нужное *время открытия клапана* (время должно быть указано на заводской табличке привода, например, 120с).
- включить электропитание регулятора и включить регулятор так, чтобы насос смесителя работал,
- определить направление закрытия/открытия привода. Для этого на корпусе привода переключить кнопку на ручное управление и найти положение, в котором температура в контуре смесителя максимальная (в регуляторе это соответствует положению 100% ON), и положение клапана, где температура в контуре смесителя минимальная (в регуляторе это соответствует положению 0% OFF). Запомнить положения для последующей проверки правильного подключения,
- Отключить электропитание регулятора,
- электрически соединить привод смесителя с регулятором согласно п. 12.4 и документации производителя привода клапана. Не перепутать направления открытия с закрытием,
- подключить электропитание регулятора и перевести регулятор в режим ожидания (STAND-BY),
- проверить, не перепутаны ли провода открытия и закрытия смесителя, для чего войти в: **Меню** → **Ручное управление** и открыть смеситель выбором *Смесителем 1 Открытие = ON*. При открытии привода температура на датчике смесителя должна повышаться. Если это не так, выключить электропитание регулятора и переключить провода. (Внимание: другой причиной может быть неправильно подключенный механически клапан! – проверить в документации производителя клапана, правильно ли он подключен),

- настроить другие параметры смесителя согласно п.14.5

Описание калибровки указателя положения клапана: Указатель положения клапана находится в: **Меню** → **Информация**. Смесительные клапаны через определенное время скалибруются самостоятельно. Чтобы указатель положения клапана быстрее показывал правильное значение, необходимо отключить электропитание регулятора, после чего в корпусе привода переключить кнопку на ручное управление. Переставить рычаг клапана в полностью закрытое положение, после чего обратно переключить кнопку на корпусе привода на AUTO. Включить питание регулятора – указатель % открытия клапана скалиброван.

12.16 Подключение циркуляционного насоса

Циркуляционный насос может подключаться к регулятору котла только после приобретения расширяющего исполнительного модуля С.

12.17 Подключение ограничителя температуры STB

Во избежание перегрева котла вследствие аварии регулятора необходимо обязательно использовать ограничитель температуры безопасности STB или другой, подходящий для данного котла. Подключить ограничитель STB к зажимам 1-2. В момент срабатывания ограничителя будет отключен наддув и двигатель подачи топлива.



Ограничитель температуры безопасности должен иметь номинальное рабочее напряжение не менее ~230В и обладать действующими допусками.

В случае отказа от установки ограничителя зажимы 1-2 модуля А следует соединить перемычкой. Перемычку выполнить из изолированного провода с сечением не менее 0,75 мм² с изоляцией такой

толщины, чтобы сохранить требования безопасности для котла.

12.18 Подключение комнатной панели

Существует возможность оснащения регулятора комнатной панелью ecoSTER200/ecoSTER TOUCH, которая может выполнять функции:

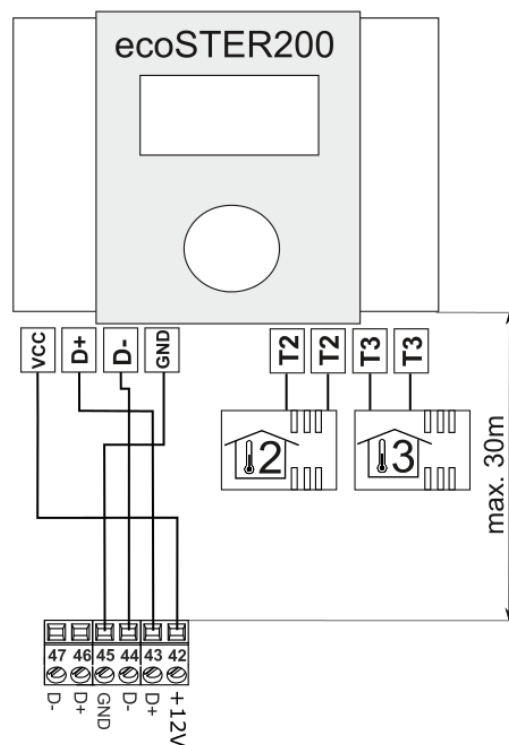
- комнатного термостата (поддерживает до 3 термостатов),
- панели управления котлом,
- тревожной сигнализации,
- указателя уровня топлива.



Максимальная длина проводов для панели ecoSTER200/ecoSTER TOUCH не должна превышать **30 м**. Эта длина может быть больше, если используются провода с большим диаметром, чем **0,5мм²**.

Четырехпроводное подключение:

Подключение ecoSTER TOUCH должно быть в соответствии со схемой подключения в то время как панель ecoSTER200 как показано ниже.



Двухпроводное подключение:

Для двухпроводного соединения требуется использовать блок питания +5..12В постоянного напряжения с номинальным

током минимум 200 мА. Точки питания ecoSTER200/ecoSTER TOUCH: GND и VCC/+12В подключить к внешнему блоку питания. Линии D+ и D- соединить, как показано на схеме подключения.

12.19 Контроль через Интернет

Контроллер может быть подключен к Интернету ecoNET300, который позволяет просматривать и полный контроль регулятора котла онлайн через Wi-Fi или LAN через веб-сайт **www.econet24.com** и мобильное приложение **ecoNET.apk**. Как подключить модуль контроллера описан в соответствующих инструкциях ecoNET300.

13 Структура - сервисное меню

| Сервисные настройки |
|--------------------------|
| Настройки горелки |
| Настройки котла |
| Настройки ЦО и ГВС |
| Настройки буфера * |
| Настройки смесителя 1-5* |
| Показать дополнит. |
| Сервисные счётчики |
| Востан.Настр.Сервис. |

| Настройки горелки |
|---|
| Розжиг |
| <ul style="list-style-type: none"> • Время теста розжига • Время подачи • Обнаружение пламени • Наддув розжига • Время розжига • Наддув после розжига • Время наддува пос.розж. • Время разогрева • Вр. раб. с мин.мощн. |
| Работа |
| <ul style="list-style-type: none"> • Режим термостат • Время цикла РАБОТА • Увел.мощн.наддува • Производ-сть подачи • Калорийность топлива • Ёмкость резервуар • Продление работы подачи 2 |
| Тушение |
| <ul style="list-style-type: none"> • Макс. время погашения • Мин. время погашения • Мощность продувки • Время продувки • Перерыв продувки • Запуск продувки • Остановка продувки |
| Очистка |
| <ul style="list-style-type: none"> • Время очист.розж. • Время очист.тушен. • Наддув очистки • Очист.горел.-время • Очист.горел.-перерыв • Время цикла решетеи |
| Надзор |
| <ul style="list-style-type: none"> • Время контроля • Время подачи • Время цикла • Мощн.наддува |
| Ручной |
| <ul style="list-style-type: none"> • Время прод.-ручной |

| |
|-----------------------------|
| • Перерыв прод.-ручной |
| Лямбда датчик* |
| Мин. мощность наддува |
| Время обнаружения топлива |
| Макс. температура горелки |
| Время работы дополн. подачи |

| Настройки котла |
|--------------------------------|
| Выбор термостата |
| Защита от возврата* |
| Мин. температура котла |
| Макс. температура котла |
| Резервный котел* |
| Тревога* |
| Температура охлаждения котла |
| Выключение насоса с термостата |

| Настройки ЦО и ГВС |
|--|
| Температура включения насоса ЦО |
| Простой насоса ЦО во время наполнения ГВС* |
| Мин. температура ГВС * |
| Макс. температура ГВС* |
| Повышение темп. котла od ГВС i смесителя |
| Увелич.работы ГВС* |
| Время ожидания циркул.насоса * |
| Время работы циркуляц.насоса * |
| Теплообменник * |

| Настройки буфера |
|-----------------------------------|
| Включение работы буфера |
| Температура начала наполнения |
| Температура завершения наполнения |

| Настройки смесителя 1-5 |
|---|
| Управление смесителем |
| <ul style="list-style-type: none"> • Выключена • Включено ЦО • Включен пол • Только насос |
| Выбор термостата * |
| Мин.темп.смесителя |
| Макс.темп.месителя |
| Время открттия клапана |
| Выкл. от термостата |
| Гистерезис смесителя* |

* недоступно, если не подключен соответствующий датчик, дополнительный модуль или параметр скрыт.

14 СЕРВИСНЫЕ НАСТРОЙКИ

14.1 ГОРЕЛКИ

| | |
|--|--|
| РОЗЖИГ | |
| <ul style="list-style-type: none">• Время теста розжига | Время проверки, разожжена ли топка. Работает только вентилятор. |
| <ul style="list-style-type: none">• Время подачи | Время подачи дозы топлива при розжиге. Касается первой попытки розжига. При последующих попытках доза топлива меньше (20% основной дозы) |
| <ul style="list-style-type: none">• Обнаружение пламени | Порог обнаружения пламени в % света, при котором регулятор признает, что топка уже разожжена. Используется также для обнаружения отсутствия топлива и конца погашения. |
| <ul style="list-style-type: none">• Наддув розжига | % наддува при розжиге. Слишком большое значение продлевает процесс розжига или приводит к неудачной попытке розжига. |
| <ul style="list-style-type: none">• Время розжига | Время последующих попыток розжига (3 попытки). После этого времени регулятор переходит к очередной попытке розжига. |
| <ul style="list-style-type: none">• Наддув после розжига | % наддува вентилятора после обнаружения пламени. |
| <ul style="list-style-type: none">• Время наддува пос. розжиге | Время работы вентилятора с мощностью <i>Наддув после розжига</i> . |
| <ul style="list-style-type: none">• Время разогрева | Время разогрева авторозжига перед включением вентилятора. Не должно быть слишком долгим, чтобы не повредить нагреватель. После этого нагреватель продолжает работать до момента обнаружения пламени. |
| <ul style="list-style-type: none">• Время работы с минимальной мощностью | Время работы горелки с минимальной мощностью 30% после розжига. Мощность определяет параметр: <i>Мощность наддува 30%</i> и <i>Время работы подачи 30%</i> в МЕНЮ → Настройки котла → Регулирование мощности. |
| РАБОТА | |
| <ul style="list-style-type: none">• Режим термостат | Переключает горелку в режим ТЕРМОСТАТ, например, для работы в пекарне. Горелка работает с максимальной мощностью без регулирования мощности. Горелка выключается в момент размыкания контактов термостата 28-29. Датчик температуры котла не влияет на работу горелки. |
| <ul style="list-style-type: none">• Время цикла в режиме РАБОТА | Время всего цикла подачи топлива в РАБОТЕ. <i>Время цикла в режиме РАБОТА = Время подачи + Время простоя подачи.</i> |
| <ul style="list-style-type: none">• Увеличение мощности наддува | Значение увеличения мощности наддува во время работы подачи в топке. |
| <ul style="list-style-type: none">• Производительность подачи | Производительность подачи топлива в кг/ч. |
| <ul style="list-style-type: none">• Калорийность топлива | Калорийность топлива в квтч/кг. |
| <ul style="list-style-type: none">• Ёмкость резервуара | Ёмкость резервуара топлива для расчета уровня топлива. Ввод правильного значения освобождает пользователя от необходимости выполнения процедуры калибровки уровня топлива. Регулятор пользуется этими данными, если не выполнен процесс калибровки уровня топлива. После удачной калибровки уровня топлива регулятор не пользуется этим значением. |
| <ul style="list-style-type: none">• Продление работы подачи 2 | Время продления работы подачи горелки относительно времени работы подачи резервуара топлива. |
| ТУШЕНИЕ | |
| <ul style="list-style-type: none">• Максимальное время погашения | По прошествии этого времени наступит переход в режим ПРОСТОЙ, несмотря на то, что датчик пламени указывает на наличие пламени. |
| <ul style="list-style-type: none">• Минимальное время погашения | Тушение будет длиться, как минимум, в течение этого времени, несмотря на то, что датчик пламени уже показал отсутствие пламени. |
| <ul style="list-style-type: none">• Мощность продувки | Мощность вентилятора во время продувок в течение погашения в %. |

| | |
|---|--|
| • Время продувки | Длительность продувок при дожигании топлива в погашении. |
| • Перерыв продувке | Перерыв между продувками при дожигании топлива в погашении. |
| • Запуск продувки | Яркость пламени, при которой начинаются продувки, при дожигании топлива в погашении. |
| • Остановка продувки | Яркость пламени, при которой выключается вентилятор при дожигании топлива в погашении. |
| Очистка | |
| • Время очистки розжиг | Время работы вентилятора во время очистки топки при розжиге |
| • Время очистки Тушение | Время работы вентилятора во время погашения топки |
| • Наддув очистки | Мощность вентилятора в % во время очистки топки при погашении и розжиге. |
| • Очистка горелки - время | Время работы чистящего привода |
| • Очистка горелки перерыв | Время перерыва в работе чистящего привода |
| • Время цикла решетки | Время работы привода решётки |
| НАДЗОР | |
| • Время контроля | По прошествии этого времени с момента перехода регулятора в режим Надзора происходит автоматическое Тушение горелки. При настройке = 0 режим Надзора полностью выключается. |
| • Время подачи | Время подачи топлива в Надзоре. Влияет на мощность горелки при работе в `Надзоре. Внимание: значение должно быть как можно меньше, чтобы только поддерживать пламя. Слишком большое значение может привести к перегреву котла. |
| • Время цикла | Время рабочего цикла подачи в Надзоре. <i>Время цикла = Время подачи + Время простоя</i> подачи в Надзоре. |
| • Мощность наддува | Мощность вентилятора в % во время работы в Надзоре. Значение подобрать так. Чтобы сжигать подаваемое топливо в Надзоре с низким выбросом загрязнений. |
| РУЧНОЙ | |
| • Время продувки - ручной | Длительность продувки вентилятора в надзоре при работе в режиме ручной. |
| • Перерыв в продувке – ручной | Время перерыва между продувками в надзоре при работе в режиме ручной. |
| Минимальная мощность наддува | Минимальная мощность вентилятора в %, которую может выбрать пользователь регулятора. Используется только для ограничения доступного диапазона мощности вентилятора. Не используется для алгоритма управления вентилятором. Должна быть как можно меньше, чтобы вентилятор вращался медленно и свободно, без жужжания. |
| Время обнаружения отсутствия топлива | Время отсчитывается после снижения яркости пламени ниже значения <i>Обнаружение пламени</i> %. После отсчета этого времени регулятор переходит к попытке розжига горелки, а после 3 неудачных попыток инициирует сигнал «неудачная попытка розжига». |
| Максимальная температура горелки | Определяет максимальную температуру горелки, при которой будет инициирован сигнал превышения максимальной температуры горелки. |
| Время работы дополнительной подачи | Определяет время работы дополнительной подачи (подача бункера). Подача подключается к дополнительному модулю В. По прошествии этого времени работа дополнительной подачи останавливается, несмотря на замыкание контактов датчика уровня топлива. Контакты датчика уровня топлива находятся в дополнительном модуле В. |

14.2 КОТЛА

| | |
|--------------------------------|---|
| Выбор термостата | <p>Две опции на выбор:</p> <ul style="list-style-type: none"> • выключен (выключает влияние комнатного термостата на работу котла) • универсальный (включает комнатный термостат типа замыкательно-размыкательный для котла), • ecoSTER T1 (опция доступна после подключения комнатной панели ecoSTER, ставит работу котла в зависимость от комнатного термостата № 1 в ecoSTER) • ecoSTR T2 (опция доступна после подключения комнатной панели ecoSTER, ставит работу котла в зависимость от комнатного термостата № 2 в ecoSTER – на датчике СТ7) • ecoSTR T3 (опция доступна после подключения комнатной панели ecoSTER, ставит работу котла в зависимость от комнатного термостата № 3 в ecoSTER – на датчике СТ7) |
| Защита от возврата* | <p>Набор параметров, доступных после подключения датчика возврата, отвечающих за защиту от возврата котла при гидравлической системе с четырехходовым клапаном, оборудованным приводом смесителя. Не рекомендуется включать функцию защиты от возврата, поскольку это может привести к частым перерывам в снабжении контура смесителя. Вместо этого рекомендуется применять более высокие заданные температуры котла (70-75°C), что при системе с четырехходовым клапаном (с приводом) вызовет автоматическое повышение температуры возврата.</p> |
| Минимальная температура котла | <p>Минимальная заданная температура котла, которую может настроить пользователь в меню пользователя и минимальная, которую может автоматически регулятор, например, по ночным снижениям, погодному управлению и т.п.</p> |
| Максимальная температура котла | <p>Максимальная заданная температура котла, которую может настроить пользователь в меню пользователя и максимальная, которую может автоматически регулятор, например, по ночным снижениям, погодному управлению и т.п.</p> |
| Резервный котел | <p>Описание в п. 12.13, доступна только после подключения модуля В</p> |
| Тревога | <p>Описание в п. 12.14, доступна только после подключения модуля В</p> |
| Температура охлаждения котла | <p>Температура профилактического охлаждения котла. Выше этой температуры регулятор включает насос горячего водоснабжения и открывает контуры смесителей для охлаждения котла. Регулятор выключит насос горячего водоснабжения, если температура воды превысит максимальное значение. Регулятор не откроет контур смесителя, когда <i>Эксплуатация смесителя = включен пол.</i></p> |
| Выключение насоса с термостата | <p>Доступные опции:</p> <ul style="list-style-type: none"> • Нет (Насос котла ЦО не выключается в момент срабатывания комнатного термостата), • Да (Насос котла ЦО выключается в момент срабатывания комнатного термостата). |

14.3 ЦО и ГВС

| | |
|---|---|
| <p>Температура подключения насоса ЦО</p> | <p>Параметр определяет температуру, при которой включится насос котла ЦО. Это защищает котёл от образования росы вследствие охлаждения холодной водой, возвращающейся из системы. Внимание: само по себе отключение насоса котла не гарантирует защиты котла от образования росы и, как следствие, от коррозии. Необходимо использовать дополнительную автоматику, например, четырехходовой клапан или термостатический трехходовой клапан.</p> |
| <p>Простой насоса ЦО во время наполнения ГВС*</p> | <p>Доступен после подключения датчика ГВС. Затянувшееся наполнение резервуара ГВС при включенном приоритете ГВС может привести к чрезмерному охлаждению системы ЦО, поскольку при таких настройках насос ЦО выключен. Параметр Время простоя насоса ЦО во время наполнения ГВС препятствует этому путем обеспечения периодического подключения насоса ЦО во время наполнения резервуара ГВС. Насос ЦО по прошествии этого времени запустится на постоянное запрограммированное время 30 с.</p> |
| <p>Минимальная температура ГВС*</p> | <p>Доступен после подключения датчика ГВС. Это параметр, с помощью которого можно ограничить пользователю настройку слишком низкой заданной температуры ГВС.</p> |
| <p>Максимальная температура ГВС*</p> | <p>Доступен после подключения датчика ГВС. Параметр определяет, до какой максимальной температуры будет нагрет резервуар ГВС во время сброса избытка тепла из котла в аварийных состояниях. Это очень важный параметр, поскольку настройка слишком высокого значения может привести к угрозе ошпаривания пользователей водопроводной водой. Слишком низкое значение параметра приведет к тому, что во время перегрева котла не будет возможности отвода избытка тепла в резервуар ГВС. При проектировании системы горячего водоснабжения следует учитывать возможность повреждения регулятора. Вследствие аварии регулятора вода в резервуаре горячего водоснабжения может нагреться до опасной температуры, угрожающей ошпариванием пользователей. Необходимо использовать дополнительную защиту в виде термостатических клапанов.</p> |
| <p>Повышение темп. котла от ГВС и смесителя</p> | <p>Параметр определяет, на сколько градусов будет повышена заданная температура котла, чтобы наполнить резервуар ГВС, буфер и контур смесителя. Повышение температуры выполняется только тогда, когда возникнет такая необходимость. Когда заданная температура котла находится на достаточно высоком уровне, регулятор не будет ее менять из-за необходимости наполнения резервуара ГВС, буфера или контура смесителя. Повышение заданной температуры котла на время наполнения резервуара ГВС сигнализируется буквой «С» в главном окне экрана.</p> |
| <p>Продление работы ГВС*</p> | <p>Доступен после подключения датчика ГВС. После наполнения резервуара ГВС и выключения насоса ГВС может возникнуть угроза перегрева котла. Это происходит в случае, если установленная заданная температура ГВС выше, чем заданная температура котла. Эта проблема особенно касается работы насоса ГВС в режиме «ЛЕТО», когда насос ЦО выключен. Для охлаждения котла работу насоса ГВС можно продлить на время <i>продления работы насоса ГВС</i>.</p> |

| | |
|--------------------------------------|--|
| Время простоя циркуляционного насоса | Параметры доступны после подключения дополнительного модуля МХ.03. Время перерыва между периодами работы насоса циркуляции определяется значением параметра <i>Время простоя циркуляции</i> (рекомендуется настройка 15-40 Мин.) Циркуляционный насос работает циклически в течение <i>времени работы циркуляции</i> . (рекомендуется настройка 60 -120 с.). |
| Время работы циркуляционного насоса | |
| Теплообменник* | <p>Параметр доступен после настройки опции дополнительные параметры = ДА. Касается только гидравлических систем с теплообменником между открытой и закрытой системой.</p> <p>Доступные опции:</p> <ul style="list-style-type: none"> • ДА (Насос котла работает непрерывно в коротком контуре котёл - теплообменник, не отключается от функции ЛЕТО или приоритет горячего водоснабжения) • НЕТ (Насос котла работает нормально) |

14.4 БУФЕРА

| | |
|-----------------------------------|--|
| Включение работы БУФЕРА | Параметр предназначен для включения режима работы с буфером. Доступен после подключения дополнительного модуля В и датчиков температуры буфера. |
| Температура начала наполнения | Параметр <i>Температура начала наполнения буфера</i> определяет верхнюю температуру буфера, ниже которой начинается процесс наполнения буфера. Процесс наполнения буфера завершается в момент, когда нижняя температура буфера достигнет значения, определенного в параметре <i>Температура завершения наполнения буфера</i> . |
| Температура завершения наполнения | |

14.5 СМЕСИТЕЛЯ

| | |
|------------------------------|---|
| Управление смесителем | |
| • Выключено | Привод смесителя и насос смесителя не работают |
| • Включено ЦО | Применяется, когда контур смесителя снабжает нагревательную систему центрального отопления. Максимальная температура контура смесителя не ограничивается, смеситель полностью открывается во время сигнализации, например, перегрева котла. Внимание: не включать данную опцию, когда система сконструирована из труб, чувствительных к высокой температуре. В таких ситуациях рекомендуется установить управление смесителем на включен ПОЛ. |
| • Включен пол | Применяется, когда контур смесителя снабжает систему пола. Максимальная температура контура смесителя ограничивается до значения параметра макс. заданной темп. смесителя. Внимание: после выбора опции включен ПОЛ следует установить параметр макс. заданная темп. смесителя на такое значение, чтобы пол не был поврежден, и не возникла угроза ожогов. |
| • Только насос | В момент, когда температура контура смесителя превысит установленную в параметре заданную температуру смесителя, снабжение насоса смесителя будет выключено. После снижения температуры контура на 2°С насос снова включается. Опция обычно используется для управления насосом подогрева пола в случае, если он работает с термостатическим клапаном без привода. Однако такая работа не рекомендуется. Рекомендуется использовать для подогрева пола стандартный нагревательный контур, состоящий из клапана, привода и насоса смесителя. |
| Выбор термостата* | Параметр доступен только после подключения комнатной панели ecoSTER200. Опция позволяет заменять комнатный термостат |

| | |
|------------------------------------|--|
| | <p>для контура смесителя. Доступные опции:</p> <p>Универсальный – стандартный размыкательно-замыкательный термостат, подключенный к зажимам 28-30 для смесителя 1, для смесителей 2,3,4,5 это соответствующие зажимы в дополнительных модулях.</p> <p>ecoSTERT1 – термостат 1 в ecoSTER200, ecoSTERT2 – термостат 2 в ecoSTER200, ecoSTERT3 – термостат 3 в ecoSTER200, Если ecoSTER не подключена, то регулятор работает только со стандартным комнатным термостатом.</p> |
| Минимальная температура смесителя | <p>Это параметр, при помощи которого можно ограничить пользователю возможность установки слишком низкой заданной температуры контура смесителя. Автоматическое регулирование (например, временное понижение температуры) также не вызовет понижения значения заданной температуры ниже значения, установленного в данном параметре</p> |
| Максимальная температура смесителя | <p>Параметр выполняет две функции:</p> <ul style="list-style-type: none"> - обеспечивает ограничение настройки слишком высокой заданной температуры смесителя пользователем. Автоматическое регулирование (корректировка по кривой нагрева от температуры снаружи) также не вызовет повышения заданной температуры выше значения, настроенного в данном параметре. - при параметре <i>эксплуатация смесителя = включен ПОЛ</i> он также является предельной температурой датчика смесителя, при которой насос смесителя будет выключен. Для подогрева пола настроить на значение не более 45°C - 50°C или иное, если производитель материалов, использованных для строительства пола, или проектировщик системы ЦО укажут иначе. |
| Время открытия клапана | <p>Следует ввести время полного открытия клапана, считанное с заводской таблички привода клапана, например, 140 с.</p> |
| Выключение насоса с термостата | <p>Установка параметра на значение «ДА» вызовет закрытие привода смесителя и выключение насоса смесителя после размыкания контактов комнатного термостата (нагретое помещение). Однако это действие не рекомендуется, поскольку нагреваемое помещение может быть значительно охлажденным.</p> |
| Нечувствительность смесителя | <p>Настройка параметра, определяющая значение температурной нечувствительности (мертвой зоны) для системы управления смесителем. Регулятор управляет смесителем таким образом, чтобы значение температуры, измеренное датчиком смесителя, равнялось заданному значению. Тем не менее, во избежание слишком частых движений привода, которые могут без необходимости сократить его срок службы, регулирование применяется только тогда, когда измеренная температура контура смесителя будет выше или ниже заданной температуры на значение нечувствительность смесителя.</p> |

14.6 Другие параметры

| | |
|----------------------|--|
| Показать дополнит. | <p>Доступные опции:</p> <ul style="list-style-type: none"> • ДА (отображает скрытые параметры, редактирование которых не рекомендуется) • НЕТ (скрывает скрытые параметры) |
| Востан.Настр.Сервис. | <p>При возврате сервисных настроек возвращаются также настройки их Главного меню (пользователя).</p> |

15 ОПИСАНИЕ СИГНАЛОВ ТРЕВОГИ

15.1 Превышение макс. температуры котла

Защита от перегрева котла происходит в два этапа. В первую очередь, т.е. после превышения *температуры предварительного охлаждения котла* (по умолчанию 90°C), регулятор пытается снизить температуру котла путем сброса избытка тепла в резервуар ГВС, а также открыв привод смесителя (только тогда, когда контур смесителя = выключен ЦО). Если температура котла снизится, то регулятор возвращается в нормальный режим работы. Если же температура дальше будет повышаться (достигнет 95°C), то произойдет отключение питания подачи и вентилятора, а также включится постоянный сигнал перегрева котла со звуковой сигнализацией. Если во время сигнала перегрева котла, температура, измеренная датчиком ГВС (8), превысит значение *Макс. Температура ГВС*, то насос ГВС отключится. Это предохраняет пользователей горячего водоснабжения от ожогов.



Внимание: размещение датчика температуры вне обшивки котла, например, на выпускной трубе, неблагоприятно, поскольку может привести к задержке обнаружения состояния перегрева котла.

15.2 Превышение макс. температуры подачи

Сигнал появится после превышения температуры шнекера выше сервисного параметра *максимальная температура шнекера*:

Сервисные настройки → Настройки котла → Максимальная температура подачи

Если температура горелки возрастет выше этого значения, регулятор начнет процедуру погашения.

Сигнал автоматически отменяется при снижении температуры горелки на 10°C.



Функция защиты от возврата пламени не работает при отключении датчика подачи или

его повреждении.



Функция защиты от возврата пламени не работает при отсутствии питания регулятора.



Регулятор не может использоваться в качестве единственной защиты котла от возврата пламени. Необходимо использовать дополнительную защитную автоматику.

15.3 Повреждение датчика темп. котла

Сигнал появится при повреждении датчика котла и при превышении измерительного диапазона этого датчика. После появления сигнала котёл будет погашен.

Следует проверить датчик и при необходимости заменить.

15.4 Повреждение датчика темп. горелки

Сигнал появится при повреждении датчика подачи и при превышении измерительного диапазона этого датчика. После появления сигнала котёл будет погашен.

Следует проверить датчик и при необходимости заменить.

Регулятор может работать с отключенным датчиком температуры подачи, после настройки параметра



Максимальная температура горелки = 0. Однако такая работа не рекомендуется, поскольку это приводит к отключению функции защиты котла от возврата пламени к резервуару топлива.

15.5 Нет связи

Панель управления соединена с исполнительным модулем при помощи цифровой линии связи RS485. В случае повреждения провода этой линии на экране появится сигнал *"Внимание! Нет связи"*.

Регулятор не отключает регулирование и работает нормально с ранее запрограммированными параметрами. В

случае появления состояния тревоги он предпримет действия согласно данному сигналу.

Необходимо проверить провод, соединяющий панель управления с модулем и заменить или отремонтировать его.

15.6 Неудачная попытка розжига

Сигнал появится после третьей неудачной попытки автоматического розжига топки. После появления сигнала выключаются все насосы, чтобы не вызывать чрезмерного охлаждения котла. Причинами появления этого сигнала могут быть, в т.ч., неисправный нагреватель или отсутствие топлива в резервуаре.

15.7 Неудачная попытка наполнения резервуара

Это т.н. тихое тревожное сообщение. Оно появляется при неудачной попытке досыпания топлива из дополнительного резервуара (бункера). В случае, если в течение полного часа работы второй подачи не удастся наполнить резервуар котла, отображается сообщение. Эта сигнализация не вызывает выключения автоматической работы котла, предупреждение отображается только на панели.

16 ДРУГОЕ

16.1 Потеря электропитания

В случае потери электропитания регулятор вернется в тот режим работы, в котором он находился перед потерей питания.

16.2 Защита от замерзания

Когда температура котла упадет ниже 5 °С, подключится насос ЦО, нагнетая циркуляцию котельной воды. Это задержит процесс замерзания воды, однако в случае очень низких температур или при отсутствии электроэнергии это может не защитить систему от замерзания.

16.3 Функция защиты насосов от замерзания

Регулятор осуществляет функцию защиты насоса ЦО, ГВС и СМЕСИТЕЛЕЙ от застоя. Она заключается в их периодическом включении (каждые 167 ч на несколько секунд). Это защищает насосы от обездвиживания вследствие образования котельного камня. Поэтому во время перерыва в эксплуатации котла питание регулятора должно быть подключено. Функция реализуется также при выключенном при помощи клавиатуры регуляторе (регулятор в состоянии «Котел ВЫКЛЮЧЕН»).

16.4 Замена сетевого предохранителя

Сетевой предохранитель расположен внутри корпуса регулятора. Предохранитель может заменять только лицо с соответствующими квалификациями после отключения сетевого питания. Необходимо использовать плавкие, керамические предохранители 5x20мм с номинальным током перегорания 6,3А. Чтобы вынуть предохранитель, нужно поднять плоской отверткой оправу предохранителя и вынуть предохранитель.

16.5 Замена панели управления

Не рекомендуется заменять саму панель управления, поскольку программа на панели должна быть совместима с программой в другой части регулятора.

17 Зонд Лямбда λ

Производительность горелки можно увеличить с помощью подключения дополнительного модуля зонда лямбда. Работу зонда следует включить в:

Сервисные настройки → Настройки горелки → Зонд Лямбда

Если параметр *Работа с зондом Лямбда* установлена на *ВКЛЮЧИТЬ*, то регулятор будет работать с использованием показаний зонда лямбда. Объем воздуха, подаваемого в топку, будет автоматически подбираться таким образом, чтобы получить заданное содержание кислорода в продуктах сгорания. Если этот параметр будет установлен на *ВЫКЛЮЧИТЬ*, то

показания зонда лямбда не будут влиять на работу регулятора. Заданные значения кислорода для отдельных мощностей горелки вводятся в:

Настройки котла → Регулирование мощности

| |
|------------------------|
| Регулировка мощности |
| • 100% Кислород |
| • 50% Кислород |
| • 30% Кислород |

Описание остальных параметров, связанных с зондом лямбда: Параметр *Диапазон корректировки наддува* определяет допустимый диапазон изменения мощности наддува при работе с использованием зонда лямбда. Параметры *Динамика* и *Время реакции* влияют на скорость регулирования объема кислорода в продуктах сгорания до заданного значения, а также на стабильность поддержания содержания кислорода в продуктах сгорания. Не рекомендуется изменять данные параметры, если скорость регулирования и стабильность поддержания заданного значения кислорода находится на ожидаемом уровне.

После длительного использования зонда может стать необходимой периодическая калибровка его показаний. Для проведения калибровки зонда следует сначала погасить котел. Чтобы калибровка прошла правильно, топливо в котле должно быть полностью погашено. Для запуска калибровки предназначен параметр:

Настройки котла → Калибровка зонда лямбда

Процесс калибровки длится около 8 минут.

18 Описание возможных неисправностей

| Признаки неполадки | Подсказки |
|---|--|
| На экране не видно никаких признаков работы устройства, несмотря на подключение к сети. | <p>Проверить:</p> <ul style="list-style-type: none"> ▪ не перегорели ли сетевые предохранители и при необходимости заменить их, ▪ правильно ли вставлен провод, соединяющий панель с исполнительным модулем, и не поврежден ли он. |
| Температура котла на дисплее отличается от запрограммированной | <p>Проверить:</p> <ul style="list-style-type: none"> ▪ не наполняется ли в это время резервуар ГВС, и не настроена ли заданная температуры ГВС выше заданной температуры котла; если да, то разница в показаниях исчезнет после нагрева резервуара ГВС, или следует уменьшить заданную температуру ГВС. ▪ включены ли ночные снижения – выключить. |
| Насос котла не работает | <p>Проверить:</p> <ul style="list-style-type: none"> ▪ не превышена ли в котле температура параметра <i>температура включения насоса ЦО</i> (Меню → насос котла) подождать или уменьшить <i>температуру включения насоса ЦО</i>, ▪ включен ли приоритет ГВС, блокирующий насос ЦО - выключить приоритет, настроить <i>режим работы насоса ГВС</i> на <i>Без приоритета</i>, ▪ не поврежден ли или не заблокирован ли насос ЦО. |
| Вентилятор не работает | <ul style="list-style-type: none"> ▪ проверить, надета ли перемычка входа ограничителя темп. безопасности STB на зажимы 1-2, (перемычка должна быть надета только в случае неподключенного ограничителя температуры). ▪ если производитель котла оборудовал котел ограничителем температуры STB с ручным возвратом в исходное положение, следите разблокировать его, отвинтив крышку и нажав кнопку согласно документации производителя котла, ▪ проверить и при необходимости заменить вентилятор. |
| Дополнительная подача не работает (модуль В). | <ul style="list-style-type: none"> ▪ Проверить правильность подключения проводов подачи к зажимам, ▪ Проверить, надета ли перемычка на зажимах 1-2 модуля В, ▪ Проверить, не поврежден ли двигатель подачи, ▪ Если слышно работу двигателя, а топливо не подается, проверить механизм подачи в соответствие с инструкцией подачи. |
| Подача топлива не работает / не подает | <ul style="list-style-type: none"> ▪ Проверить правильность подсоединения проводов подачи к зажимам, ▪ Если подключен ограничитель температуры STB на зажимах 1-2, проверить, не заблокирован ли контур по причине перегрева котла, ▪ Проверить, не поврежден ли привод механизма подачи, ▪ Если слышно работу двигателя, а топливо не подается, заменить шплинт в муфте механизма подачи в соответствии с инструкцией котла |
| Топливо не дожигается, в золе находятся недожженные остатки топлива. Топливо сжигается с большим количеством дыма, горелка гаснет | <ul style="list-style-type: none"> ▪ Проверить настройки <i>регулирования мощности</i> в МЕНЮ → Настройки котла → Регулирование мощности. |

| | |
|--|---|
| Температура не измеряется правильно | <ul style="list-style-type: none"> ▪ Проверить, есть ли хороший термический контакт между датчиком температуры и измеряемой поверхностью, ▪ не пролегает ли провод датчика слишком близко к сетевому кабелю, ▪ подключен ли датчик к зажиму, ▪ не поврежден ли датчик. |
| В режиме насоса ГВС =ЛЕТО нагреватели горячие, а котел перегревается. | <ul style="list-style-type: none"> ▪ Увеличить значение параметра <i>продление времени работы насоса ГВС</i> для охлаждения котла. |
| Насос ГВС работает, даже если резервуар ГВС уже наполнен. | <ul style="list-style-type: none"> ▪ Установить параметр <i>продление времени работы насоса ГВС</i> = 0. |
| В гидравлической системе со смесительным клапаном и приводом смеситель не открывается. | <ul style="list-style-type: none"> ▪ Причиной может быть включение защиты от возврата. Если функция защиты от возврата включена, т.е. <i>защита от возврата</i> = клапан 4D, то проверить, изолирован ли термически датчик возврата воды в котел от окружающей среды, а тепловой контакт с трубой должен быть улучшен путем нанесения термопасты. Увеличить заданную температуру котла, чтобы обеспечить запас мощности на разогрев воды возврата. Проверить, правильно ли установлена гидравлическая система, то есть после закрытия клапана температура возврата должна подняться выше параметра <i>Мин температура возврата + гистерезис возврата</i>. ▪ Причиной может быть заполнение резервуара ГВС при включенном приоритете ГВС. Подождать пока заполнится резервуар ГВС или выключить <i>приоритет ГВС</i>, ▪ Причиной может быть включенная функция ЛЕТО ▪ Причиной может быть проходящая калибровка клапана смесителя; подождать до момента окончания калибровки. Активная калибровка обозначена надписью "КАЛ" в меню ИНФОРМАЦИЯ. |

19 КОНФИГУРИРОВАНИЕ РЕГУЛЯТОРА ПРОИЗВОДИТЕЛЕМ КОТЛА

Производитель котла/горелки должен подобрать программные параметры в регуляторе для данного типа или данной мощности горелки. Самыми важными параметрами являются параметры, связанные с розжигом, работой и Тушением. Регулятор имеет возможность изменения настроек по умолчанию в зависимости от мощности или типа котла. Настройки по умолчанию для отдельных типов котлов/горелок следует согласовать с компанией PLUM. Чтобы считать новые параметры, необходимо зайти в: **Сервисные настройки** → **специальный пароль** и выбрать нужный котёл/горелку. Настройки по умолчанию также можно загружать с помощью специальной программы, предоставляемой производителем регулятора.

20 РЕЕСТР ИЗМЕНЕНИЙ



ul. Wspólna 19, Ignatki
16-001 Kleosin, Poland
тел. +48 85 749-70-00
факс +48 85 749-70-14
plum@plum.pl
www.plum.pl
www.plumelectronics.eu