

Moduł internetowy **ecoNET300**

ZDALNA OBSŁUGA PRACY REGULATORÓW ECOMAX



www.econet24.com



INSTRUKCJA OBSŁUGI I MONTAŻU

WYDANIE: 1.0

MA ZASTOSOWANIE DO:

SYSTEM
OPERACYJNY:

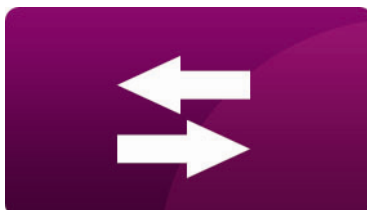
WINDOWS XP, 7, 8,
Android, Linux

NAZWA REGULATORA:

seria ecoMAX 800 (z wyłączeniem
ecoMAX800R1, T1), 850, 860



BEZPIECZEŃSTWO



PODŁĄCZENIE



USTAWIENIA



OBSŁUGA



Znak oznaczający, że zamieszczona uwaga ma wpływ na bezpieczeństwo.



Znak oznaczający, że zamieszczona informacja dotyczy cech użytkowych modułu.



Przed przystąpieniem do podłączenia urządzenia należy bezwzględnie przerwać pracę kotła poprzez jego wygaszenie.



Urządzenie nie może być wykorzystywane niezgodnie z przeznaczeniem.



Należy sprawdzić czy oprogramowanie regulatora kotła jest przystosowane do współpracy z modułem internetowym ecoNET300.



Niezgodne z instrukcją lub niewłaściwie podłączenie modułu może być źródłem nieprawidłowego działania regulatora lub przerwaniem jego pracy.



Uruchomienie urządzenia i jego podłączenie powinno być przeprowadzane tylko przez osobę zaznajomioną z niniejszą instrukcją.



W żadnym wypadku nie wolno dokonywać modyfikacji konstrukcji urządzenia.



SPIS TREŚCI

INFORMACJA.....	6
WSPÓŁPRACA ECONET300 Z REGULATORAMI KOTŁÓW ECOMAX.....	7
PODŁĄCZENIE DO MODUŁÓW REGULATORA ECOMAX.....	7
PODŁĄCZENIE DO REGULATORÓW Z SERII ecoMAX800.....	8
PODŁĄCZENIE DO REGULATORÓW Z SERII ecoMAX850.....	9
PODŁĄCZENIE DO REGULATORA ECOMAX860	10
ZESTAWIENIE POŁĄCZENIA Z SIECIĄ INTERNETOWĄ.....	11
LOGOWANIE DO MODUŁU Z POZIOMU SIECI LOKALNEJ LAN.....	16
LOGOWANIE DO KONTA ecoNET	17
OBSŁUGA STRONY WWW DO ZARZĄDZANIA PRACĄ REGULATORA.....	20



INFORMACJA

Moduł internetowy ecoNET300 umożliwia zdalne zarządzanie pracą kotła przez Internet lub sieć lokalną. Za pomocą komputera, tabletu lub telefonu użytkownik ma możliwość zdalnego monitorowania pracy kotła oraz modyfikacji parametrów pracy regulatora kotła.

www.econet24.com



Najważniejsze cechy modułu to:

- ✓ wbudowany w module ecoNET300 serwer WWW, dzięki czemu możliwe jest zdalne zarządzanie pracą kotła w sieci lokalnej bez dostępu do Internetu,
- ✓ współpraca z serwerem zewnętrznym www.econet24.com, dzięki czemu możliwy jest dostęp do regulatora kotła przez sieć Internet,
- ✓ obsługa sieci bezprzewodowych Wi-Fi,
- ✓ możliwość podglądu bieżących parametrów pracy regulatora w czytelnych i przejrzystych „kafelkach”,
- ✓ wizualizacja za pośrednictwem czytelnego schematu hydraulicznego stanu pracy instalacji hydraulicznej,
- ✓ możliwość podglądu i edycji większości parametrów regulatora (użytkownika i serwisowych),
- ✓ rejestracja kluczowych parametrów pracy regulatora i stanów alarmowych,
- ✓ możliwość powiadamiania e-mailem o wystąpieniu stanu alarmowego regulatora.



WSPÓŁPRACA ECONET300 Z REGULATORAMI KOTŁÓW ECOMAX



Moduł internetowy ecoNET300 będzie współpracował tylko z regulatorami kotłów z zainstalowanym przez producenta oprogramowaniem przystosowanym do współpracy z modułem ecoNET300.



Przed przystąpieniem do podłączania modułu z regulatorem należy sprawdzić wersję oprogramowania regulatora.

W menu regulatora wybieramy zakładkę:

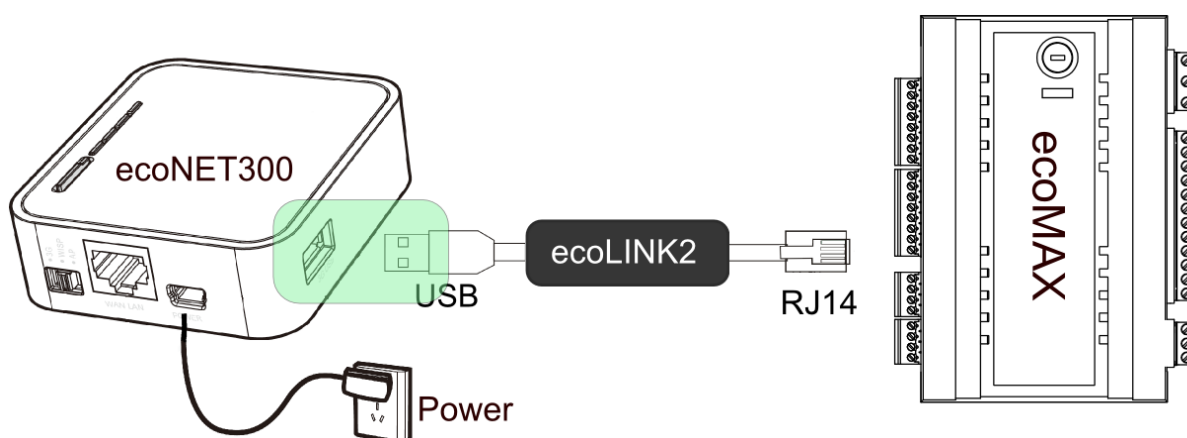
MENU → **Informacje** → **Wersje programów**

Na podstawie danych o wersji programów regulatora, po skontaktowaniu się z producentem kotła lub regulatora, możliwe będzie stwierdzenie, czy dany typ regulatora kotła będzie współpracował z modułem ecoNET300.

PODŁĄCZENIE DO MODUŁÓW REGULATORA ECOMAX



Poprawne podłączenie modułu ecoNET300 do regulatora kotła wymaga zastosowania interfejsu **ecoLINK2** wchodzącego w skład zestawu.



Moduł internetowy ecoNET300 należy podłączyć do regulatora kotła ecoMAX za pośrednictwem interfejsu ecoLINK2. W przypadku niektórych typów regulatorów konieczne jest też zastosowanie odpowiedniego adaptera. Interfejs ecoLINK2 oraz adapter wchodzi w skład zestawu ecoNET300.

Sposób podłączenia modułu do poszczególnych typów regulatorów przedstawiony jest w dalszej części instrukcji.

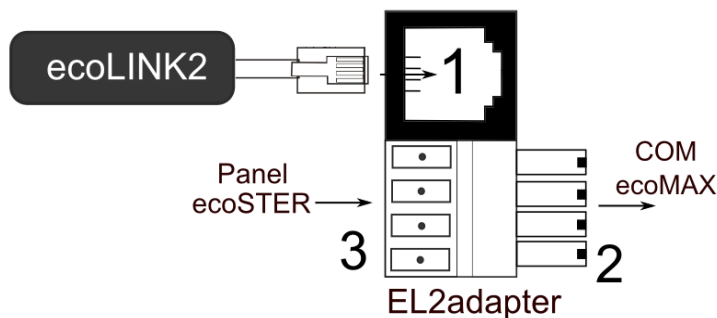


PODŁĄCZENIE DO REGULATORÓW Z SERII ecoMAX800

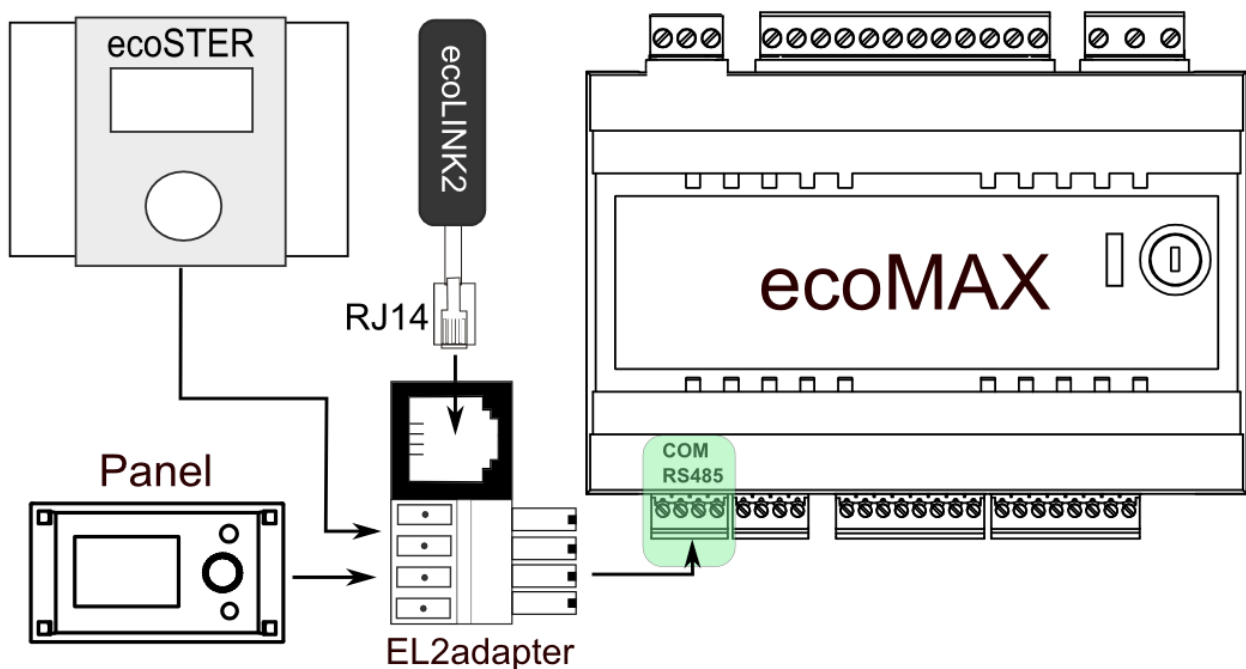
Podpunkt ma zastosowanie do regulatorów **ecoMAX800 P1, P2, R2, T2, D1, D2**. Nie ma zastosowania do modeli **ecoMAX800R1** oraz **ecoMAX800T1**.

W przypadku regulatorów z serii ecoMAX800 do podłączenia interfejsu ecoLINK2 należy użyć adaptera **EL2adapter**.

Sposób podłączenia przedstawiony jest na poniższym rysunku.

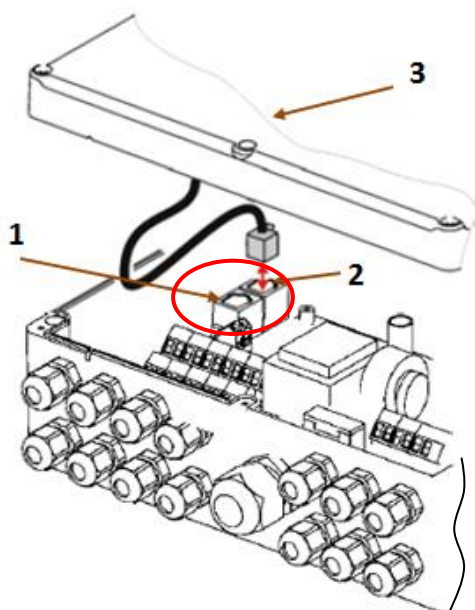


Adapter **EL2adapter**, gdzie:
 1-gniazdo do wtyku RJ14 interfejsu ecoLINK2,
 2- wtyczka do gniazda transmisji COM modułu regulatora,
 3-gniazdo do podłączenia wtyczki panelu sterującego (jednocześnie z panelem pokojowym ecoSTER).





PODŁĄCZENIE DO REGULATORÓW Z SERII ecoMAX850



Moduły regulatorów **ecoMAX850P1** lub **ecoMAX850D1** posiadają dodatkowe gniazdo transmisji COM do którego można bezpośrednio podłączyć wtyczkę RJ14 interfejsu ecoLINK2 bez konieczności odłączania panelu sterującego lub użycia adaptera. Należy tylko odkręcić obudowę regulatora i wpiąć wtyk do gniazda **COM**.

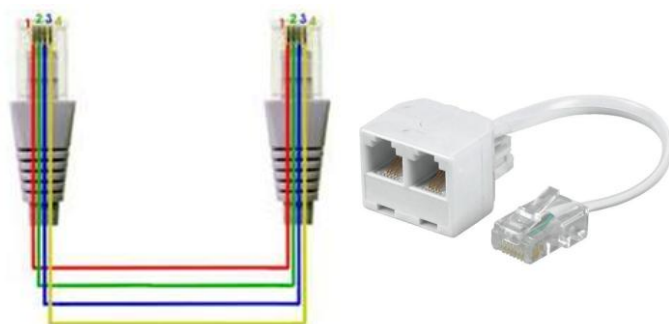
- 1 - gniazdo **COM** (miejsce wpięcia wtyczki RJ14 interfejsu),
- 2 - gniazdo z podłączoną wtyczką panelu sterującego,
- 3 - pokrywa obudowy regulatora (możliwe miejsce montażu panelu sterującego)

Moduły regulatorów **ecoMAX850P2** posiadają tylko jedno gniazdo transmisji COM w standardzie RJ14, do którego podłączony jest panel sterujący (umieszczony w obudowie lub na zewnątrz obudowy regulatora). Zastosowanie jednego gniazda RJ14 w module wymusza podłączenie dodatkowego rozdzielacza (rozdzielacz telefoniczny trójnik RJ14) oraz dodatkowego kabla.

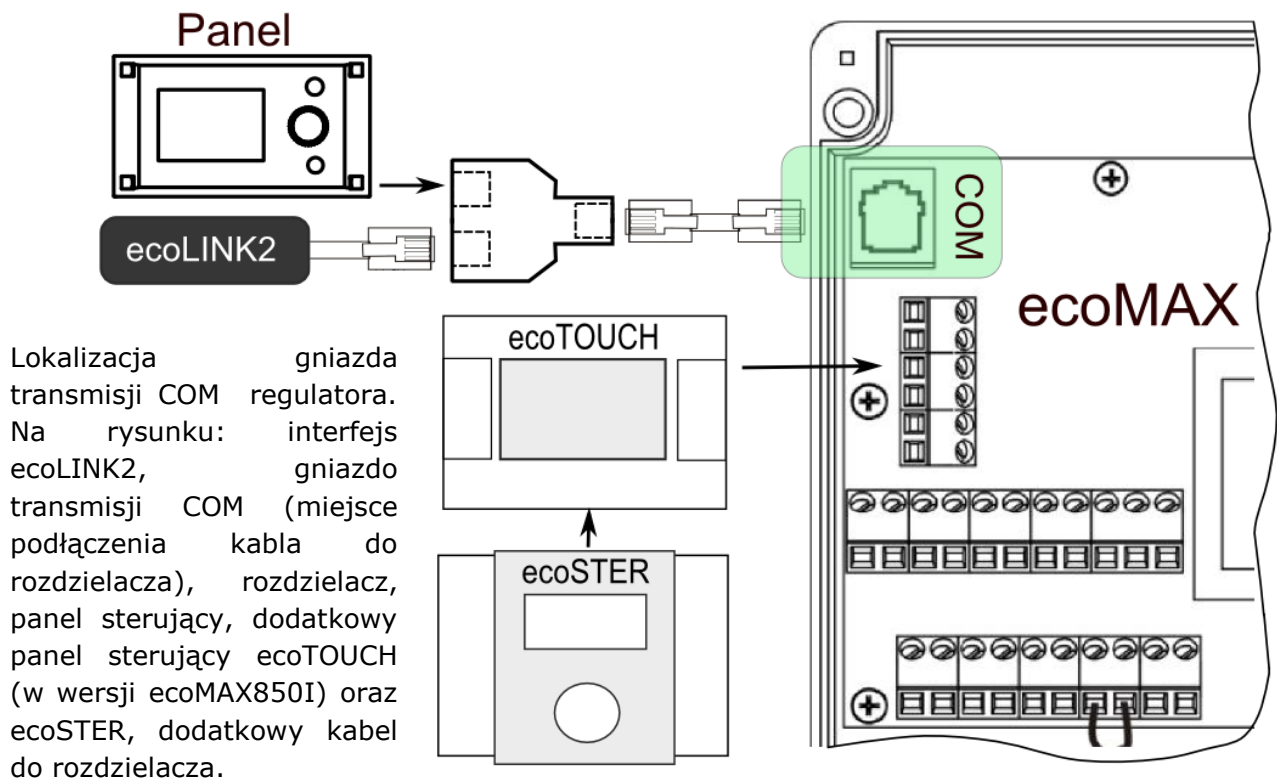


Standardowy rozdzielacz, trójnik telefoniczny RJ14, gdzie:

- 1-miejsce podłączenia wtyczki RJ14 interfejsu ecoLINK2,
- 2-miejsce podłączenia wtyczki panelu sterującego,
- 3-miejsce podłączenia dodatkowego kabla z dwoma końcówkami RJ14.

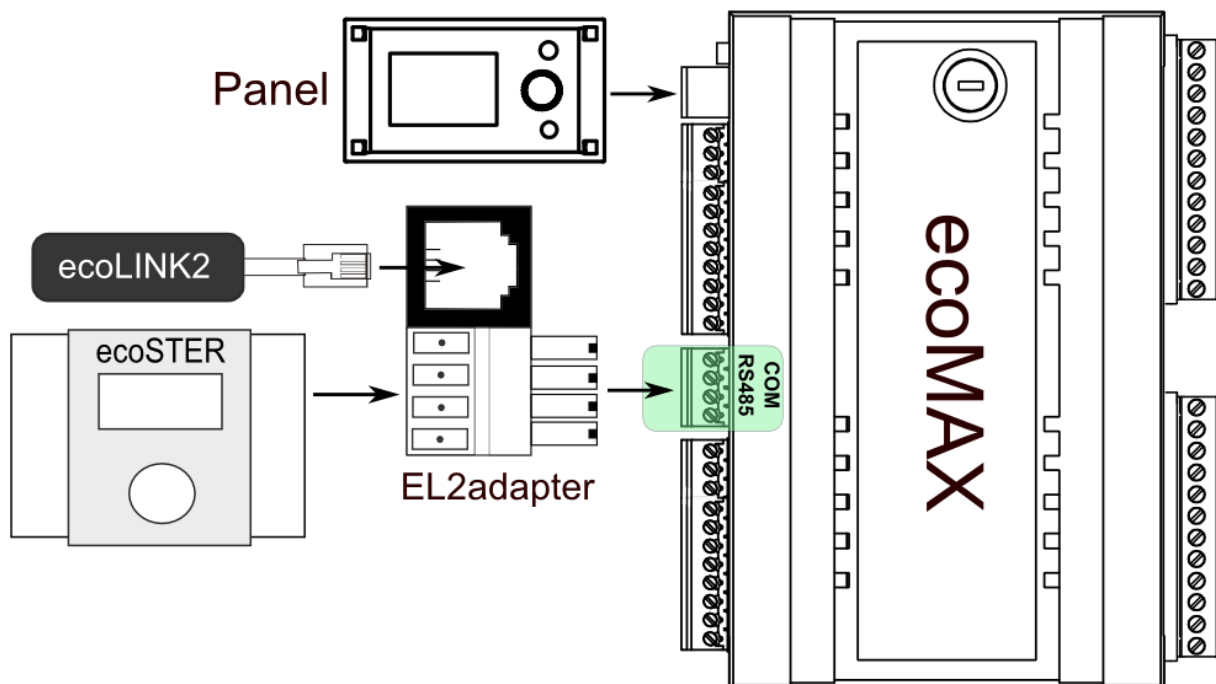


Standardowy kabel telefoniczny RJ14 z uwzględnionym sposobem łączenia żył oraz sposób wpięcia do rozdzielacza.



PODŁĄCZENIE DO REGULATORA ECOMAX860

W przypadku regulatorów z serii ecoMAX860 do podłączenia interfejsu ecoLINK2 należy użyć adaptera **EL2adapter**. Sposób podłączenia przedstawiony jest na poniższym rysunku.

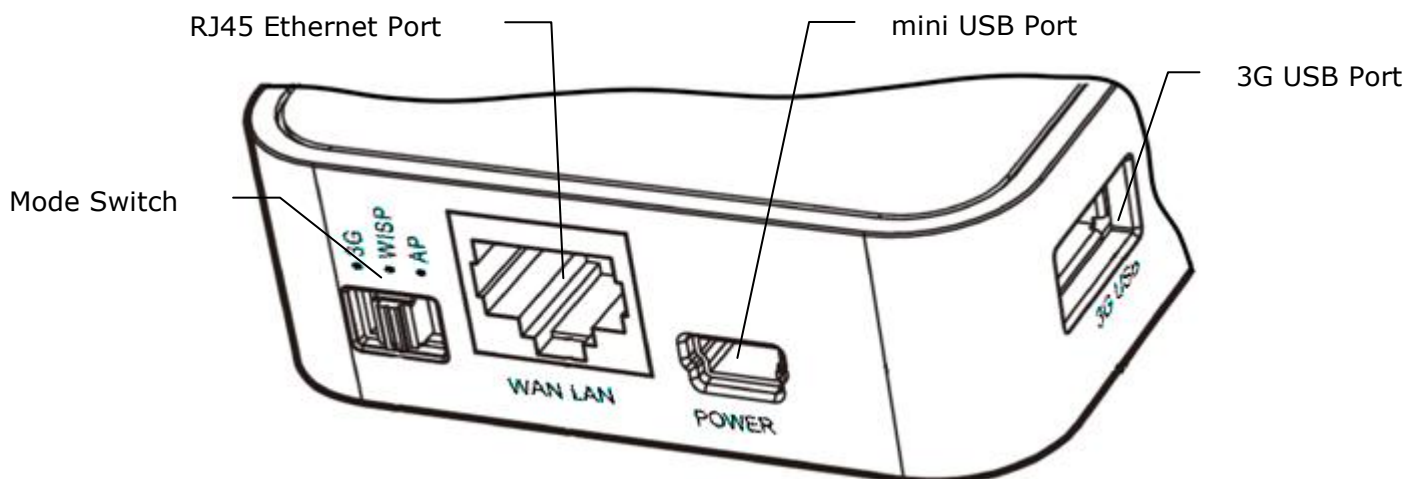




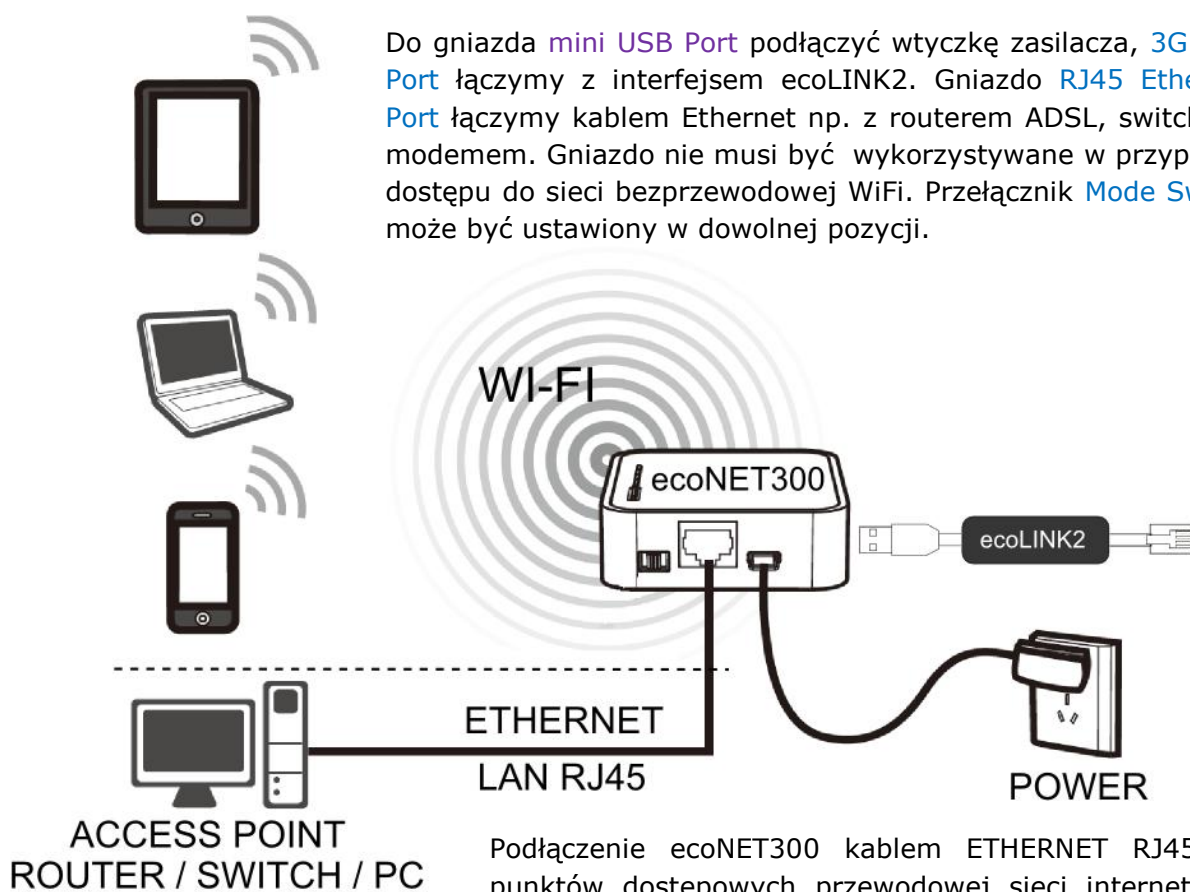
ZESTAWIENIE POŁĄCZENIA Z SIECIĄ INTERNETOWĄ



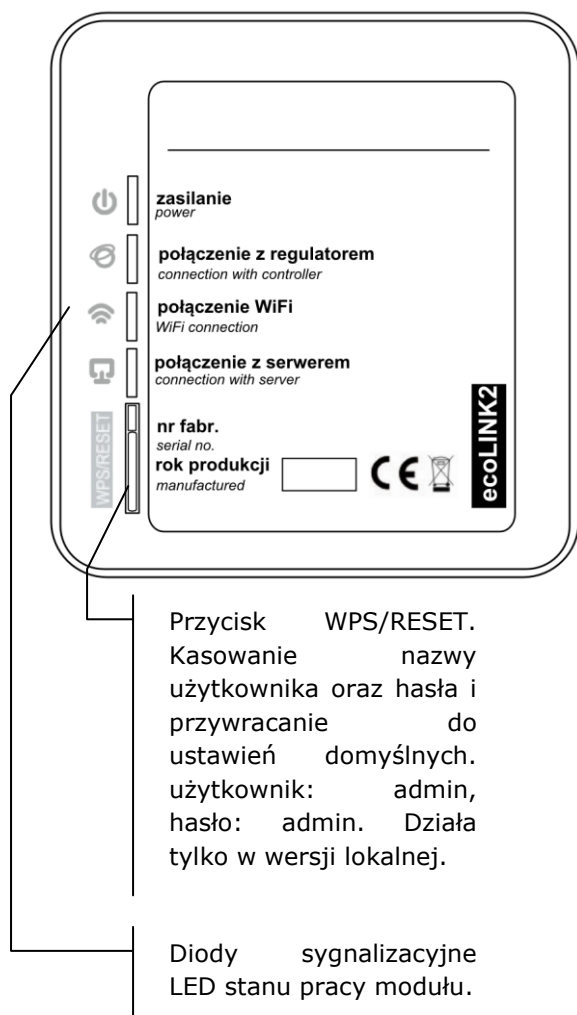
EcoNET300 wymaga stałego dostępu do sieci internetowej przewodowej LAN lub bezprzewodowej WiFi w miejscu instalacji regulatora kotła.



Do gniazda **mini USB Port** podłączyć wtyczkę zasilacza, **3G USB Port** łączymy z interfejsem ecoLINK2. Gniazdo **RJ45 Ethernet Port** łączymy kablem Ethernet np. z routerem ADSL, switchem, modemem. Gniazdo nie musi być wykorzystywane w przypadku dostępu do sieci bezprzewodowej WiFi. Przełącznik **Mode Switch** może być ustawiony w dowolnej pozycji.



Podłączenie ecoNET300 kablem ETHERNET RJ45 do punktów dostępnych przewodowej sieci internetowej LAN lub do sieci bezprzewodowej WiFi



LED	Stan LED	Stan pracy ecoNET300
Zasilanie 	● świeci	Zasilanie włączone
	○ nie świeci	Zasilanie wyłączone
Połączenie z regulatorem 	● świeci	Połączenie z regulatorem kotła zostało nawiązane.
	○ nie świeci	Nie ma połączenia z regulatorem kotła.
Połączenie z WiFi 	● świeci	Połączenie do zaprogramowanej sieci bezprzewodowej zostało nawiązane.
	○ nie świeci	Nie ma połączenia z siecią bezprzewodową.
Połączenie z serwerem 	● świeci	Połączenie do zewnętrznego serwera ecoNET24.com zostało nawiązane.
	○ nie świeci	Nie ma połączenia do serwera zewnętrznego ecoNET24.com

Po włączeniu zasilania moduł internetowy ecoNET300 potrzebuje około jednej minuty na załadowanie systemu operacyjnego. Dopiero po załadowaniu systemu moduł rozpoczyna właściwą pracę i sygnalizuje stan swojej pracy kontrolkami LED. Jeżeli połączenie modułu ecoNET300 z regulatorem kotła zostało nawiązane

to zaświeci się kontrolka „ połączenie z regulatorem” i wówczas w głównym menu regulatora pojawią się dodatkowa funkcje do obsługi modułu ecoNET300.

MENU → **Informacje** → **ecoNET WiFi**

MENU → **Informacje** → **ecoNET Ethernet**

MENU → **Ustawienia ogólne** → **WiFi**



EcoNET300 zarówno przy podłączeniu do sieci LAN jak i do sieci WiFi wymaga aby Access Point (punkt dostępu do sieci) np. router miał włączony serwer DHCP, gdyż ręczne nadawanie adresu IP dla modułu internetowego ecoNET300 nie jest obsługiwane. Informacje na ten temat można uzyskać z oprogramowania konfiguracyjnego routera lub od administratora sieci.



Przy podłączeniu do wybranego Access Point-a za pośrednictwem sieci bezprzewodowej wymagana jest znajomość ustawień sieci Wi-Fi do której ma być podłączony moduł: nazwa sieci (SSID), typ zabezpieczenia, hasło dostępu.

```
ecoNET Ethernet
IP: 10.1.2.237
Maska: 255.255.252.0
Brama: 10.1.1.3
Serwer: Połączony
```

```
ecoNET WiFi
Status WiFi: Rozłączony
SSID: ---
Zabezpiecz.: ---
Siła sygnału: ---
UID:
B491JAKZ32C1I18800100
```

```
Ustawienia ogólne
Zegar
Jasność ekranu
Kontrast ekranu
Dźwięk
Język
WiFi
```

```
Ustawienia sieci
SSID
Typ zabezpieczeń
Hasło
```

```
SSID
mojeWiFi
cdefghijklmno
```




W przypadku podłączenia do sieci przewodowej LAN w menu regulatora „Informacje” dostępna będzie zakładka **ecoNET Ethernet**, w której można bezpośrednio odczytać numer **IP**, Maskę, Bramę oraz sprawdzić stan połączenia z serwerem ecoNET24.com. Wymagane jest zapisanie wyświetlonego numeru **IP** (przykładowy IP: 10.1.2.237). Numer ten w postaci: <http://10.1.2.237> wpisujemy do paska adresu przeglądarki internetowej z poziomu sieci LAN. Wpis uruchomi stronę internetową do obsługi menu regulatora kotła.

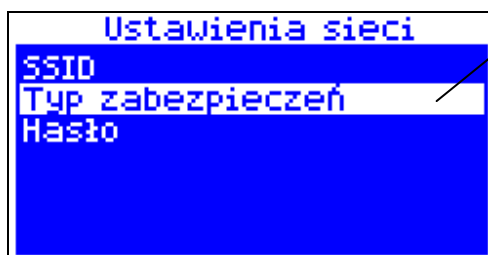
Jeżeli chcemy połączyć się bezprzewodowo przez sieć WiFi niezbędne jest wpisanie parametrów tej sieci w menu **Ustawienia główne** panelu sterującego.

W tym celu wybieramy:

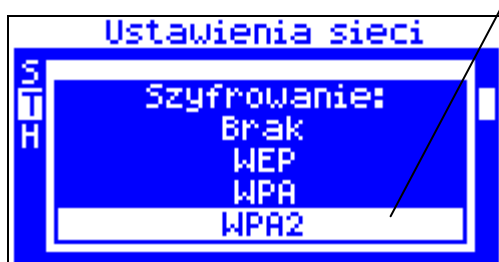
MENU → **Ustawienia główne** → **WiFi**

W **Ustawieniach sieci** wybieramy **SSID**. Wpisujemy **SSID**. Jest to nazwa lokalnej sieci bezprzewodowej, która musi być taka sama dla wszystkich urządzeń pracujących w danej sieci (przykładowa nazwa SSID: mojeWiFi).

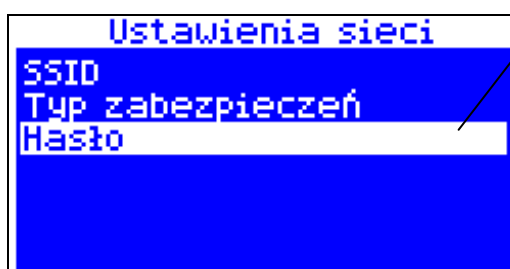
Odpowiednie litery / znaki wybieramy z listy korzystając z pokrętła „TOUCH and PLAY” panelu sterującego. Wpisaną nazwę zatwierdzamy symbolem  (ENTER). Symbol  (Backspace) kasuje poprzedzający znak, symbol  (Space) nadaje odstęp między znakami.



W **Ustawieniach sieci** wybieramy **Typ zabezpieczeń**.




Wybieramy oraz zatwierdzamy rodzaj szyfrowania w danej sieci WiFi (najczęściej wybierane szyfrowanie to **WPA2**)



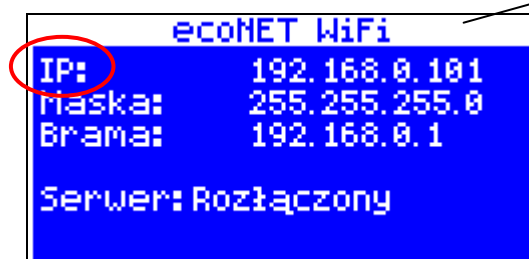
Przechodzimy do zakładki **Hasło**



Wpisujemy hasło dostępu do sieci Wi-Fi ponownie wykorzystując litery/ znaki z listy i pokrętko panelu regulatora. Wpis zatwierdzamy symbolem  (ENTER).



Uzupełnienie prawidłowo danych skutkuje połączeniem ecoNET300 do sieci bezprzewodowej WiFi.



W **MENU** → **Informacje** → **ecoNET WiFi**, można odczytać numer **IP**, Maskę, Bramę i stan połączenia do serwera ecoNET24.com (wymagane: **Serwer: Połączony**). Numer **IP** wykorzystujemy do uruchomienia strony internetowej regulatora kotła z poziomu sieci LAN.



Parametry sieci bezprzewodowej Wi-Fi (SSID, typ zabezpieczenia i hasło) można również skonfigurować z poziomu strony internetowej modułu ecoNET300 po wcześniejszym, tymczasowym podłączeniu do sieci przewodowej LAN.



LOGOWANIE DO MODUŁU Z POZIOMU SIECI LOKALNEJ LAN

Wbudowany w module ecoNET300 serwer WWW umożliwia zdalne zarządzanie pracą kotła w sieci lokalnej LAN bez dostępu do Internetu.

Aby zalogować się do modułu należy w pasku adresu przeglądarki internetowej wpisać adres: *http://adres IP modułu*

Gdzie: *adres IP modułu* odczytamy w menu regulatora kotła:

MENU → **Informacje** → **ecoNET Ethernet** lub **ecoNET WiFi**.

Uruchomiona strona (poprzez monit w przeglądarce) poprosi o podanie nazwy użytkownika i hasła. Domyślne ustawienia to:

Użytkownik: **admin**

Hasło: **admin**

Po poprawnym zalogowaniu zostanie wyświetlona strona www do zarządzania pracą regulatora kotła.

Opis obsługi strony znajduje się w dalszej części instrukcji.



W celu zapewnienia bezpieczeństwa, aby uniemożliwić dostęp do regulatora przez osoby nieupoważnione, zaleca się zmianę domyślnych danych logowania (nazwa użytkownika, hasło) na własne. Aby zmienić dane logowania należy na stronie WWW do zarządzania pracą regulatora kotła wejść w zakładkę „Ustawienia urządzenia” i w sekcji „Użytkownik” wcisnąć przycisk „Zmień hasło”.



LOGOWANIE DO KONTA ecoNET

Moduł internetowy ecoNET300 współpracuje z serwerem zewnętrznym dostępnym pod adresem www.econet24.com, dzięki czemu możliwy jest dostęp do regulatora kotła przez sieć Internet.

Aby zalogować się do konta na serwerze zewnętrznym należy w pasku adresu przeglądarki internetowej wpisać adres: www.econet24.com

W przypadku pierwszego logowania wybieramy: [Utwórz nowe konto](#)



Przypomnienie hasła do istniejącego już konta:
Proszę podać swój adres e-mail, aby odzyskać hasło.



Wybieramy [Zapomniałeś hasła?](#), wpisujemy adres e-mail i wciskamy przycisk **Wyślij**.

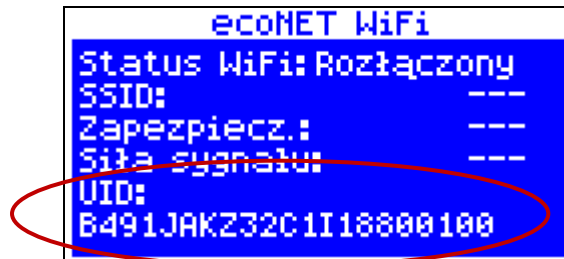
W celu zalogowania się do konta ecoNET wpisujemy swój **login (e-mail)** i **hasło**.

W przypadku pierwszego logowania należy utworzyć nowe konto. Aby utworzenie konta było możliwe muszą być spełnione następujące warunki:

- 👍 Regulator kotła musi być włączony do zasilania i prawidłowo podłączony do modułu internetowego ecoNET300,
- 👍 Moduł ecoNET300 powinien być połączony z siecią internetową oraz powinien być zalogowany do serwera zewnętrznego (świeci kontrolka „połączenie z serwerem”),



- 👍 Z zakładki **ecoNET WiFi** w menu głównym panelu regulatora kotła należy odczytać numer **UID** (unikatowy numer identyfikacyjny regulatora):
MENU → **Informacje** → **ecoNET WiFi**



Utwórz nowe konto

Wypełnij formularz, aby utworzyć nowe konto

Imię:

Nazwisko:

E-mail:

Hasło:

Hasło (ponownie): wpisz hasło ponownie

Telefon:

Ulica:

Nr domu / lokalu:

Kod pocztowy / miejscowość:

Państwo:

Identyfikator regulatora:

Etykieta regulatora:

Użytkownik zaawansowany: Edycja parametrów serwisowych

Hasło użytkownika zaawansowanego:

Dostęp serwisowy: Pozwól na zdalny dostęp do kontrolera.

Pozwól na wysyłanie powiadomień o alarmach za pomocą e-maila.

Powiadomienia o alarmach: Taki sam jak adres użytkownika

Adres instalacji regulatora: Wyrażam zgodę na [Waarunki użytkowania](#)

Należy wypełnić formularz danymi użytkownika regulatora oraz wpisać hasło logowania.

Pola obowiązkowe do wypełnienia:

E-mail, Hasło, Hasło (ponownie), Identyfikator UID regulatora.

W polu formularza:

- ✓ **Identyfikator regulatora** - wymagane jest wpisanie numer **UID** regulatora kotła (w przypadku błędnego wpisania numeru lub braku połączenia z internetem zostanie wyświetlony komunikat: *Regulator not available, try other UID or check if regulator is connected to the Internet*). Poprawność numeru UID jest weryfikowana przez serwer ecoNET24.
- ✓ **Etykieta regulatora** – wpisujemy dowolną nazwę dla naszego regulatora.
- ✓ **Użytkownik zaawansowany (Edycja parametrów serwisowych)** – należy zaznaczyć to pole aby z poziomu strony www mieć możliwość zmiany parametrów serwisowych regulatora. Po zaznaczeniu tego pola wymagane jest podanie hasła dostępu do ustawień serwisowych w regulatorze kotła.



- ✓ *Dostęp serwisowy (Pozwól na zdalny dostęp do kontrolera)* – umożliwia dostęp i edycję parametrów regulatora przez serwis oraz producenta kotła.
- ✓ *Powiadomienia o alarmach (Pozwól na wysłanie powiadomień o alarmach za pomocą e-maila)* – w przypadku wystąpienia stanu alarmowego regulatora zostanie wysłana wiadomość z treścią alarmu na podane konto e-mail.
- ✓ *Adres instalacji regulatora (Taki sam jak adres użytkownika)* – należy zaznaczyć to pole jeśli adres instalacji regulatora jest taki sam jak adres zamieszkania.

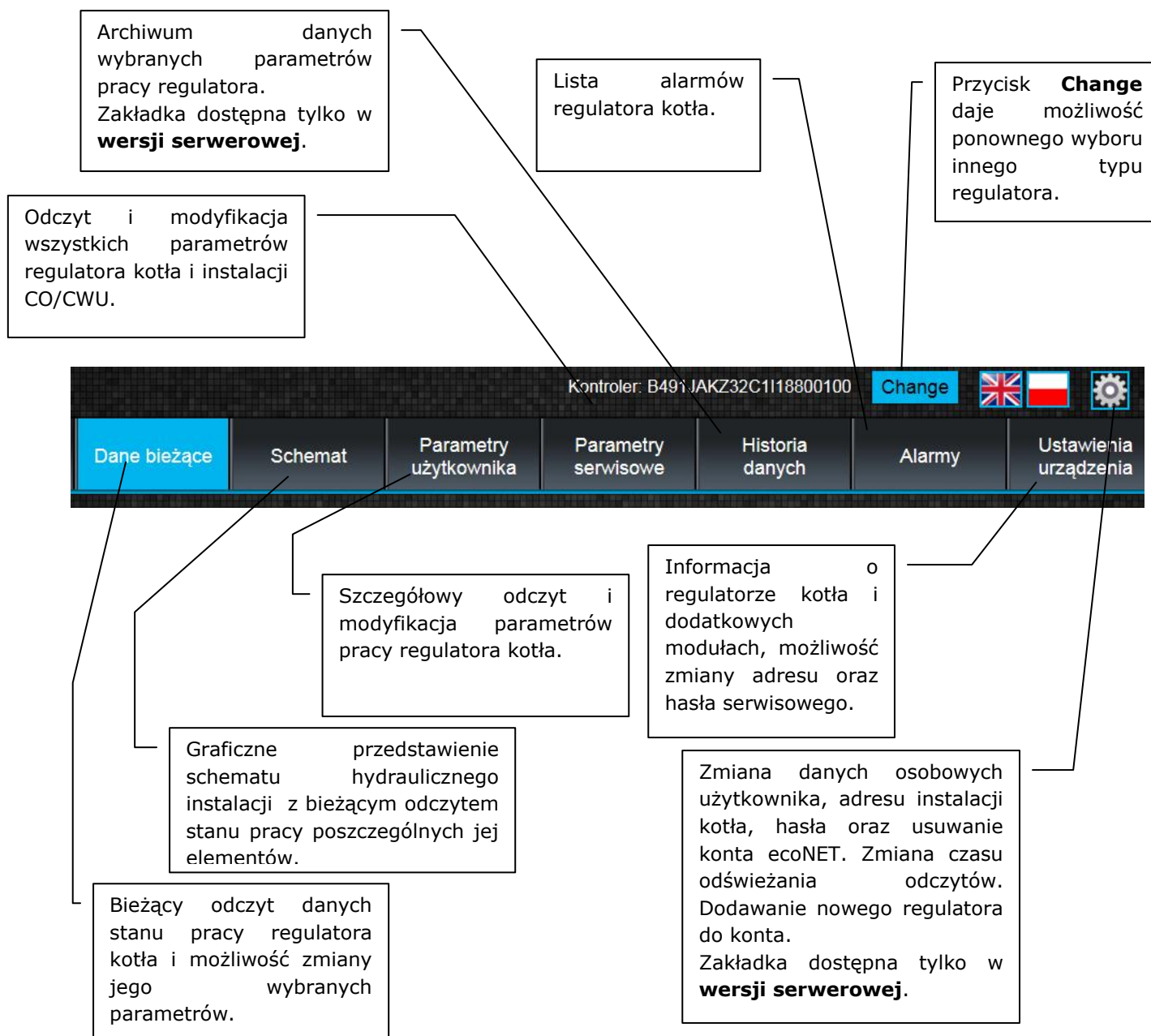
Utworzenie konta ecoNET będzie możliwe po zapoznaniu się z warunkami użytkowania, w postaci regulaminu i odznaczenie opcji: [Wyrażam zgodę na Warunki użytkowania](#)

Wciskamy przycisk **[Zarejestruj]**.

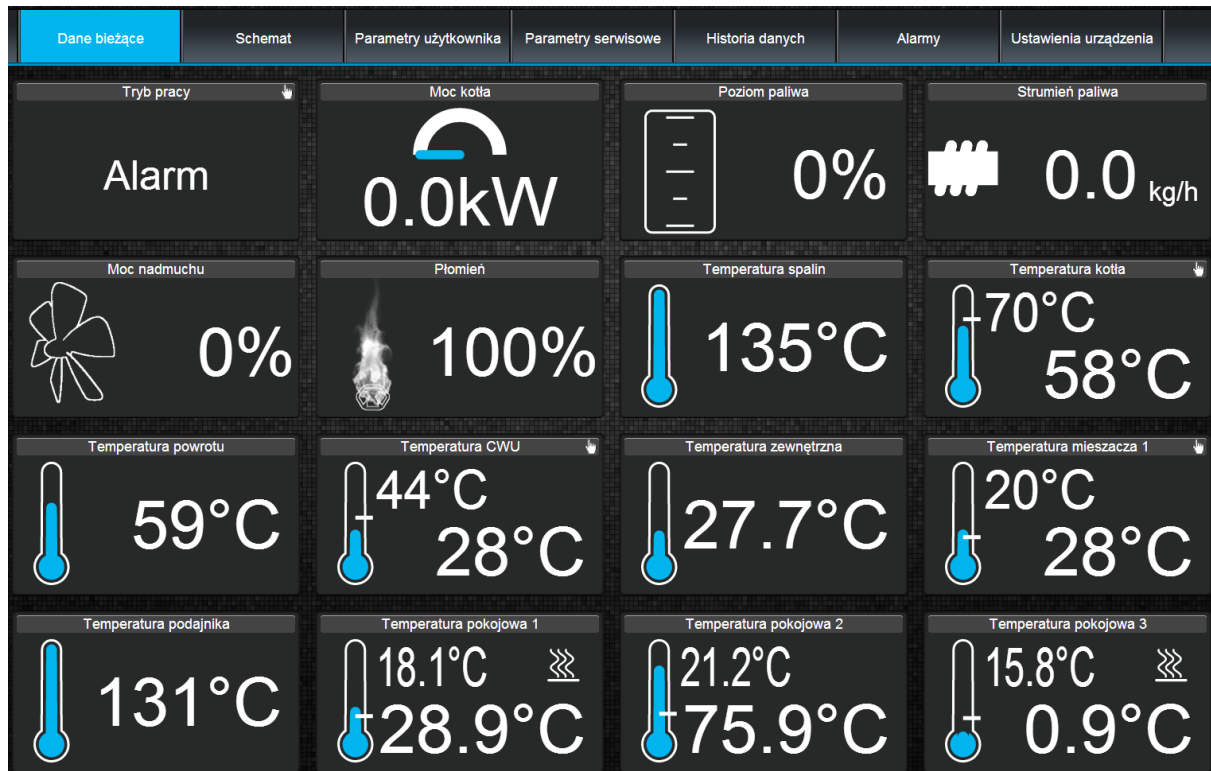


OBSŁUGA STRONY WWW DO ZARZĄDZANIA PRACĄ REGULATORA

Opis menu strony WWW do zarządzania pracą regulatora kotła:



Samodzielna zmiana wartości parametrów regulatora kotła ecoMAX wymaga znajomości jego obsługi.




Dane bieżące

W zakładce **Dane bieżące** wyświetlone są kafelki z wartościami podstawowych parametrów pracy kotła. Czas odświeżania odczytu parametrów odbywa się w sposób zadany przez użytkownika (zakładka: [Ustawienia](#)).



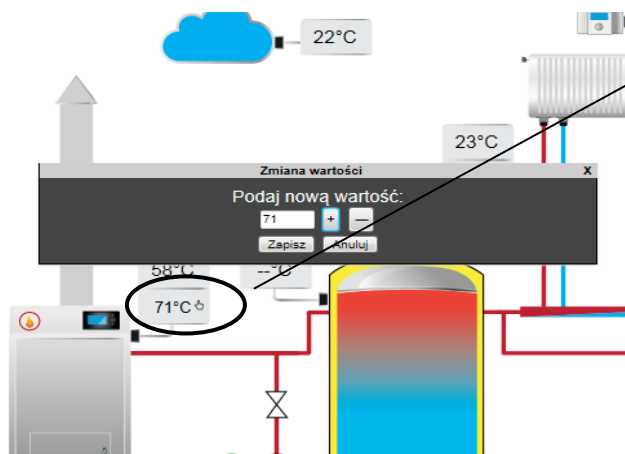
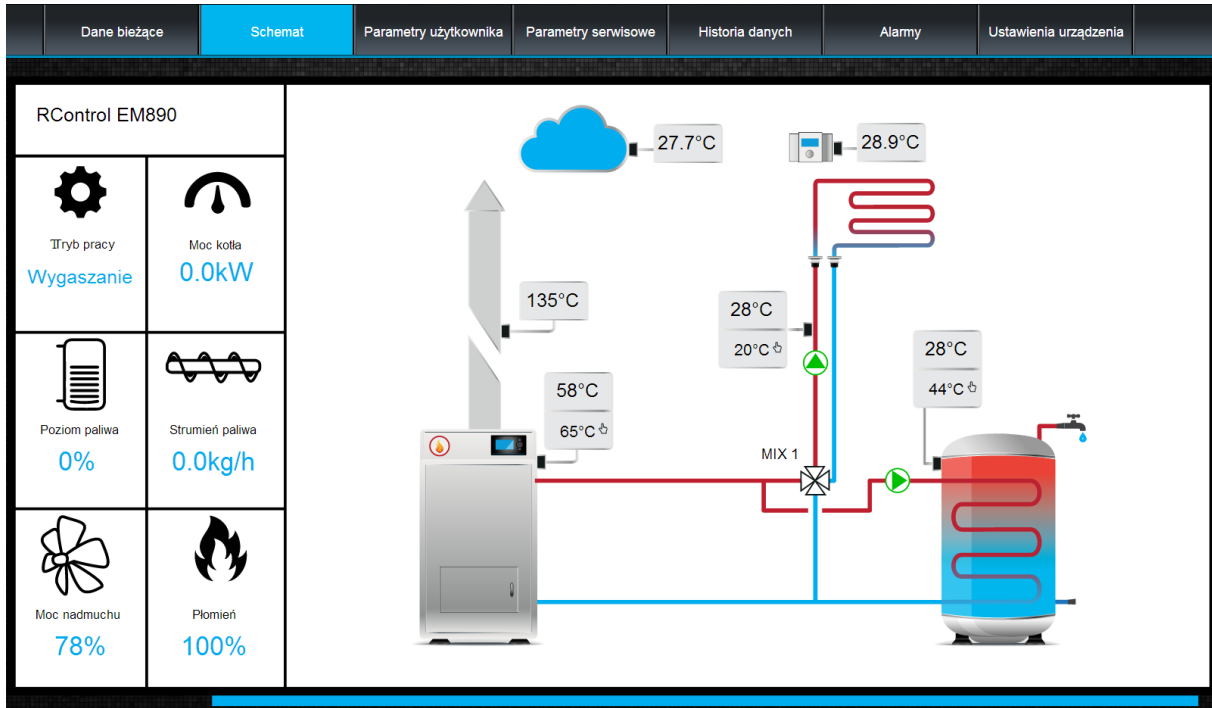
Parametr przewidziany do modyfikacji jest oznaczony na ikonie dodatkowym


symbolem . Wystarczy kliknąć na kafelek i pojawi się okno **Zmiana wartości**, w którym podajemy nową wartość parametru np. *Temperatura kotła* i zatwierdzamy przyciskiem **[Zapisz]**.




Schemat

W zakładce **Schemat** widoczny jest poglądowy, graficzny schemat podłączenia kotła z systemem grzewczym w budynku z odczytem parametrów czujników w poszczególnych punktach instalacji.



Parametr przewidziany do modyfikacji jest oznaczony na ikonie  dodatkowym

symbolem  . Wystarczy kliknąć w pole edycji i pojawi się okno **Zmiana wartości**, w którym podajemy nową wartość parametru np. *Temperatura kotła* i zatwierdzamy przyciskiem **[Zapisz]**.



Podstawowe parametry pracy regulatora kotła wyświetlane są w zakładce

Parametry użytkownika

. Parametry te są odpowiednio pogrupowane. Wszystkie mogą być modyfikowalne przez użytkownika.

Dane bieżące	Schemat	Parametry użytkownika	Parametry serwisowe	Historia danych	Alarmy	Ustawienia urządzenia
<ul style="list-style-type: none"> Ustawienia kotła <ul style="list-style-type: none"> Temperatura zadana kotła CO: 65 °C Sterowanie pogodowe temperaturą kotła: Wyłączony Krzywa grzewcza kotła: 0.8 Przesunięcie równoległe krzywej grzewczej kotła: 0 °C Współczynnik temperatury pogodowej: 0 Tryb pracy kotła (w trybie standardowym nie ma możliwości edycji trybu pracy, tryb standardowy ustawiony na stałe): FuzzyLogic Modulacja mocy Ustawienia CWU Mieszacz 1 						

Dane bieżące	Schemat	Parametry użytkownika	Parametry serwisowe	Ustawienia	Alarmy
<ul style="list-style-type: none"> Ustawienia kotła <ul style="list-style-type: none"> Temperatura zadana kotła CO: 71 °C Sterowanie pogodowe temperaturą kotła: Wyłączony Krzywa grzewcza kotła: 0.80 Przesunięcie równoległe krzywej grzewczej kotła: 0 °C Współczynnik temperatury pogodowej: 0 Tryb pracy kotła (w trybie standardowym): FuzzyLogic Modulacja mocy Ustawienia CWU Mieszacz 2 Mieszacz 3 					

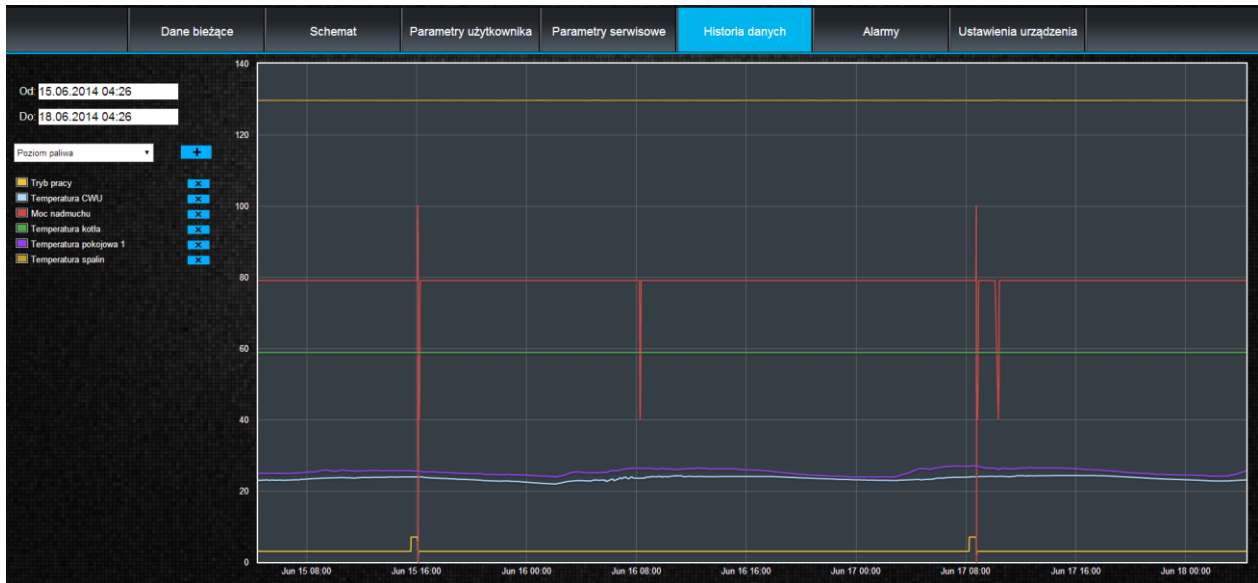
Klikamy na nazwę wybranej grupy parametrów np. *Ustawienia kotła*, rozwijamy listę dostępnych parametrów. W celu modyfikacji wybieramy odpowiednią nazwę parametru, klikamy na parametr, w dodatkowym pojawiającym się oknie wpisujemy nową wartość parametru i zatwierdzamy przyciskiem **[Zapisz]**.

Parametry serwisowe

Zakładka „Parametry serwisowe” umożliwia odczyt i modyfikację parametrów serwisowych regulatora kotła. Aby mieć możliwość modyfikacji parametrów serwisowych należy w zakładce „Ustawienia urządzenia” w polu „Hasło użytkownika zaawansowanego” wpisać hasło dostępu do ustawień serwisowych w regulatorze.

Historia danych

Zakładka „Historia danych”, tylko w **wersji serwerowej**, umożliwia odczyt rejestrowanych parametrów pracy całego systemu grzewczego w wybranym przez użytkownika czasie i przedstawienie ich w postaci wykresu.



Od: 15.06.2014 04:26

Do:

Poziom paliwa

- Tryb pracy
- Temperatura CWU
- Moc nadmuchu
- Temperatura kotła
- Temperatura pokojowa 1
- Temperatura spalin

Wybieramy zakres czasowy odczytu danych klikając w pola **Od:** lub **Do:** (wybieramy datę i czas w kalendarzu). Wybór zatwierdzamy przyciskiem **Done**.

Wybieramy z rozwijanej listy [**▼**] interesujące nas parametry a następnie przyciskiem [**+**] zatwierdzamy do wizualizacji w postaci wykresu. Przyciskiem [**X**] usuwamy wybrany parametr.

**Alarmy**

W zakładce **Alarmy** można odczytać:

- ✓ listę zarejestrowanych alarmów i innych zdarzeń wysyłanych przez regulator kotła.
- ✓ wyświetlany jest rodzaj alarmu, zdarzenia oraz okres jego wystąpienia.

	Alarm	Od:	Do:
1	Brak zasilania	2018-07-21 04:12:00	2018-07-21 04:13:50
2	Przekroczenie maksymalnej temperatury kotła	2015-04-11 12:13:32	2015-04-11 12:15:40
3	Brak zasilania	2014-05-04 10:53:00	2014-05-04 11:28:57

Przy zalogowaniu do serwera zewnętrznego www.ecoNET24.com wyświetlane są wszystkie logi stanów alarmowych od początku pracy regulatora. Natomiast przy zalogowaniu do sieci lokalnej LAN wyświetlanych jest tylko 100 najnowszych logów.

Komunikaty alarmowe mogą być wysyłane na e-maila, daje to możliwość szybkiej interwencji użytkownika w celu przywrócenia prawidłowej pracy regulatora kotła.



Ustawienia urządzenia

Zakładka **Ustawienia urządzenia** w **wersji serwerowej** umożliwia:

- ✓ zmianę adresu instalacji regulatora kotła, nazwy etykiety, dostępu serwisowego oraz hasła użytkownika zaawansowanego,
- ✓ odczytanie wersji oprogramowania w module regulatora oraz dodatkowych modułach lub panelach.
- ✓ aktualizacja wewnętrznego oprogramowania ecoNET300

Należy w formularzu wpisać nowe dane i wcisnąć przycisk **[Wyślij]**.

Adres instalacji regulatora:

Ulica:

Nr domu:

Nr lokalu (opcjonalnie):

Miejscowość:

Kod pocztowy:

Państwo:

Inne ustawienia

Wersja oprogramowania: 1.08.1541
Istnieje nowa wersja oprogramowania (1.08.1545)

Wersja modułu A: 2.10.0.P1
moduł nie jest podłączony

Wersja modułu B: moduł nie jest podłączony

Wersja modułu C: moduł nie jest podłączony

Wersja modułu Lambda: moduł nie jest podłączony

Wersja modułu ecoSTER: moduł nie jest podłączony

Wersja modułu Panel: 2.15.42

Etykieta:

Dostęp serwisowy: Pozwól na zdalny dostęp do kontrolera.

Zmień hasło użytkownika zaawansowanego:

Hasło użytkownika zaawansowanego:



Serwer ecoNET24 okresowo sprawdza dostępność nowej wersji oprogramowania dla modułu ecoNET300. Wyświetla w zakładce: **Ustawienia urządzenia** informację o istnieniu nowej wersji programu. Wystarczy wcisnąć przycisk **[Aktualizuj]**.



Proces aktualizacji oprogramowania może trwać przez określony czas, w zależności od prędkości łącza internetowego. W trakcie aktualizacji nie można wyłączać zasilania urządzenia gdyż spowoduje to jego uszkodzenie.

Ikona do zmian personalnych konta ecoNET.
Uaktualnienie lub zmiana danych adresowych, usuwanie konta, dodanie nowego urządzenia.
Zmiany dotyczą tylko **wersji serwerowej**.

W zależności od tego jakiego rodzaju przeprowadzamy zmiany wybieramy odpowiedni przycisk na stronie i wpisujemy nowe dane w wybrane pola. Wszelkie zmiany należy zaakceptować odpowiednio przyciskami: **[Zastosuj zmiany]**, **[Zmień hasło]**, **[Zmień adres użytkownika]**, **[Ustaw czas odświeżania]**. W polu *ID urządzenia*: możemy wpisać nowy numer ID i dodać kolejne urządzenie do obsługi poprzez konto ecoNET. W polu *Advanced user*: można zaznaczyć opcję do zaawansowanej edycji parametrów *Service parameters edition*. Wymaga to podania hasła do edycji parametrów serwisowych w regulatorze kotła. Można usunąć konto ecoNET wybierając przycisk **[Usuwanie konta]**.

Ustawienia

W zakładce  w **wersji lokalnej**:

- ✓ można odczytać adres IP oraz status sieci Ethernet lub WiFi (Połączono/Rozłączono),
- ✓ można odczytać poziom siły sygnału WiFi [%],
- ✓ wyświetlana jest informacja o adresie IP głównego serwera econet24, jego statusie i dostępności. Po wciśnięciu przycisku „Sprawdź dostępność serwera” można sprawdzić dostępność serwera zewnętrznego z poziomu przeglądarki internetowej (z pominięciem modułu ecoNET300),
- ✓ można odczytać informacje o wybranym kontrolerze: identyfikator, numer UID, wersja oprogramowania w module regulatora oraz dodatkowych modułach lub panelach,
- ✓ istnieje również możliwość aktualizacji oprogramowania do ecoNET300 (postępowanie takie jak w wersji serwerowej),
- ✓ można zmienić parametry logowania: nazwę użytkownika oraz hasło.

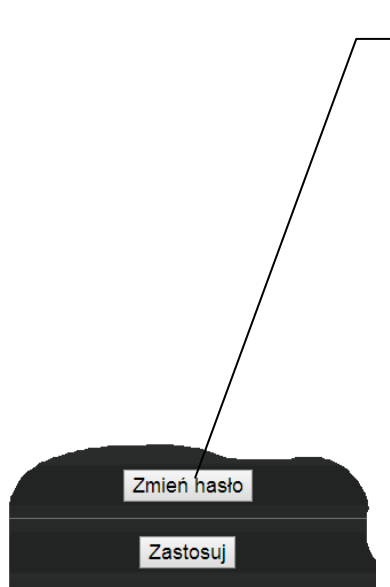
Przy zmianie sieci WiFi należy wcisnąć przycisk **[Odśwież listę sieci]**, następnie wybrać z listy *Nazwę sieci*, wybrać z listy zastosowany *Typ zabezpieczeń* (np. WPA2 Personal) oraz wpisać *Hasło* do wybranej sieci.

W pozycji *Częstotliwość odświeżania [s]* można podać, co ile sekund serwer będzie odczytywać dane z regulatora kotła.

Wszelkie zmiany ustawień należy potwierdzić klawiszem **[Zastosuj]**.



Sieć		
Ethernet:	10.1.2.237 Połączono	
WiFi:	0.0.0.0 Rozłączono	
Nazwa sieci:	Inna nazwa... <input type="text"/>	<input type="button" value="Odśwież listę sieci"/>
Siła sygnału:		
Typ zabezpieczeń:	WPA2 Personal	
Hasło:	<input type="password"/>	
Główny serwer		
Adres:	econet24.com	
Status:	Połączono	<input type="button" value="Sprawdź dostępność serwera"/>
Kontroler:		
Identyfikator:	RControl EM890	
UID:	B491JAKZ32C1118800100	
Typ:	em	
Częstotliwość odświeżania [s]:	5	
Aplikacja		
Wersja oprogramowania:	1.08.1755	
Wersja modułu A:	2.10.71.P1	
Wersja modułu B:	moduł nie jest podłączony	
Wersja modułu C:	moduł nie jest podłączony	
Wersja modułu Lambda:	moduł nie jest podłączony	
Wersja modułu ecoSTER:	moduł nie jest podłączony	
Wersja modułu Panel:	2.15.44	
Użytkownik		
Nazwa użytkownika:	admin	
Hasło:	***** <input type="password"/>	<input type="button" value="Zmień hasło"/>
<input type="button" value="Zastosuj"/>		



Klawisz **[Zmień hasło]** umożliwia zmianę danych do logowania (nazwa użytkownika i hasło) do modułu internetowego ecoNET300.

Zmień nazwę użytkownika oraz hasło X

Wprowadź stare i nowe dane użytkownika

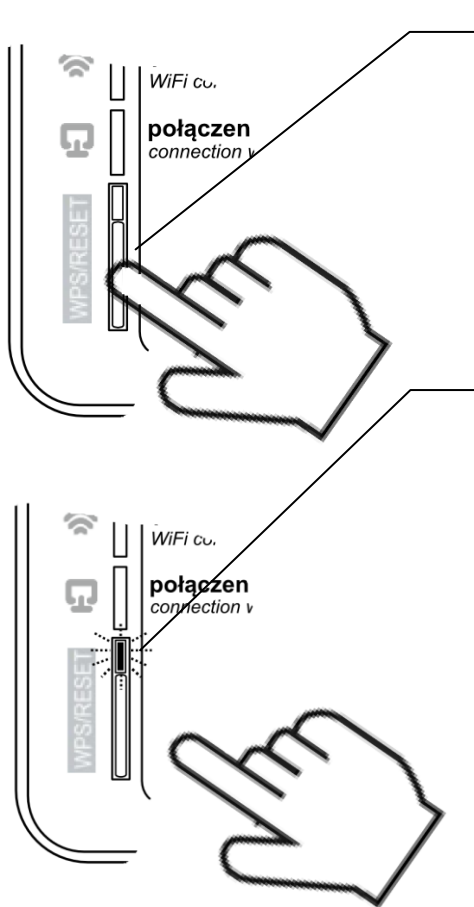
Stara nazwa użytkownika:	<input type="text"/>
Stare hasło:	<input type="password"/>
Nowa nazwa użytkownika:	<input type="text"/>
Nowe hasło:	<input type="password"/>
Potwierdź nowe hasło:	<input type="password"/>

Należy wypełnić pola podając stare i nowe dane. Zmiany zatwierdzamy klawiszem **[OK]**.



W przypadku gdy użytkownik zapomni hasło logowania do modułu internetowego ecoNET300 to istnieje możliwość, przy pomocy przycisku w obudowie modułu ecoNET300, przywrócenia ustawień domyślnych dla nazwy użytkownika i hasła.

Przywracanie domyślnej nazwy użytkownika i hasła (do użytkownik: **admin**, hasło: **admin**) można wykonać przy użyciu przycisku WPS/RESET umieszczonego przy diodach sygnalizacyjnych obudowy modułu ecoNET300.



Moduły ecoNET300 musi mieć włączone zasilanie:

1. Podczas normalnej pracy modułu wciskamy przycisk WPS/RESET,
2. Trzymany tak wciśnięty przycisk przez minimum 10 sekund,
3. Puszczamy przycisk WPS/RESET,
4. Powinna błysnąć kilka razy dioda LED przy przycisku,
5. Należy czekać około 2 minuty,
6. Po tym czasie moduł ponownie, samoczynnie uruchomi się i będzie łączył się z siecią internetową.
7. Nastąpi przywrócenie domyślnej nazwy użytkownika i hasła (do użytkownik: **admin**, hasło: **admin**).



Ciepło



**Ignatki 27a, 16-001 Kleosin
Poland**

tel. +48 85 749-70-00

fax +48 85 749-70-14

plum@plum.pl

www.plum.pl

www.plumelectronics.eu