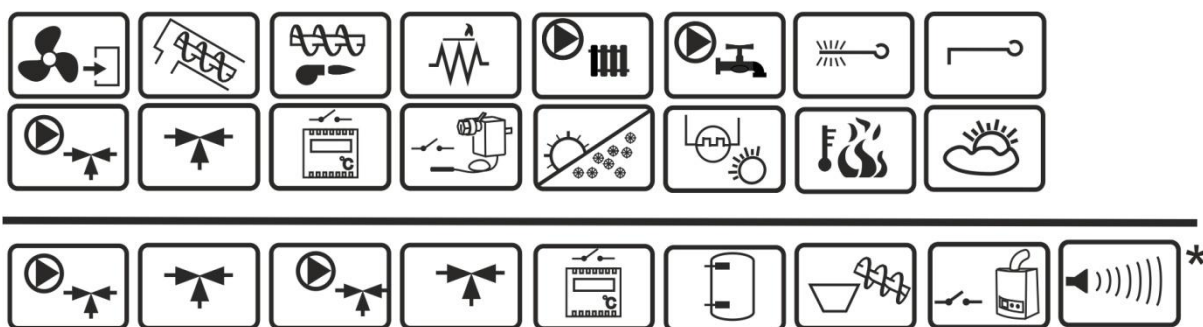




Regulator kotła ecoMAX850P2-M

DO KOTŁÓW NA PALIWO TYPU PELET



* funkcje dostępne w dodatkowym module B

** panel pokojowy ecoSTER200/ecoSTER TOUCH oraz moduł internetowy ecoNET300 nie stanowią standardowego wyposażenia regulatora

INSTRUKCJA OBSŁUGI I MONTAŻU

WYDANIE: 1.1

MA ZASTOSOWANIE DO
OPROGRAMOWANIA:

MODUŁ A

PANEL

v04.XX.XX

v.04.XX.XX

SPIS TREŚCI

1	BEZPIECZEŃSTWO	4	12.17	PODŁĄCZENIE PANELU POKOJOWEGO	32
2	INFORMACJE OGÓLNE	5	12.18	ZDALNE STEROWANIE PRZEZ INTERNET.....	32
3	INFORMACJE DOTYCZĄCE DOKUMENTACJI.....	5	13	MENU SERWISOWE	33
4	PRZECHOWYWANIE DOKUMENTACJI	5	14	USTAWIENIA SERWISOWE	34
5	STOSOWANE SYMBOLE ORAZ OZNACZENIA.....	5	14.1	PALNIKA.....	34
6	DYREKTYWA WEEE 2002/96/EG USTAWA O ELEKTRYCE I ELEKTRONICE.....	5	14.2	KOTŁA	35
	INSTRUKCJA OBSŁUGI REGULATORA.....	7	14.3	CO I CWU	36
7	MENU UŻYTKOWNIKA	8	14.4	BUFORA	37
8	OBSŁUGA REGULATORA	9	14.5	MIESZACZA	38
8.1	OPIS PRZYCISKÓW	9	14.6	PARAMETRY ZAAWANSOWANE	39
8.2	OKNO GŁÓWNE WYŚWIETLACZA.....	9	15	PRZYWRACANIE USTAWIŃ DOMYŚLNYCH	39
8.3	URUCHOMIENIE REGULATORA	10	16	OPIS ALARMÓW	40
8.4	USTAWIANIE TEMPERATURY ZADANEJ KOTŁA	10	16.1	PRZEKROCZENIE MAX. TEMP. KOTŁA	40
8.5	ROZPALANIE	10	16.2	PRZEKROCZENIE MAX. TEMP. PODAJNIKA.....	40
8.6	PRACA	10	16.3	USZKODZENIE CZUJNIKA TEMP. KOTŁA	40
8.7	NADZÓR	11	16.4	USZKODZENIE CZUJNIKA TEMP. PODAJNIKA	40
8.8	WYGASZANIE	11	16.5	BRAK KOMUNIKACJI	40
8.9	POSTÓJ.....	12	16.6	NIEUDANA PRÓBA ROZPALANIA.....	41
8.10	RUSZT.....	12	16.7	NIEUDANA PRÓBA ŁADOWANIA ZASOBNIKA	41
8.11	USTAWIENIA CIEPŁEJ WODY UŻYTKOWEJ CWU	12	17	POZOSTAŁE.....	41
8.12	USTAWIANIE TEMPERATURY ZADANEJ CWU	12	17.1	ZANIK ZASILANIA	41
8.13	HISTEREZA ZASOBNIKA CWU	12	17.2	OCHRONA PRZED ZAMARZANIEM.....	41
8.14	WŁĄCZENIE FUNKCJI LATO.....	12	17.3	FUNKCJA OCHRONY POMP PRZED ZASTANIEM.....	41
8.15	DEZYNFEKCJA ZASOBNIKA CWU	12	17.4	WYMIANA BEZPIECZNIKA SIECIOWEGO.....	41
8.16	USTAWIENIA OBIEGU MIESZACZA	13	17.5	WYMIANA PANELU STERUJĄCEGO	41
8.17	STEROWANIE POGODOWE	14	18	SONDA LAMBDA Λ	41
8.18	OPIS USTAWIENŃ OBNIŻEŃ NOCNYCH.....	14	19	OPIS MOŻLIWYCH USTEREK	43
8.19	STEROWANIE POMPĄ CYRKULACYJNĄ	15	20	KONFIGURACJA REGULATORA PRZEZ PRODUCENTA KOTŁA	44
8.20	KONFIGURACJA POZIOMU PALIWA	16	21	REJESTR ZMIAN	44
8.21	WSPÓŁPRACA Z PODAJNIKIEM DODATKOWYM	16			
8.22	INFORMACJE	16			
8.23	STEROWANIE RĘCZNE.....	16			
	INSTRUKCJA MONTAŻU REGULATORA ORAZ NASTAW SERWISOWYCH.....	19			
9	SCHEMATY HYDRAULICZNE	20			
9.1	SCHEMAT 1	20			
9.2	SCHEMAT 2	21			
9.3	SCHEMAT 3	22			
10	DANE TECHNICZNE.....	23			
11	WARUNKI MAGAZYN. I TRANSPORTU	23			
12	MONTAŻ REGULATORA	23			
12.1	WARUNKI ŚRODOWISKOWE	23			
12.2	WYMAGANIA MONTAŻOWE	23			
12.3	ZAMONTOWANIE	24			
12.4	PODŁĄCZENIE INSTALACJI ELEKTRYCZNEJ	24			
12.5	SCHEMAT ELEKTRYCZNY.....	26			
12.6	PODŁĄCZENIE CZUJNIKÓW TEMPERATURY	27			
12.7	PODŁĄCZENIE CZUJNIKA POGODOWEGO	27			
12.8	SPRAWDZENIE CZUJNIKÓW TEMPERATURY	27			
12.9	PODŁĄCZENIE CZUJNIKA OPTYCZNEGO	28			
12.10	PODŁĄCZENIE TERMOSTATU POKOJOWEGO MIESZACZY	28			
12.11	PODŁĄCZENIE TERMOSTATU POKOJOWEGO KOTŁA	28			
12.12	PODŁĄCZENIE KOTŁA REZERWOWEGO	28			
12.13	PODŁĄCZENIE SYGNALIZACJI ALARMÓW	30			
12.14	PODŁĄCZANIE MIESZACZA	31			
12.15	PODŁĄCZENIE POMPY CYRKULACYJNEJ	32			
12.16	PODŁĄCZENIE OGRANICZNIKA TEMPERATURY STB	32			

1 BEZPIECZEŃSTWO

Wymagania związane z bezpieczeństwem sprecyzowane są w poszczególnych działach niniejszej instrukcji. Oprócz nich w szczególności należy zastosować się do poniższych wymogów.



- Przed przystąpieniem do montażu, napraw czy konserwacji oraz podczas wykonywania wszelkich prac przyłączeniowych należy bezwzględnie odłączyć zasilanie sieciowe oraz upewnić się czy zaciski i przewody elektryczne nie są pod napięciem.
- Po wyłączeniu regulatora za pomocą klawiatury na zaciskach regulatora może wystąpić napięcie niebezpieczne.
- Regulator nie może być wykorzystywany niezgodnie z przeznaczeniem.
- Regulator przeznaczony jest do zabudowania.
- Należy stosować dodatkową automatykę zabezpieczającą kocioł, instalację centralnego ogrzewania oraz instancję ciepłej wody użytkowej przed skutkami awarii regulatora bądź błędów w jego oprogramowaniu.
- Należy dobrać wartość programowanych parametrów do danego typu kotła oraz do danego opału uwzględniając wszystkie warunki pracy instalacji. Błędny dobór parametrów może doprowadzić do stanu awaryjnego kotła (przegrzanie kotła, cofnięcie płomienia do podajnika paliwa itp.).
- Regulator jest przeznaczony dla producentów kotłów. Producent kotła przed zastosowaniem regulatora powinien sprawdzić czy współpraca regulatora z danym typem kotła jest prawidłowa i nie powoduje powstania niebezpieczeństwa.
- Regulator nie jest urządzeniem iskrobezpiecznym, tzn. w stanie awarii może być źródłem iskry bądź wysokiej temperatury, która w obecności pyłów lub gazów palnych może wywołać pożar lub wybuch.
- Regulator musi zostać zainstalowany przez producenta kotła, zgodnie z obowiązującymi normami i przepisami.
- Modyfikacja zaprogramowanych parametrów powinna być przeprowadzana tylko przez osobę zaznajomioną z niniejszą instrukcją.
- Regulator można stosować tylko w obiegach grzewczych wykonanych zgodnie z obowiązującymi przepisami.
- Instalacja elektryczna w której pracuje regulator powinna być zabezpieczona bezpiecznikiem dobranym odpowiednio do stosowanych obciążeń.
- Regulator nie może być użytkowany z uszkodzoną obudową.
- W żadnym wypadku nie wolno dokonywać modyfikacji konstrukcji regulatora.
- W regulatorze zastosowano odłączenie elektroniczne podłączonych urządzeń (działanie typu 2Y zgodnie z PN-EN 60730-1) oraz mikroodłączenie (działanie typu 2B zgodnie z PN-EN 60730-1).
- Należy uniemożliwić dostęp dzieci do regulatora.

2 Informacje ogólne

Regulator jest nowoczesnym urządzeniem elektronicznym przeznaczonym do sterowania pracą kotła pelletowego z wykorzystaniem optycznego czujnika jasności płomienia. Urządzenie posiada zwartą obudowę prostą do instalacji.

Może sterować pracą bezpośredniego obiegu centralnego ogrzewania, pracą obiegu ciepłej wody użytkowej a także pracą pięciu mieszaczowych obiegów grzewczych. Temperaturę zadaną obiegów grzewczych można zadawać na podstawie wskazań czujnika pogodowego. Możliwość współpracy z termostatami pokojowymi, oddzielnymi dla każdego obiegu grzewczego, sprzyja utrzymywaniu temperatury komfortu w ogrzewanych pomieszczeniach. Ponadto urządzenie włącza w razie potrzeby rezerwowy kocioł (gazowy lub olejowy).

Regulator posiada możliwość współpracy z dodatkowym panelem sterującym umieszczonym w pomieszczeniach mieszkalnych oraz z dodatkowym modułem sondy λ . Obsługa regulatora odbywa się w łatwy i intuicyjny sposób. Regulator może być użytkowany w obrębie gospodarstwa domowego i podobnego oraz w budynkach lekko uprzemysłowionych.

3 Informacje dotyczące dokumentacji

Instrukcja regulatora stanowi uzupełnienie dokumentacji kotła. W szczególności oprócz zapisów w niniejszej instrukcji należy stosować się do dokumentacji kotła. Instrukcję regulatora podzielono na dwie części: dla użytkownika i instalatora. Jednak w obu częściach zawarto istotne informacje mające wpływ na bezpieczeństwo, dlatego użytkownik powinien zaznajomić się z obiema częściami instrukcji.

Za szkody spowodowane nieprzestrzeganiem instrukcji nie ponosimy odpowiedzialności.

4 Przechowywanie dokumentacji

Prosimy o staranne przechowywanie niniejszej instrukcji montażu i obsługi oraz wszystkich innych obowiązujących dokumentacji, aby w razie potrzeby można było w każdej chwili z nich skorzystać. W razie przeprowadzki lub sprzedaży urządzenia należy przekazać dołączoną dokumentację nowemu użytkownikowi lub właścicielowi.

5 Stosowane symbole oraz oznaczenia

W instrukcji stosuje się następujące symbole graficzne oraz oznaczenia:



- symbol oznacza pożyteczne informacje i wskazówki,



- symbol oznacza ważne informacje od których zależeć może zniszczenie mienia, zagrożenie dla zdrowia lub życia ludzi i zwierząt domowych,

Uwaga: za pomocą symboli oznaczono istotne informacji w celu ułatwienia zaznajomienia się z instrukcją. Nie zwalnia to jednak użytkownika i instalatora od przestrzegania wymagań nie oznaczonych za pomocą symboli graficznych!

6 Dyrektywa WEEE 2002/96/EG Ustawa o elektryce i elektronice



- Utylizować opakowania i produkt na końcu okresu użytkowania w odpowiedniej firmie recyklingowej.
- Nie wyrzucać produktu razem ze zwykłymi odpadami.
- Nie palić produktu.

INSTRUKCJA OBSŁUGI REGULATORA

ecoMAX850P2-M

Menu główne
Informacje
Ustawienia kotła
Ustawienia CWU*
Ustawienia mieszacza 1-5*
Obniżenia nocne
Ustawienia ogólne
Sterowanie ręczne
Alarmy
Ustawienia serwisowe

Ustawienia kotła
Temp. zadana kotła
Sterowanie pogodowe kotła*
Krzywa grzewcza kotła *
Przesunięcie równoległe krzywej*
Współczynnik temperatury pokojowej*
Modulacja mocy
<ul style="list-style-type: none"> • 100% Moc nadmuchu • 100% Praca podajnika • 50% Histereza H2 • 50% Moc nadmuchu • 50% Praca podajnika • 30% Histereza H1 • 30% Moc nadmuchu • 30% Praca podajnika • Histereza kotła • Moc nadmuchu – ruszt*
Tryb pracy*
<ul style="list-style-type: none"> • Pellet • Ruszt
Wybór paliwa
Poziom paliwa

Ustawienia CWU
Temperatura zadana CWU
Tryb pracy pompy CWU
<ul style="list-style-type: none"> • Wyłączony • Priorytet • Bez priorytetu • Lato
Histereza zasobnika CWU
Dezynfekcja CWU
Automatyczna detekcja LATO*
Temperatura włączenia LATO*
Temperatura wyłączenia LATO*

Ustawienia mieszacza 1,2,3,4,5
Temperatura zadana mieszacza
Termostat pokojowy mieszacza
Sterowanie pogodowe mieszacza*
Krzywa grzewcza mieszacza*
Przesunięcie równoległe krzywej*

Współczynnik temperatury pokojowej*

Obniżenia nocne
Kotła
Mieszacza 1-5*
Zasobnika CWU*
Pompy cyrkulacyjnej*

Ustawienia ogólne
Zegar
Jasność ekranu
Kontrast ekranu
Dźwięk
Język

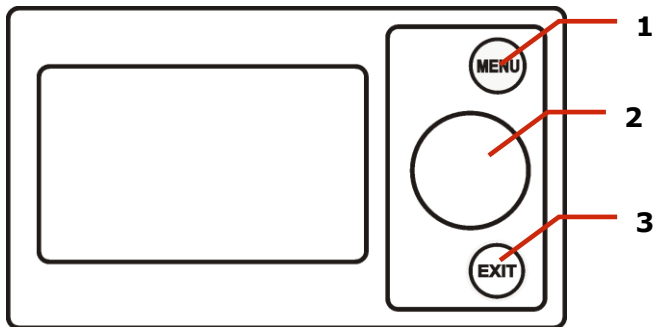
Poziom paliwa
Poziom alarmowy
Kalibracja poziomu paliwa

* niedostępne jeśli nie podłączono odpowiedniego czujnika lub modułu dodatkowego lub parametr jest ukryty.

8 Obsługa regulatora

W poniższym rozdziale opisano skróconą obsługę regulatora.

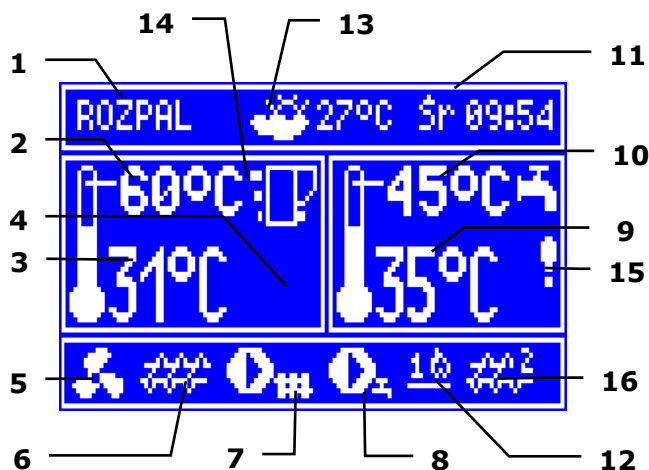
8.1 Opis przycisków



1. przycisk wejścia do MENU
2. pokrętło „TOUCH and PLAY”
3. przycisk EXIT

Obrót pokrętła „TOUCH and PLAY” powoduje zwiększenie lub zmniejszenie wartości edytowanego parametru. Jest to element szybkiej obsługi regulatora. Przcisnięcie tego pokrętła powoduje wejście w tryb edycji wybranego parametru lub zatwierdzenie ustawionej przez jego przekręcenie wartości. Wciśnięcie przycisku EXIT powoduje wyjście z aktualnie wybranego poziomu menu jak również porzucenie ustawianej wartości.

8.2 Okno główne wyświetlacza



1. tryby pracy regulatora: ROZPALANIE, PRACA, NADZÓR, WYGASZANIE, WYGASZANIE NA ŻĄDANIE, POSTÓJ,
2. wartość temperatury zadanej kotła,
3. wartość temperatury zmierzonej kotła,
4. pole funkcji mających wpływ na temperaturę zadaną kotła. Poszczególne symbole sygnalizują odpowiednio:
„T” obniżenie temperatury zadanej kotła od rozwarcia styków termostatu pokojowego;

- „S” obniżenie temperatury zadanej kotła od aktywnych przedziałów czasowych;
- „C” podwyższenie temperatury zadanej kotła na czas ładowania zasobnika ciepłej wody użytkowej (CWU);
- „M” podwyższenie temperatury zadanej kotła od obiegu mieszacza;
- „P” włączenie sterowania pogodowego dla obiegu kotła,
- „R” aktywną ochronę powrotu,
- „B” podwyższenie temperatury zadanej w celu załadowania bufora.

5. symbol sygnalizujący pracę nadmuchu,
6. symbol sygnalizujący pracę podajnika paliwa,
7. symbol sygnalizujący pracę pompy centralnego ogrzewania (CO),
8. symbol sygnalizujący pracę pompy ciepłej wody użytkowej (CWU),
9. wartość temperatury zmierzonej zasobnika CWU,
10. wartość temperatury zadanej zasobnika CWU,
11. zegar oraz dzień tygodnia
12. część ekranu współdzielona pomiędzy dwie ikony: zapalka – symbolizuje załączoną grzałkę, a cyfra przy niej oznacza numer próby rozpalenia; pogrzebacz – symbolizuje załączenie automatyki czyszczenia paleniska,
13. wartość temperatury zewnętrznej (pogodowej),
14. aktualny poziom mocy kotła,
15. symbol sygnalizujący włączenie dezynfekcji zasobnika ciepłej wody użytkowej,
16. podajnika dodatkowego (podajnik bunkra podłączony do modułu B).

Prawe okno na ekranie głównym jest konfigurowalne, pozwala na zmianę informacji w nim prezentowanych. Możliwe jest wybranie konfiguracji przedstawiającej: obieg mieszacza (1, 2, 3, 4, 5), info lub CWU poprzez pokręcenie pokrętłem TOUCH and PLAY.



Prawe okno na ekranie głównym może też przedstawiać widok poziomu paliwa, o ile

parametr poziom paliwa jest odpowiednio ustawiony.

Poziom paliwa może być widoczny w panelu pokojowym ecoSTER200.

8.3 Uruchomienie regulatora

Po załączeniu zasilania regulator pamięta stan w którym znajdował się w chwili odłączenia zasilania. Jeśli regulator wcześniej nie pracował – uruchomi się w trybie „gotowości”. W trybie tym wyświetlacz jest przyciemniony, wyświetlany jest aktualny czas i informacja: *Kocioł wyłączony*. W trybie tym realizowana jest funkcja ochrony pomp przed zastaniem polegająca na okresowym ich włączeniu. Dlatego zaleca się aby w czasie przerwy w użytkowaniu kotła zasilanie regulatora było załączone a regulator powinien znajdować się prezentowanym w trybie „gotowości”. Możliwe jest uruchomienie kotła (wciśnięcie pokrętki enkodera i wybór włączenia) bądź ustawienie parametrów jego pracy (przycisk MENU) – bez konieczności jego załączania. Upewniwszy się, że w zasobniku znajduje się paliwo, a kłapa zasobnika jest zamknięta – można uruchomić kocioł.

8.4 Ustawianie temperatury zadanej kotła

Temperaturę zadaną kotła, podobnie jak temperaturę zadaną obiegów mieszacza można ustawić z poziomu menu (możliwe do ustawienia wartości tych temperatur są ograniczone zakresem odpowiadających im parametrów serwisowych regulatora).

Ustawienia kotła → Temp. zadana kotła

Ustawienia miesz. 1,2,3,4 → Temp. zadana miesz.

Wartość parametru: *Temp. zadana kotła*, jest przez regulator pomijana w przypadku, gdy temperatura zadana kotła jest kontrolowana czujnikiem pogodowym. Niezależnie od tego, temperatura zadana na kotle jest automatycznie podnoszona, by móc załadować zasobnik ciepłej wody użytkowej oraz zasilić obiegi grzewcze mieszaczy.

8.5 ROZPALANIE

Tryb ROZPALANIE służy do automatycznego rozpalenia paleniska w kotle. Całkowity czas trwania procesu rozpalania uzależniony jest od ustawień regulatora (czasu pracy podajnika, czasu pracy grzałki itp.) oraz od tego w jakim

stanie znajdował się kocioł przed rozpalaniem. Parametry wpływające na proces rozpalania zgrupowane są w menu:

Ustawienia serwisowe →

Ustawienia kotła → Rozpalanie

W przypadku, gdy paleniska nie udało się rozpać, podejmowane są kolejne próby jego rozpalenia, podczas których, dawka paliwa (czas podawania) jest redukowana do 10% dawki pierwszej próby.

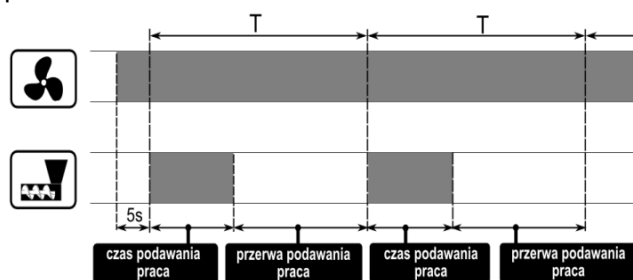


Sygnalizacja trybu ROZPALANIE oraz numeru próby.

Po nieudanych trzech próbach zgłaszany jest alarm *Nieudana próba rozpalenia*. Praca kotła zostaje wówczas zatrzymana. Nie ma możliwości automatycznej kontynuacji pracy kotła – wymagana jest interwencja obsługi. Po usunięciu przyczyn braku możliwości rozpalenia kocioł należy uruchomić ponownie.

8.6 PRACA

Wentylator pracuje w sposób ciągły, podajnik paliwa załączany jest cyklicznie. Cykl składa się z czasu pracy podajnika oraz czasu przerwy w podawaniu.



Cykle pracy wentylatora i podajnika.

Parametrami związanymi z trybem Praca są: *czas pracy podajnika* i *moc nadmuchu* zlokalizowane w: **Ustawienia kotła** →

Modulacja mocy

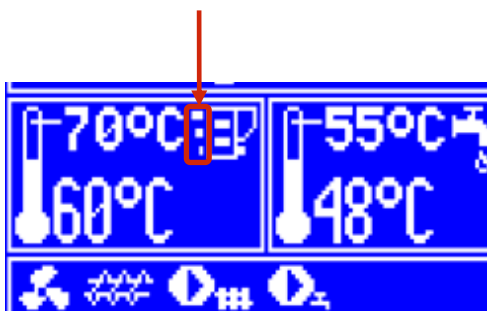
oraz *czas cyklu praca* zlokalizowany w: **Ustawienia serwisowe** → **Ustawienia kotła**.

Regulator posiada mechanizm modulacji mocy kotła – pozwalający stopniowo zmniejszać jego moc w miarę zbliżania się temperatury kotła do wartości zadanej.

Zdefiniowane są trzy poziomy mocy:

- moc maksymalna 100%,
- moc średnia 50%
- moc minimalna 30%.

Aktualny z trzech dostępnych poziomów mocy jest prezentowany na wyświetlaczu w postaci 3 segmentowego wskaźnika z lewej strony ikony kotła.

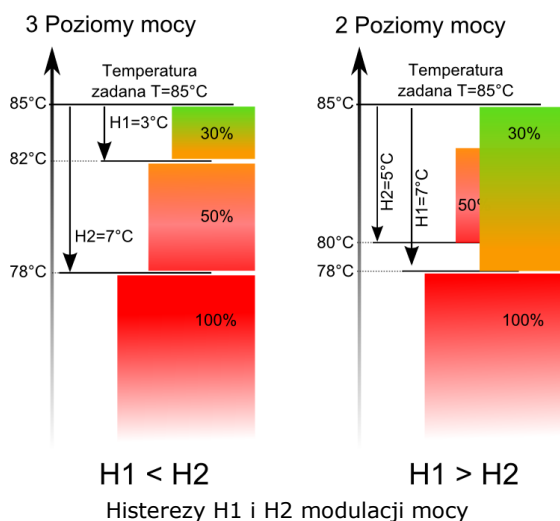


Wskaźnik poziomu mocy w oknie głównym.

Każdemu z poziomów można przypisać odrębne czasy podawania paliwa i moce nadmuchu co przekłada się na faktyczny poziom mocy kotła. Parametry poziomów mocy dostępne są w menu:

Ustawienia kotła → Modulacja mocy.

Regulator decyduje o mocy palnika z którą będzie pracował w danej chwili kocioł w zależności od temperatury zadanej kotła i zdefiniowanych histerez *Histereza H2* oraz *Histereza H1*. Istnieje możliwość takiego skonfigurowania wartości H1 i H2, że modulacja odbędzie się bez stanu pośredniego tj. przejście ze 100% na 30% z pominięciem mocy 50% (prawa część rysunku).



H1 < H2

H1 > H2

Histerezy H1 i H2 modulacji mocy

8.7 NADZÓR

Regulator przechodzi do trybu NADZÓR automatycznie bez ingerencji użytkownika po osiągnięciu temperatury zadanej kotła.

W trybie NADZÓR regulator nadzoruje palenisko, aby nie wygasło. W tym celu palnik pracuje z bardzo niską mocą, co przy odpowiednio dobranych parametrach nie powoduje dalszego wzrostu temperatury. Moc palnika w trybie Nadzór oraz pozostałe parametry NADZORU zgrupowane są w menu:

Ustawienia serwisowe → Ustawienia kotła → Nadzór

Parametry trybu NADZÓR należy ustawić zgodnie z zaleceniami producenta kotła/palnika. Powinny one być tak dobrane, aby palenisko nie wygasło podczas przestojów kotła (nie powinno one jednocześnie rozpalać się zbyt mocno, ponieważ spowoduje to wzrost temperatury kotła). Czas pracy i przerwy podajnika w trybie NADZÓR ustawiany jest za pomocą parametrów: *Czas podawania NADZÓR*, *Czas cyklu NADZOR* oraz *Moc nadmuchu NADZÓR*.



Parametry muszą być tak dobrane, aby temperatura kotła w tym trybie stopniowo spadała. Nieprawidłowe nastawy mogą doprowadzić do przegrzania kotła.

Maksymalny czas pracy kotła w trybie nadzoru zdefiniowany jest w parametrze *Czas nadzoru*. Jeśli po upływie tego czasu, od chwili wejścia regulatora w tryb nadzór, nie nastąpi potrzeba ponownej pracy kotła to regulator rozpocznie proces wygaszania kotła.



Dla nastawy *Czas nadzoru* = 0 regulator pomija tryb NADZÓR i przechodzi natychmiast do WYGASZENIA.

8.8 WYGASZANIE

W trybie WYGASZANIE następuje dopalenie resztek peletu i przygotowanie kotła do postoju lub wyłączenia.

Wszystkie parametry wpływające na proces wygaszania zgrupowane są w menu:

Ustawienia serwisowe → Ustawienia kotła → Wygaszanie

Regulator zatrzymuje podawanie paliwa i wykonuje cykliczne przedmuchy w celu dopalenia resztek paliwa. Po spadku jasności płomienia lub upływie maksymalnego czasu wygaszania regulator przechodzi do trybu POSTÓJ.

8.9 POSTÓJ

W trybie POSTÓJ kocioł jest wygaszony i oczekuje na sygnał do rozpoczęcia pracy.

Sygnałem do rozpoczęcia pracy może być:

- spadek temperatury zadanej kotła poniżej temperatury zadanej pomniejszonej o wartość histerezy kotła (*Histereza kotła*),
- przy konfiguracji pracy kotła z buforem spadek temperatury górnej bufora poniżej wartości zadanej (*Temperatury rozpoczęcia ładowania bufora*).

8.10 RUSZT

Niektóre z kotłów posiadają dodatkowy ruszt do spalania innych rodzajów paliwa np. odpadów drzewnych itp. Aby włączyć tryb pracy z rusztem należy przestawić parametr dostępny w:

Ustawienia kotła → Tryb pracy

z „pelet” na „ruszt”. W trybie pracy kotła z rusztem wyłączony zostaje podajnik paliwa. Proces spalania regulowany jest pracą wentylatora. Moc nadmuchu przy pracy z rusztem ustawiana jest w:

Ustawienia kotła → Modulacja mocy → Moc nadmuchu – ruszt

Wartości parametrów takich jak:

Ustawienia kotła → Temp. zadana kotła

Ustawienia kotła → Modulacja mocy → Histereza kotła

Ustawienia serwisowe → Ustawienia palnika → Czas detekcji paliwa

są indywidualnie ustawiane dla opcji „ruszt”. Pozwala to na zdefiniowanie odmiennych własności pracy kotła dla trybu „ruszt” i „pelet”.

W trybie pracy z rusztem możliwe jest wystąpienie alarmu „Brak paliwa”. Alarm ten wystąpi w przypadku, kiedy temperatura kotła spadnie poniżej wartości parametru:

Ustawienia serwisowe → Ustawienia CO i CWU → Temp. załączenia CO

a następnie przez okres 10 minut nie nastąpi jej wzrost.

8.11 Ustawienia ciepłej wody użytkowej CWU

Urządzenie reguluje temperaturę zasobnika ciepłej wody użytkowej CWU, o ile jest podłączony czujnik temperatury CWU. Gdy czujnik jest odłączony w oknie głównym

wyświetlana jest informacja o braku tego czujnika. Za pomocą parametru:

Ustawienia CWU → Tryb pracy pompy CWU użytkownik może:

- wyłączyć ładowanie zasobnika - parametr *Wyłączony*,
- ustawić priorytet CWU parametrem *Priorytet* – wówczas pompa CO jest wyłączana, aby szybciej załadować zbiornik CWU,
- ustawić równoczesną pracę pompy CO i CWU parametrem *Bez priorytetu*,
- włączyć funkcję *Lato*.

8.12 Ustawianie temperatury zadanej CWU

Temperaturę zadaną CWU określa parametr:

Ustawienia CWU → Temperatura zadana CWU

8.13 Histereza zasobnika CWU

Poniżej temperatury *Temp. zadana CWU – Histerez zasob. CWU* uruchomi się pompa CWU, w celu załadowania zasobnika CWU.



Przy ustawieniu małej wartości histerezy pompa CWU będzie uruchamiała się szybciej po spadku temperatury CWU.

8.14 Włączenie funkcji LATO

Aby włączyć funkcję LATO umożliwiającą ładowanie zasobnika CWU latem, bez potrzeby pracy instalacji CO oraz obiegów mieszaczy, należy ustawić parametr *Tryb pracy pompy CWU na Lato*.



Nie wolno włączać funkcji lato przy odłączonej lub uszkodzonej pompie CWU.

Funkcja LATO może być włączana automatycznie, na podstawie wskazań temperatury z czujnika pogodowego. Do załączenia tej funkcjonalności służą parametry:

Ustawienia CWU → Auto. detekcja LATO, Temp. włączenia LATO / Temp. wyłączenia LATO

8.15 Dezynfekcja zasobnika CWU

Regulator posiada funkcję automatycznego, okresowego podgrzewania zasobnika CWU do temperatury 70°C. Ma to na celu usunięcie flory bakteryjnej z zasobnika CWU.



Należy bezwzględnie powiadomić domowników o fakcie uaktywnienia funkcji dezynfekcji, gdyż zachodzi niebezpieczeństwo poparzenia gorącą wodą użytkową.

Raz w tygodniu w nocy z niedzieli na poniedziałek o 02:00h regulator podnosi temperaturę zasobnika CWU. Po czasie 10 min. utrzymywania zasobnika w temperaturze 70 °C pompa CWU jest wyłączana a kocioł wraca do normalnej pracy. Nie należy włączać funkcji dezynfekcji przy wyłączonej obsłudze CWU.

8.16 Ustawienia obiegu mieszacza

Ustawienia pierwszego obiegu mieszaczowego znajdują się w menu:

Menu → Ustawienia mieszacza 1

Ustawienia dla pozostałych mieszaczy znajdują się na kolejnych pozycjach menu i są identyczne dla każdego z obiegów.

Ustawienia mieszacza bez czujnika pogodowego

Należy nastawić ręcznie wymaganą temperaturę wody w obiegu grzewczym mieszacza za pomocą parametru *Temp. zadana miesz.*, np. na wartość 50°C. Wartość powinna być taka, aby zapewnić uzyskanie wymaganej temperatury pokojowej.

Po podłączeniu termostatu pokojowego należy ustawić wartość obniżenia temperatury zadanej mieszacza od termostatu (parametry *Term. pokojowy miesz.*) np. na wartość 5°C. Wartość tą należy dobrać doświadczalnie. Termostatem pokojowym może być termostat tradycyjny (zwierno-rozwierny) lub panel pokojowy ecoSTER200. Po zadziałaniu termostatu, temperatura zadana obiegu mieszacza zostanie obniżona, co przy prawidłowym doborze wartości obniżenia będzie powodować zahamowanie wzrostu temperatury w ogrzewanym pomieszczeniu.

Ustawienia mieszacza z czujnikiem pogodowym bez panelu pokojowego ecoSTER200

Ustawić parametr *Ster. pogod. miesz.* na włączony. Dobrać krzywą pogodową. Za pomocą parametru *Przes. równoleg. krzywej* ustawić temperaturę zadaną pokojową, kierując się wzorem:

Temperatura zadana pokojowa = 20°C + przesunięcie równoległe krzywej grzewczej.
Przykład:

Aby uzyskać temperaturę pokojową 25°C wartość przesunięcia równoległego krzywej grzewczej musi być ustawiona na 5°C. Aby uzyskać temperaturę pokojową 18°C wartość przesunięcia równoległego krzywej grzewczej musi być ustawione na -2°C.

W tej konfiguracji można podłączyć termostat pokojowy, który będzie niwelował niedokładność doboru krzywej grzewczej, w przypadku, gdy wartość krzywej grzewczej będzie wybrana zbyt duża. Należy wówczas ustawić wartość obniżenia temperatury zadanej mieszacza od termostatu, np. na wartość 2°C. Po rozwarciu styków termostatu temperatura zadana obiegu mieszacza zostanie obniżona, co przy prawidłowym doborze wartości obniżenia, spowoduje zahamowanie wzrostu temperatury w ogrzewanym pomieszczeniu.

Ustawienia mieszacza z czujnikiem pogodowym oraz z panelem pokojowym ecoSTER200

Ustawić parametr *Ster. pogod. miesz.* na włączony. Dobrać krzywą pogodową. Regulator ecoSTER200 przesuwają automatycznie krzywą grzewczą w zależności od zadanej temperatury pokojowej. Regulator odnosi nastawę do 20 °C, np. dla temperatury zadanej pokojowej = 22 °C regulator przesunie krzywą grzewczą o 2 °C, dla temperatury zadanej pokojowej = 18 °C regulator przesunie krzywą grzewczą o -2 °C. W niektórych przypadkach opisanych w pkt. 8.17 może zajść potrzeba doregulowania przesunięcia krzywej grzewczej.

W tej konfiguracji termostat pokojowy ecoSTER200 może:

- obniżyć o stałą wartość temperaturę obiegu grzewczego, gdy zadana temperatura w pomieszczeniu zostanie osiągnięta. Analogicznie jak opisano w punkcie poprzednim (nie zalecane), lub
- automatycznie, w sposób ciągły korygować temperaturę obiegu grzewczego.

Nie zaleca się korzystania z obu możliwości jednocześnie.

Automatyczna korekta temperatury pokojowej zachodzi zgodnie ze wzorem:

Korekta = (Temperatura zadana pokojowa - zmierzona temperatura pokojowa) x współczynnik temperatury pokojowej /10

Przykład:

Temperatura zadana w ogrzewanym pomieszczeniu (ustawiona w ecoSTER200) = 22 °C. Temperatura zmierzona w pomieszczeniu (przez ecoSTER200) = 20 °C. Współ. temp. pokojowej = 15.

Temperatura zadana mieszacza zostanie zwiększona o $(22\text{ °C} - 20\text{ °C}) \times 15/10 = 3\text{ °C}$.

Należy znaleźć właściwą wartość parametru *Współ. temp. pokojowej*. Zakres: 0...50. Im większa wartość współczynnika, tym większa korekta temperatury zadanej kotła. Przy ustawieniu na wartość „0” temperatura zadana mieszacza nie jest korygowana. Uwaga: ustawienie zbyt dużej wartości współczynnika temperatury pokojowej może spowodować cykliczne wahania temperatury pokojowej!

8.17 Sterowanie pogodowe

W zależności od zmierzonej temperatury na zewnątrz budynku, sterowane automatycznie mogą być zarówno temperatura zadana kotła jak również temperatury obiegów mieszaczy. Przy właściwym doborze krzywej grzewczej temperatura obwodów grzewczych wyliczana jest automatycznie w zależności od wartości temperatury zewnętrznej. Dzięki temu przy wybraniu krzywej grzewczej odpowiedniej do danego budynku temperatura pomieszczenia pozostanie w przybliżeniu stała – bez względu na temperaturę na zewnątrz.

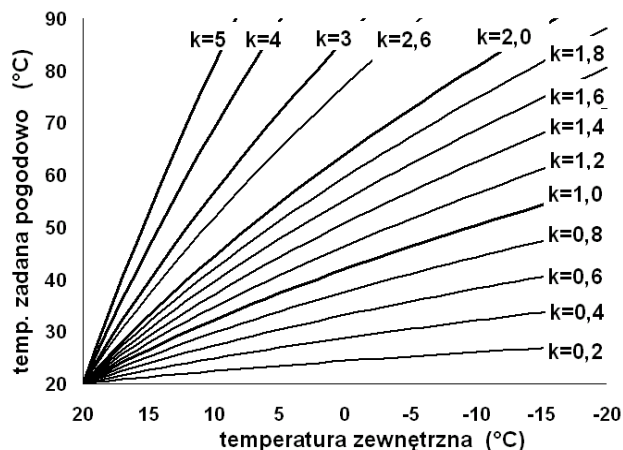
Uwaga: w procesie doświadczalnego doboru właściwej krzywej grzewczej należy tymczasowo wykluczyć wpływ termostatu pokojowego na działanie regulatora (niezależnie od tego czy termostat pokojowy jest podłączony czy nie), przez ustawienie parametru:

- Dla obiegu mieszacza: **Ustawienia miesz. 1** → **Term. pokojowy miesz** = 0.

W przypadku podłączonego panelu pokojowego ecoSTER200 dodatkowo ustawić tymczasowo parametr *Współ. temp. pokojowej* = 0.

Wytyczne dla poprawnego ustawienia krzywej grzewczej:

- ogrzewanie podłogowe 0,2 - 0,6
- ogrzewanie grzejnikowe 1,0 - 1,6
- kocioł 1,8 - 4



Wskazówki do wyboru odpowiedniej krzywej grzewczej:

- jeżeli przy spadającej temperaturze zewnętrznej temperatura pomieszczenia wzrasta, to wartość wybranej krzywej grzewczej jest zbyt wysoka,

- jeśli przy spadającej temperaturze zewnętrznej spada również temperatura w pomieszczeniu, to wartość wybranej krzywej grzewczej jest zbyt niska,

- jeśli podczas mroźnej pogody temperatura pokojowa jest odpowiednia a w czasie ocieplenia jest zbyt niska - zaleca się zwiększyć parametr *Przesunięcie równoległe krzywej grzewczej* i wybrać niższą krzywą grzewczą,

- jeśli podczas mroźnej pogody temperatura pokojowa jest zbyt niska a w czasie ocieplenia jest zbyt wysoka - zaleca się zmniejszyć parametr *Przesunięcie równoległe krzywej grzewczej* i wybrać wyższą krzywą grzewczą.

Budynki słabo ocieplone wymagają ustawiania krzywych grzewczych o wyższych wartościach, natomiast dla budynków dobrze ocieplonych krzywa grzewcza będzie miała niższą wartość.

Temperatura zadana, wyliczona wg krzywej grzewczej może być przez regulator zmniejszona lub zwiększona w przypadku, gdy wychodzi poza zakres ograniczeń temperatur dla danego obiegu.

8.18 Opis ustawień obniżen nocnych

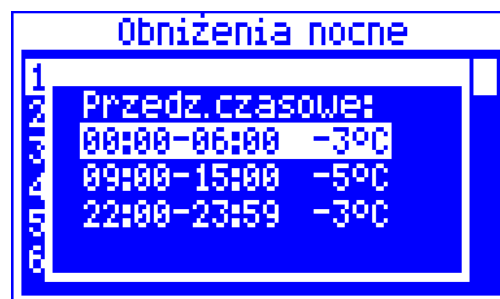
W regulatorze wprowadzono możliwość ustawienia przedziałów czasowych obniżenia temperatury zadanej kotła, obiegów grzewczych, zasobnika ciepłej wody użytkowej oraz pracy pompy cyrkulacyjnej.

Przedziały czasowe umożliwiają wprowadzenie obniżenia temperatury zadanej w określonym

przedziale czasu - na przykład w nocy lub gdy użytkownik opuści ogrzewane pomieszczenia (np. wyjście do domowników do pracy/szkoły). Dzięki temu temperatura zadana może być obniżana automatycznie bez utraty komfortu cieplnego przy zmniejszeniu zużycia paliwa.

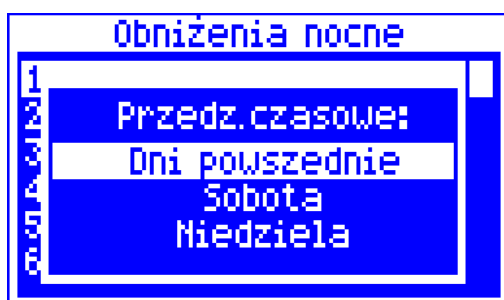
Aby uaktywnić przedziały czasowe należy ustawić parametr *Obniżenie nocne* dla danego obiegu grzewczego na włączone.

Obniżenia nocne można zdefiniować odrębnie w dni robocze, soboty oraz niedziele.



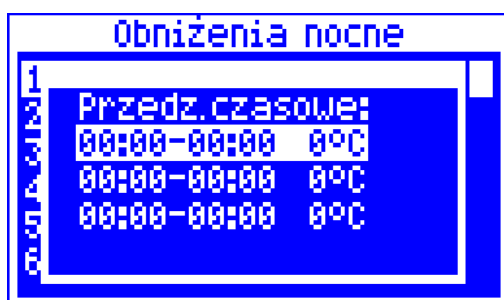
Przykład definiowania przedziałów czasowych.

W przedstawionym przykładzie od godziny 00:00 do godziny 06:00 regulator ustawi obniżenie temperatury zadanej kotła o wartość 3°C. Od godziny 06:00 do godziny 09:00 regulator pozostawi temperaturę zadaną kotła na poziomie zadanym (bez obniżeń). Od godziny 09:00 do 15:00 regulator obniży temperaturę zadaną kotła o 5°C. Od godziny 15:00 do godziny 22:00 regulator ponownie pozostawi temperaturę zadaną kotła na poziomie zadanym (bez obniżeń). Od godziny 22:00 do 23:59 regulator obniży temperaturę zadana kotła o 3°C.



Okno wyboru przedziałów czasowych.

Należy określić początek i koniec danego przedziału czasowego oraz wartość, o jaką obniżona zostanie temperatura zadana. Dostępne są trzy przedziały w ciągu doby.



Edycja przedziałów czasowych.

Poniżej przedstawiono przykładowe obniżenie nocne temperatury zadanej kotła trwające od godziny 22:00 wieczorem do 06:00 rano oraz obniżenie od godziny 09:00 do 15:00.



Uwaga definiowanie przedziałów czasowych w ciągu danej doby należy rozpoczynać od godziny 00:00!.



Przedział czasowy jest pomijany przy ustawieniu obniżenia przedziału na wartość „0” nawet jeśli wprowadzono w nim zakres godzin.



Obniżenie temperatury zadanej kotła od przedziału czasowego jest sygnalizowane literką „S” w oknie głównym wyświetlacza.

8.19 Sterowanie pompą cyrkulacyjną

Uwaga: funkcjonalność pompy cyrkulacyjnej dostępna jest jedynie po podłączeniu dodatkowego modułu MX.03. Ustawienia zlokalizowane są w:

Obniżenie nocne → **Pompa cyrkul.**

oraz

Ustawienia serwisowe → **Ustawienia CO i CWU**

Ustawienia sterowania czasowego pompą cyrkulacyjną są analogiczne, jak ustawienia obniżeń nocnych. W zdefiniowanych przedziałach czasowych pompa cyrkulacyjna jest wyłączona. W pominiętych przedziałach pompa cyrkulacyjna jest załączona na *Czas pracy cyrkul. co Czas postoju cyrkul.*

8.20 Konfiguracja poziomu paliwa

Włączenie wskaźnika poziomu paliwa

Aby włączyć wyświetlanie poziomu paliwa należy ustawić wartość parametru:

Ustawienia kotła → **Poziom paliwa** → **Poziom alarmowy**

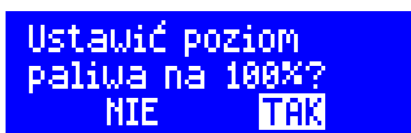
na wartość większą od zera, np. 10%.

Pokręcając pokrętłem „TOUCH and PLAY” w oknie głównym wyświetla się okno wskaźnika poziomu paliwa.

Wskazówka: poziom paliwa może być również widoczny w panelu pokojowym ecoSTER200 (Uwaga: panel pokojowy nie stanowi standardowego wyposażenia regulatora).

Obsługa wskaźnika poziomu paliwa

Każdorazowo po zasypaniu zbiornika paliwa do zamierzonego poziomu należy wcisnąć i przytrzymać pokrętło w oknie głównym, wówczas pojawi się monit:



Po wybraniu i zatwierdzeniu „TAK” poziom paliwa zostanie ustawiony na 100%.

Uwaga: Paliwo może być dosypywane w każdej chwili tzn. nie trzeba czekać do całkowitego opróżnienia zasobnika paliwa. Jednak paliwo należy dosypywać zawsze do poziomu zasobnika odpowiadającego 100% i ustawiać ten poziom w regulatorze przez dłuższe przytrzymanie pokrętła jak opisano powyżej.

Opis działania

Regulator oblicza poziom paliwa w oparciu o jego bieżące zużycie. Ustawienia fabryczne nie zawsze będą odpowiadać rzeczywistemu zużyciu paliwa przez dany kocioł, dlatego do poprawnego działania metoda ta wymaga kalibracji poziomu przez użytkownika regulatora. Nie są wymagane żadne dodatkowe czujniki poziomu paliwa.

Kalibracja

Zasypanie zasobnik paliwa do poziomu, który odpowiada pełnemu załadunkowi, po czym ustawić wartość parametru:

Ustawienia kotła → **Poziom paliwa** → **Kalibracja poziomu paliwa** → **Poziom paliwa 100%**

W oknie głównym wskaźnik ustawiony zostanie na 100%. Oznaką trwania procesu kalibracji

jest pulsujący wskaźnik poziomu paliwa. Wskaźnik będzie pulsował do czasu zaprogramowania punktu odpowiadającego minimalnemu poziomowi paliwa. Należy na bieżąco kontrolować obniżający się poziom paliwa w zasobniku. Z chwilą, gdy poziom obniży się do oczekiwanego minimum, należy ustawić wartość parametru:

Ustawienia kotła → **Poziom paliwa** → **Kalibracja poziomu paliwa** → **Poziom paliwa 0%**

8.21 Współpraca z podajnikiem dodatkowym

Po podłączeniu dodatkowego modułu B regulator pracy może współpracować z czujnikiem niskiego poziomu paliwa w zasobniku (podawanie paliwa z bunkra). Po zadziałaniu czujnika (rozwarcie), na *Czas pracy pod. dodatkowego* regulator załączy podajnik dodatkowy w celu uzupełnienia podstawowego zasobnika paliwa. Parametr ten można odnaleźć w: **Ustawienia serwisowe** → **Ustawienia palnika**

8.22 Informacje

Menu informacje umożliwia podgląd mierzonych temperatur oraz pozwala na sprawdzenie które z urządzeń są aktualnie włączone. Przełączanie pomiędzy kolejnymi ekranami wykonuje się przekręcając pokrętło „TOUCH and PLAY”.



Po podłączeniu modułu rozszerzającego mieszaczy uaktywniają się okna informacji o mieszaczach dodatkowych.



Napis „KAL” w oknie informacyjnym mieszacza przy pozycji stopień otwarcia zaworu, oznacza aktywny proces jego kalibracji. Należy odczekać do zakończenia kalibracji siłownika zaworu mieszacza, wówczas wyświetlony zostanie jego aktualny stan.

8.23 Sterowanie ręczne

W regulatorze istnieje możliwość ręcznego włączenia urządzeń wykonawczych, jak na przykład pompy, silnika podajnika lub dmuchawy. Umożliwia to sprawdzenie, czy

dane urządzenia są sprawne i prawidłowo podłączone.



Uwaga: Wejście do menu sterowania ręcznego jest możliwe jedynie w trybie STAND-BY, tzn. kiedy kocioł jest wyłączony

Sterowanie ręczne	
Wentylator	ON
Podajnik	OFF
Pompa kotła	OFF
Zapalarka	ON
Podajnik 2	OFF
Zas.silownika	OFF

OFF - oznacza, że urządzenie jest wyłączone, ON - załączone.

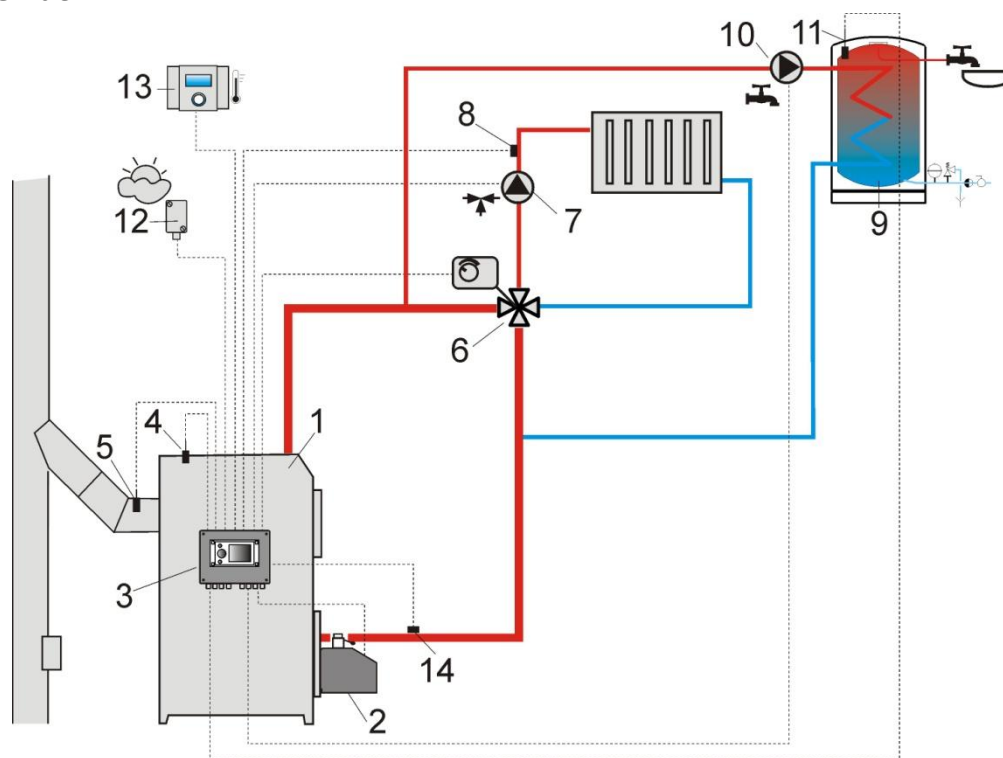


Uwaga: długotrwałe włączenie wentylatora, podajnika lub innego urządzenia wykonawczego może doprowadzić do powstania zagrożenia.

ecoMAX850P2-M

9 Schematy hydrauliczne

9.1 Schemat 1



Schemat z zaworem czterodrogowym sterującym obiegiem centralnego ogrzewania¹, gdzie: 1 – kocioł, 2 – palnik, 3 – regulator, 4 – czujnik temperatury kotła CT4, 5 – czujnik temperatury spalin CT2S (tylko podgląd temperatury), 6 – siłownik zaworu czterodrogowego, 7 – pompa obiegu mieszacza, 8 – czujnik temperatury obiegu mieszacza, 9 – zasobnik ciepłej wody użytkowej, 10 – pompa ciepłej wody użytkowej, 11 – czujnik ciepłej wody użytkowej, 12 – czujnik temperatury pogodowej CT4-P, 13 – panel pokojowy ecoSTER200 lub standardowy termostat pokojowy, 14 – czujnik temperatury powrotu (nie jest niezbędny do działania układu).



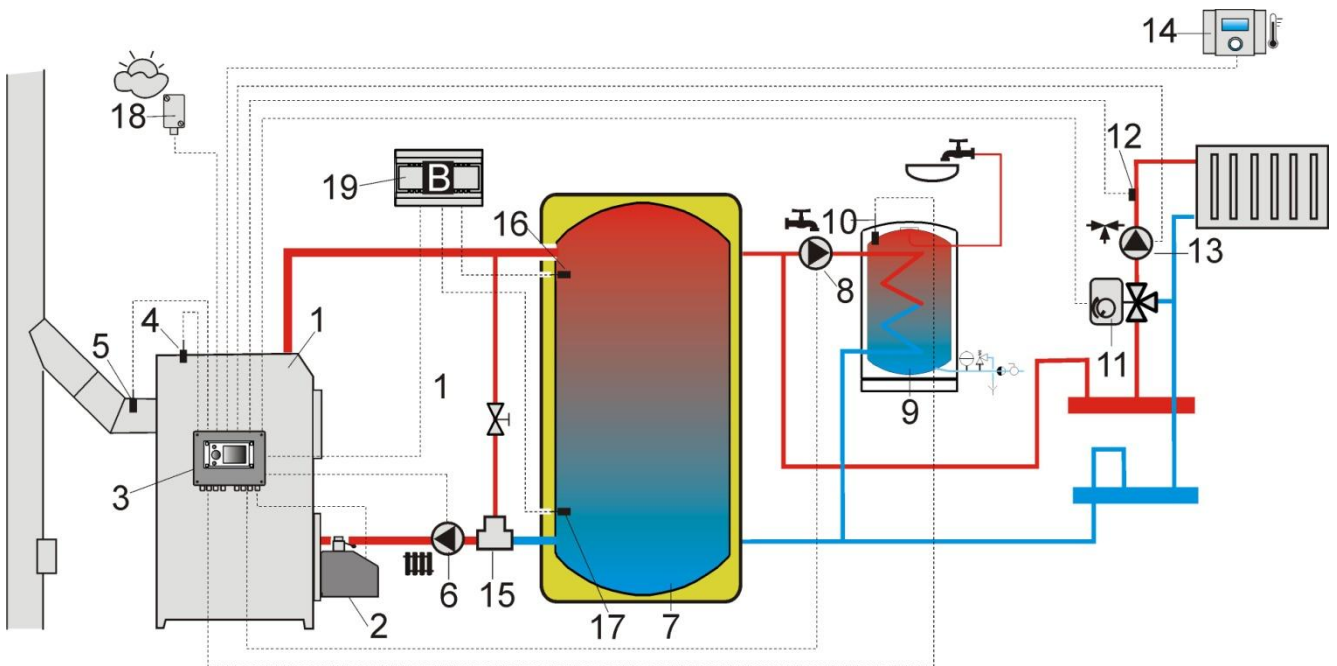
Aby poprawić cyrkulację wody w obiegu grawitacyjnym kotła (pogrubiony obieg na rysunku) należy: stosować duże przekroje nominalne DN rury oraz zaworu czterodrogowego, unikać większej liczby kolan i przewężeń przekroju, zastosować inne zasady dotyczące budowy instalacji grawitacyjnych, takich jak zachowanie spadków itp. Jeśli czujnik powrotu jest montowany przylgowo, to należy odizolować go termicznie od otoczenia oraz poprawić kontakt termiczny z rurą przez zastosowanie pasty termoprzewodzącej. Temperatura zadana kotła musi być ustawiona na tyle wysoko, by zapewnić moc cieplną dla obiegu mieszacza przy jednoczesnym wygrzaniu wody powracającej do kotła.

PROPONOWANE USTAWIENIA:

Parametr	Nastawa	MENU
Temperatura zadana kotła	75-80°C	menu→ustawienia kotła
Min. temperatura zadana kotła	65°C	menu→ustawienia serwisowe→ustawienia kotła
Podwyższenie temp. zadanej kotła	5-20°C	menu→ustawienia serwisowe→ustawienia CO i CWU
Obsługa mieszacza 1	włączony CO	menu→ustawienia serwisowe→ustawienia mieszacza 1
Max. temp. zadana mieszacza 1	70°	menu→ustawienia serwisowe→ustawienia mieszacza 1
Krzywa grzewcza mieszacza 1	0.8 – 1.4	menu→ustawienia mieszacza 1
Sterowanie pogodowe mieszacza 1	włączone	menu→ustawienia mieszacza 1
Wybór termostatu mieszacza 1	ecoSTER T1	menu→ustawienia serwisowe→ustawienia mieszacza 1

¹Pokazany schemat hydrauliczny nie zastępuje projektu instalacji centralnego ogrzewania i służy jedynie do celów poglądowych!

9.2 Schemat 2



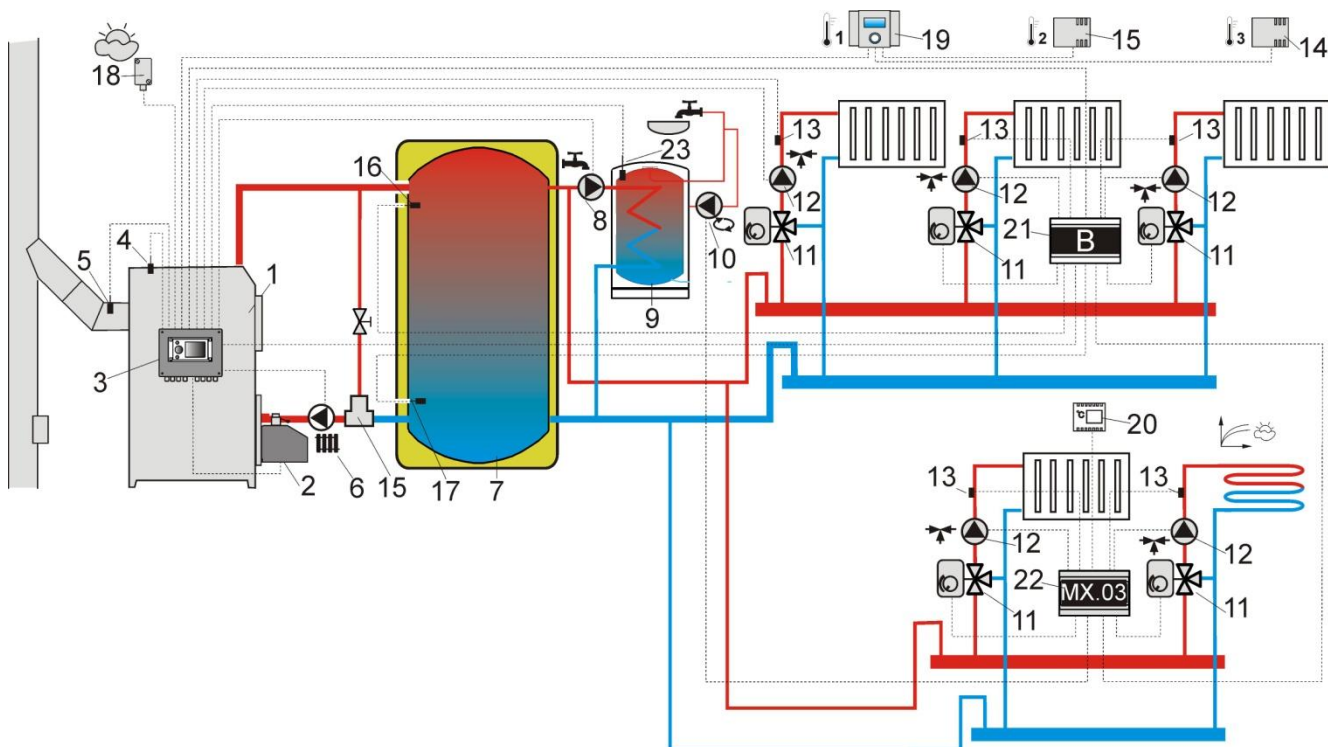
Schemat z buforem cieplnym², gdzie: 1 – kocioł, 2 – palnik, 3 – regulator, 4 – czujnik temperatury kotła, 5 – czujnik temperatury spalin (tylko podgląd temperatury), 6- pompa kotła, 7 – bufor ciepły, 8 – pompa ciepłej wody użytkowej, 9 - zasobnik ciepłej wody użytkowej, 10 – czujnik temperatury ciepłej wody użytkowej, 11 – siłownik zaworu mieszającego, 12 – czujnik temperatury obiegu mieszacza, 13 – pompa mieszacza, 14 – panel pokojowy ecoSTER200 z funkcją termostatu pokojowego, 15 – termostatyczny zawór trójdrogowy do ochrony powrotu, 16 – czujnik temperatury bufora górny, 17 – czujnik temperatury bufora dolny, 18 – pogodowy czujnik temperatury, 19 – dodatkowy moduł B.

PROPONOWANE USTAWIENIA:

Parametr	Nastawa	MENU
Temperatura zadana kotła	80°C	menu→ustawienia kotła
Min. temperatura zadana kotła	75°C	menu→ustawienia serwisowe→ustawienia kotła
Temperatura załączenia pompy CO	55°C	menu→ustawienia serwisowe→ustawienia CO i CWU
Włączenie pracy (obsługa bufora)	włączona	menu→ustawienia serwisowe→ustawienia bufora
Temperatura rozpoczęcia ładowania bufora	50	menu→ustawienia serwisowe→ustawienia bufora
Temperatura zakończenia ładowania bufora	75	menu→ustawienia serwisowe→ustawienia bufora
Obsługa mieszacza 1	włączony CO	menu→ustawienia serwisowe→ustawienia mieszacza 1
Max. temp. zadana mieszacza 1	70°	menu→ustawienia serwisowe→ustawienia mieszacza 1
Krzywa grzewcza mieszacza 1	0.8 - 1.4	menu→ustawienia mieszacza 1
Sterowanie pogodowe mieszacza 1	włączone	menu→ustawienia mieszacza 1
Wybór termostatu mieszacza 1	ecoSTER T1	menu→ustawienia serwisowe→ustawienia mieszacza 1

² Pokazany schemat hydrauliczny nie zastępuje projektu instalacji centralnego ogrzewania i służy jedynie do celów poglądowych!

9.3 Schemat 3



Schemat z buforem cieplnym oraz z 5 mieszaczowymi obiegami grzewczymi³, gdzie: 1 – kocioł, 2 – palnik, 3 – regulator, 4 – czujnik temperatury kotła CT4, 5 – czujnik temperatury spalin CT2S, 6 – pompa kotła, 7 – bufor cieplny, 8 – pompa ciepłej wody użytkowej, 9 – zasobnik ciepłej wody użytkowej, 10 – pompa cyrkulacyjna, 11 – zawór trójdrogowy z siłownikiem, 12 – pompa obiegu mieszacza, 13 – czujnik temperatury obiegu mieszacza CT4, 14 – czujnik pokojowy CT7, 15 – czujnik pokojowy CT7, 16 – czujnik górny temperatury bufora CT4, 17 – czujnik dolny temperatury bufora CT4, 18 – pogodowy czujnik temperatury CT4-P, 19 – panel pokojowy ecoSTER200 z funkcją termostatu pokojowego, 20 – standardowy termostat pokojowy (zwierno/rozwierny), 21 – dodatkowy moduł B, 22 – dodatkowy moduł MX.03, 23 – czujnik temperatury ciepłej wody użytkowej.

PROPONOWANE USTAWIENIA:

Parametr	Nastawa	MENU
Temperatura zadana kotła	80°C	menu→ustawienia kotła
Min. temperatura zadana kotła	75°C	menu→ustawienia serwisowe→ustawienia kotła
Temperatura załączenia pompy CO	55°C	menu→ustawienia serwisowe→ustawienia CO i CWU
Włączenie pracy (obsługa bufora)	włączona	menu→ustawienia serwisowe→ustawienia bufora
Temperatura rozpoczęcia ładowania bufora	50	menu→ustawienia serwisowe→ustawienia bufora
Temperatura zakończenia ładowania bufora	75	menu→ustawienia serwisowe→ustawienia bufora
Obsługa mieszacza 1,2,3,4	włączony CO	menu→ustawienia serwisowe→ustawienia mieszacza 1...4
Max. temp. zadana mieszacza 1,2,3,4	70°	menu→ustawienia serwisowe→ustawienia mieszacza 1...4
Krzywa grzewcza mieszacza 1,2,3,4	0.8 - 1.4	menu→ustawienia mieszacza 1...4
Sterowanie pogodowe mieszacza 1,2,3,4	włączone	menu→ustawienia mieszacza 1...4
Wybór termostatu mieszacza 1	ecoSTER T1	menu→ustawienia serwisowe→ustawienia mieszacza 1
Wybór termostatu mieszacza 2	ecoSTER T2	menu→ustawienia serwisowe→ustawienia mieszacza 2
Wybór termostatu mieszacza 3	ecoSTER T3	menu→ustawienia serwisowe→ustawienia mieszacza 3
Wybór termostatu mieszacza 4	uniwersalny	menu→ustawienia serwisowe→ustawienia mieszacza 4
Obsługa mieszacza 5	włącz. podłoga	menu→ustawienia serwisowe→ustawienia mieszacza 5
Max. temp. zadana mieszacza 5	50°	menu→ustawienia serwisowe→ustawienia mieszacza 5
Krzywa grzewcza mieszacza 5	0.2 - 0.6	menu→ustawienia mieszacza 5
Sterowanie pogodowe mieszacza 5	włączone	menu→ustawienia mieszacza 5

³Pokazany schemat hydrauliczny nie zastępuje projektu instalacji centralnego ogrzewania i służy jedynie do celów poglądowych!

10 Dane techniczne

Zasilanie	230V~; 50Hz;	
Prąd pobierany przez regulator	I = 0,04 A	
Maksymalny prąd znamionowy	6 (6) A	
Stopień ochrony regulatora	IP20	
Temperatura otoczenia	0...50 °C	
Temperatura składowania	0...65 °C	
Wilgotność względna	5 - 85% bez kondensacji pary wodnej	
Zakres pomiarowy temp. czujników CT4	0...100 °C	
Zakres pomiarowy temp. czujników CT4-P	-35...40 °C	
Dokładność pomiaru temp. czujnikami CT4 i CT4-P	2 °C	
Zaciski	sieciowe oraz sygnałowe	śrubowe, przekrój przewodu do 2,5mm ² , moment dokręcenia 0,4Nm, długość odizolowania 7mm
	ochronne	śrubowe, przekrój przewodu do 2,5mm ² , moment dokręcenia 0,5Nm, długość odizolowania 6mm
Wyświetlacz	Graficzny 128x64	
Gabaryty zewnętrzne	224x200x80 mm	
Masa	1,4 kg	
Normy	PN-EN 60730-2-9 PN-EN 60730-1	
Klasa oprogramowania	A	
Klasa ochrony	Do wbudowania do przyrządów klasy I	
Stopień zanieczyszczenia	2 stopień wg PN-EN 60730-1	

11 Warunki magazyn. i transportu

Regulator nie może być narażony na bezpośrednie oddziaływanie warunków

atmosferycznych, tj. deszczu oraz promieni słonecznych. Temperatura składowania i transportu nie powinna przekraczać zakresu -15...65 °C.

Podczas transportu regulator nie może być narażony na wibracje większe niż odpowiadające typowym warunkom transportu kotłowego.

12 MONTAŻ REGULATORA

12.1 Warunki środowiskowe

Ze względu na zagrożenie pożarowe zabrania się stosowania regulatora w atmosferach wybuchowych gazów oraz pyłów. Ponadto regulator nie może być użytkowany w warunkach wystąpienia kondensacji pary wodnej oraz być narażony na działanie wody.

12.2 Wymagania montażowe

Regulator powinien zostać zainstalowany przez wykwalifikowanego i autoryzowanego instalatora, zgodnie z obowiązującymi normami i przepisami.

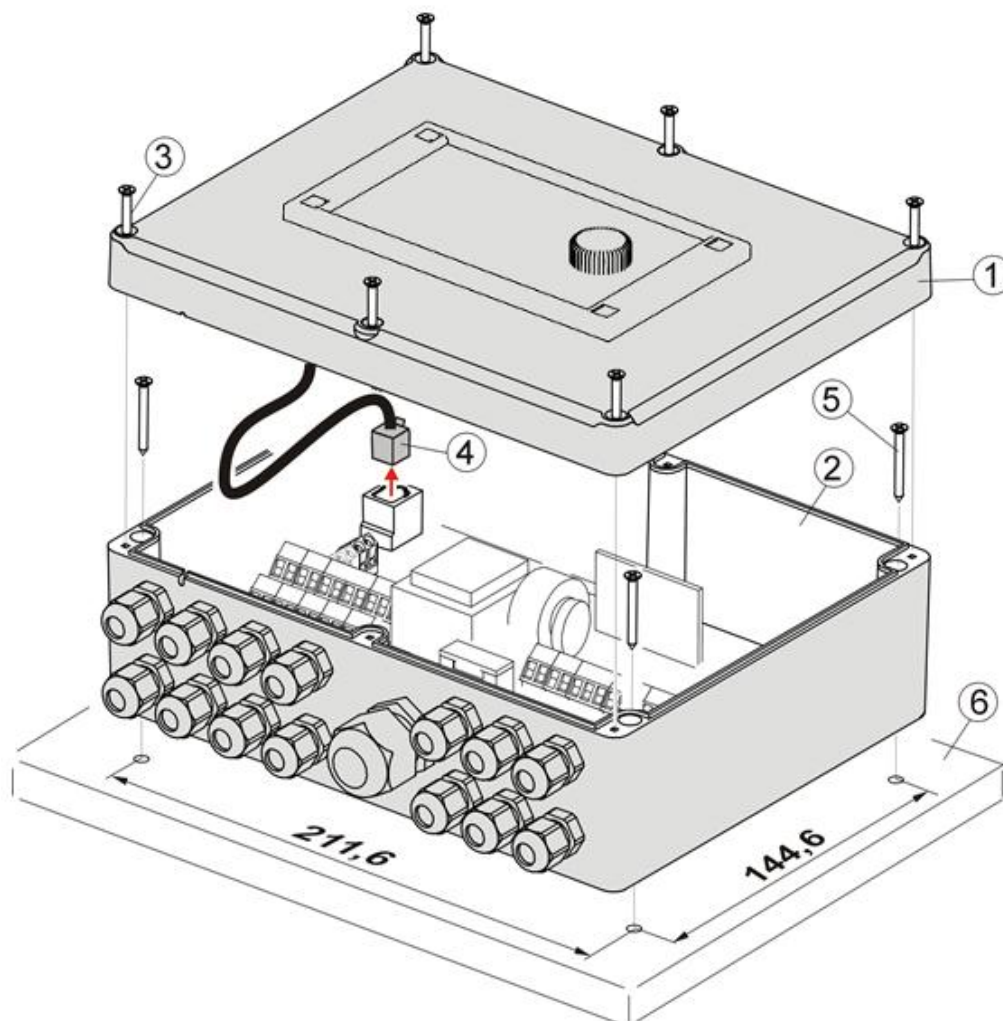
Za szkody spowodowane nieprzestrzeganiem obowiązujących przepisów oraz niniejszej instrukcji producent nie ponosi odpowiedzialności.

Regulator przeznaczony jest do wbudowania. Jego wbudowanie polega na przykręceniu do płaskiego i nieruchomego elementu kotła lub ściany. Nie może być użytkowany jako urządzenie wolnostojące. Pozostawić wolną przestrzeń od każdej ścianki regulatora (poza montażową) co najmniej 50mm. Pozostawić wolną przestrzeń umożliwiającą ułożenie kabli bez ostrego ich zaginania, co najmniej 100mm od dolnej ścianki regulatora.

Temperatura otoczenia oraz powierzchni montażowej nie powinna przekraczać zakresu 0 - 50 °C.

12.3 Zamontowanie

Regulator przystosowany jest do zamontowania na płaskiej powierzchni montażowej. W celu przykręcenia do powierzchni montażowej należy odkręcić wkręty (3) i uchylić lekko i ostrożnie pokrywę (1), po czym wypiąć wtyczkę (4). Wówczas można odłożyć pokrywę (1) w bezpieczne miejsce. Za pomocą wkrętów (5) przełożonych przez otwory w obudowie (2) przykręcić regulator do powierzchni montażowej (6).



Osadzenie regulatora na powierzchni montażowej, gdzie:
1 – pokrywa, 2 – podstawa, 3 – wkręt pokrywy, 4 – wtyczka, 5 – wkręt mocujący do powierzchni montażowej, 6 – powierzchnia montażowa.

12.4 Podłączenie instalacji elektrycznej

Regulator przystosowany jest do zasilania napięciem 230V~, 50Hz. Cechy instalacji:

- trójprzewodowa (z przewodem ochronnym),
- wykonana zgodnie z obowiązującymi przepisami.



Uwaga: Po wyłączeniu regulatora za pomocą klawiatury, na zaciskach regulatora może występować napięcie niebezpieczne. Przed przystąpieniem do prac montażowych należy bezwzględnie odłączyć zasilanie sieciowe oraz upewnić się, że na zaciskach i przewodach nie występuje napięcie niebezpieczne.

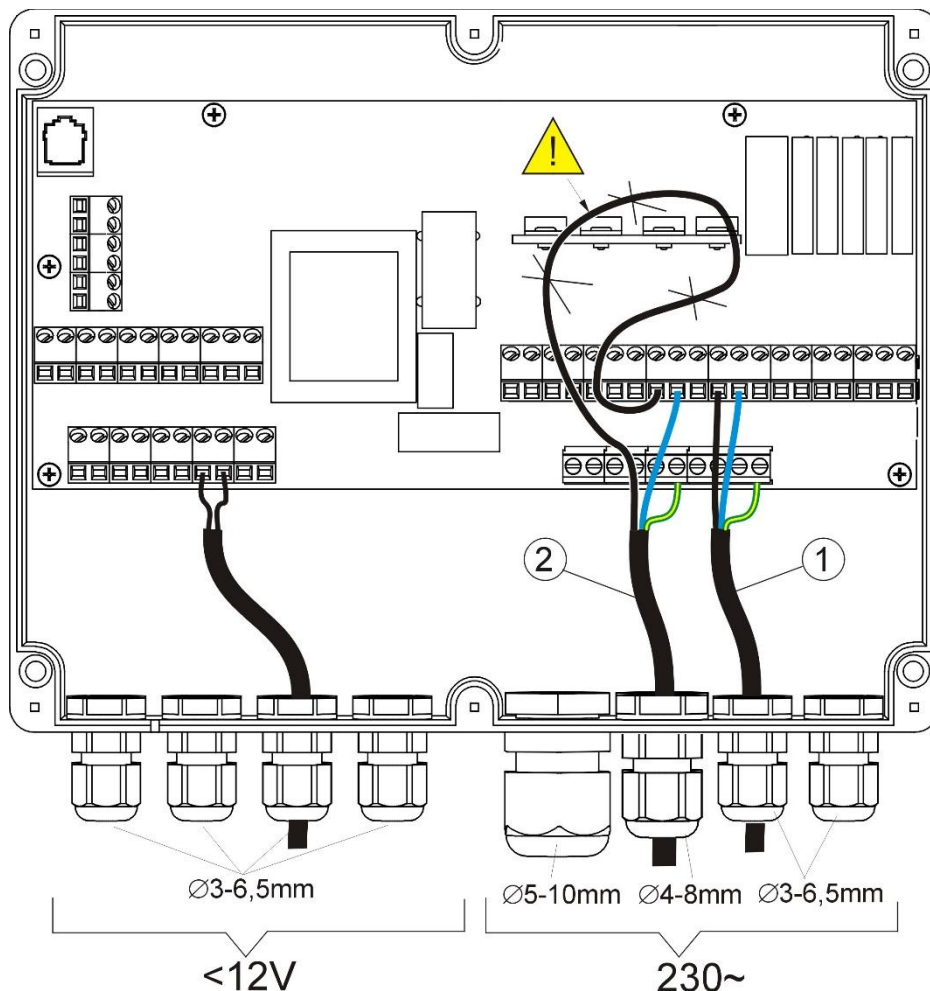
Przewody przyłączeniowe nie powinny stykać się z powierzchniami o temperaturze przekraczającej nominalną temperaturę ich pracy. Zaciski zlokalizowane po prawej stronie

urządzenia oznaczone jako L, N, 1-19 przeznaczone są do podłączania urządzeń o zasilaniu sieciowym 230V~.

Zaciski 20-47, D+,D- oraz RJ przeznaczone są do współpracy z urządzeniami niskonapięciowymi (poniżej 12V).



Podłączenie napięcia sieciowego 230V~ do zacisków 20-47 oraz złącz transmisji skutkuje uszkodzeniem regulatora oraz stwarza zagrożenie porażenia prądem elektrycznym!

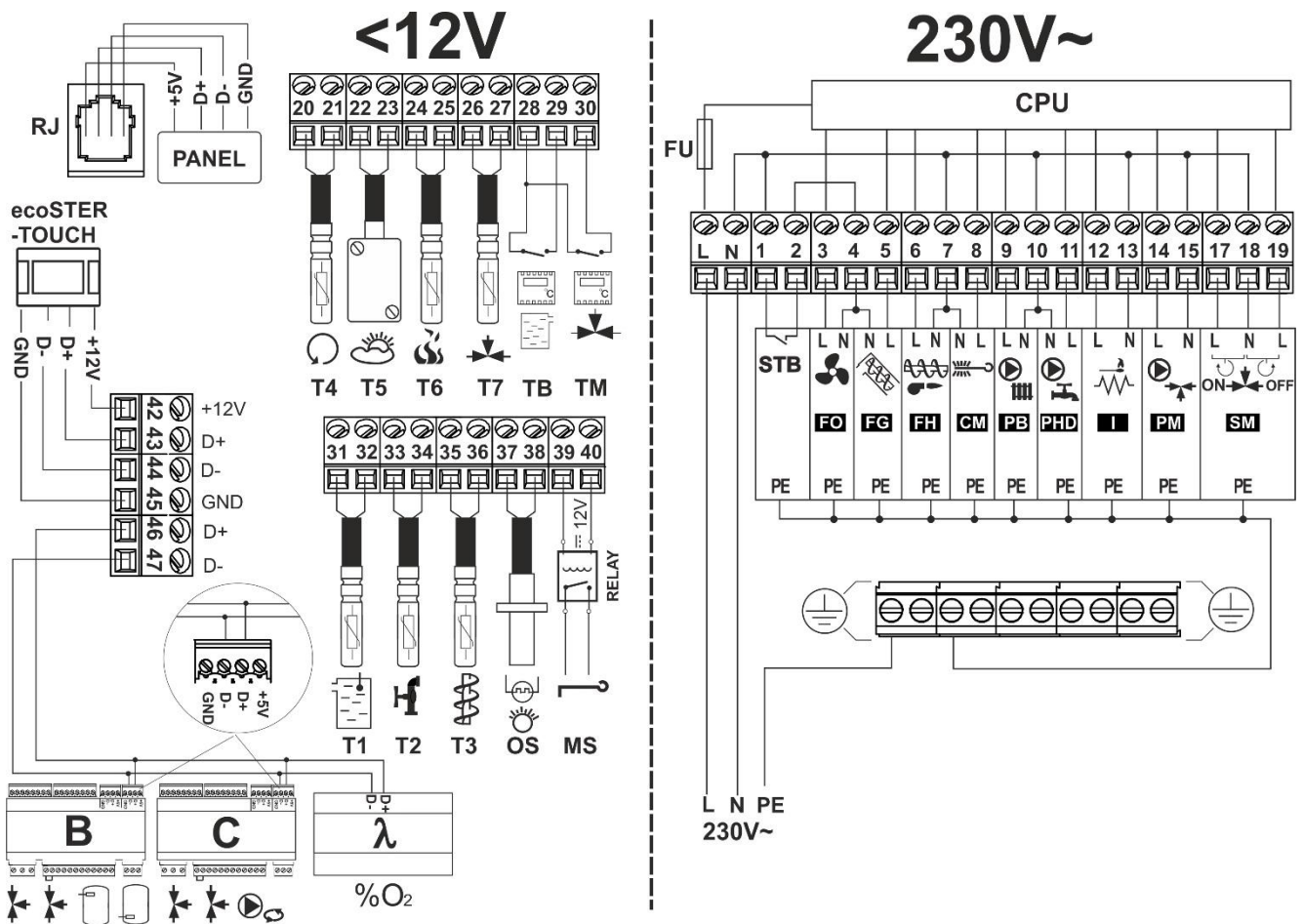


Podłączanie przewodów, gdzie 1 – przewód podłączony poprawnie, 2 - przewód podłączony błędnie (nie dopuszcza się zwijania nadmiaru przewodów wewnątrz urządzenia).

Przewody wprowadzane do regulatora należy przeciągnąć przez dławnice kablowe. Dławnice należy dokręcać. Upewnić się, że dławnice zostały poprawnie dokręcone przez pociągnięcie przewodu – nie powinno być możliwe wyrwanie przewodu. Długość odizolowania opony zewnętrznej przewodów powinna być możliwie najmniejsza, maksymalnie 60mm. Jeśli zaistnienie konieczność dłuższego odizolowania opony przewodów to odizolowane przewody należy spiąć ze sobą lub innymi przewodami w pobliżu złącza, aby w przypadku wypadnięcia pojedynczego przewodu ze złącza nie doszło do jego kontaktu z częściami niebezpiecznymi. Długość odizolowania przewodów wchodzących do złącz podano w tabeli danych technicznych. Nie dopuszcza się do zwijania nadmiaru przewodów oraz pozostawiania niepodłączonych przewodów wewnątrz regulatora (ryzyko kontaktu z gorącymi elementami oraz elementami o napięciu niebezpiecznym).

Przewody ochronne łączyć do zacisków oznaczonych symbolem .

12.5 Schemat elektryczny



Schemat połączeń elektrycznych regulatora, gdzie: T1 - czujnik temperatury kotła CT4, T2 - czujnik temperatury ciepłej wody użytkowej CT4, T3 - czujnik temperatury podajnika, OS - czujnik optyczny płomienia, MS - silnik rusztu, RELAY - przekaźnik, T4 - czujnik temperatury powrotu kotła CT4, T5 - pogodowy czujnik temperatury CT4-P, T6 - czujnik temperatury spalin CT2S, T7 - czujnik temperatury mieszacza, TB - wejście termostatu pokojowego kotła, TM - wejście termostatu pokojowego mieszacza, PANEL - panel sterujący, ecoSTER TOUCH - dotykowy panel pokojowy z funkcją termostatu pokojowego (zastępuje TB lub TM), D- D+ - złącze do dodatkowych modułów, B - moduł B powiększa o obsługę dodatkowych dwóch obiegów mieszaczy i obsługę bufora cieplnego, λ - moduł sondy Lambda, L N PE - zasilanie sieciowe 230V~, FU - bezpiecznik sieciowy, STB - wejście do ogranicznika temperatury bezpieczeństwa, FO - wentylator nadmuchowy palnika, FG - podajnik główny, FH - podajnik palnika, I - zapalarka, PB - pompa kotła lub bufora, PHD - pompa ciepłej wody użytkowej, CM - silnik czyszczenia, PM - pompa mieszacza, SM - siłownik mieszacza, CPU - sterowanie.

12.6 Podłączenie czujników temperatury

Przewody czujników można przedłużyć przewodami o przekroju nie mniejszym niż 0,5 mm². Całkowita długość przewodów każdego z czujników nie powinna jednak przekraczać 15 m.

Czujnik temperatury kotła należy zamontować w rurze termometrycznej umieszczonej w płaszczu kotła. Czujnik temperatury zasobnika ciepłej wody użytkowej w rurze termometrycznej wspawanej w zasobnik. Czujnik temperatury mieszacza najlepiej zamontować w gilzie (tulei) umieszczonej w strumieniu przepływającej wody w rurze, jednak dopuszcza się również zamontowanie czujnika „przylgowo” do rury, pod warunkiem użycia izolacji termicznej osłaniającej czujnik wraz z rurą.



Czujniki muszą być zabezpieczone przed obluzowaniem od powierzchni do których są mocowane.

Należy zadbać o dobry kontakt cieplny pomiędzy czujnikami, a powierzchnią mierzoną. Do tego celu należy użyć pasty termoprzewodzącej. Nie dopuszcza się zalewania czujników olejem lub wodą.

Kable czujników powinny być odseparowane od przewodów sieciowych. W przeciwnym przypadku może dojść do błędnych wskazań temperatury. Minimalna odległość między tymi przewodami powinna wynosić 10cm.

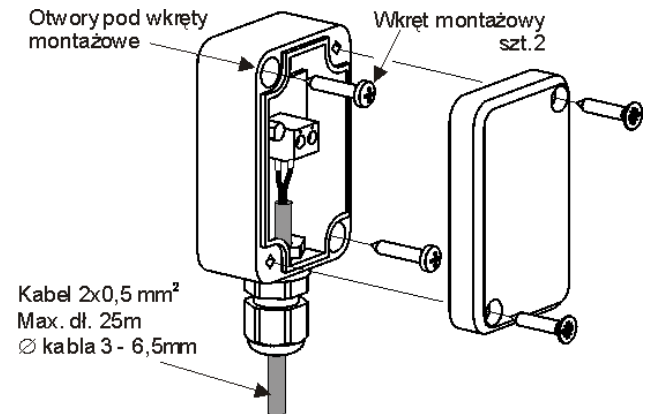
Nie należy dopuszczać do kontaktu przewodów czujników z gorącymi elementami kotła i instalacji grzewczej. Przewody czujników temperatury są odporne na temperaturę nie przekraczającą 100°C.

12.7 Podłączenie czujnika pogodowego

Regulator współpracuje wyłącznie z czujnikiem pogodowym typu CT4-P. Czujnik należy zamocować na najzimniejszej ścianie budynku, zwykle jest to strona północna, w miejscu zadaszonym. Czujnik nie powinien być narażony na bezpośrednie oddziaływanie promieni słonecznych oraz deszczu. Czujnik zamocować na wysokości co

najmniej 2 m powyżej gruntu w oddaleniu od okien, kominów i innych źródeł ciepła mogących zakłócić pomiar temperatury (co najmniej 1,5 m).

Do podłączenia użyć przewodu o przekroju żył co najmniej 0,5 mm² o długości do 25 m. Polaryzacja przewodów nie jest istotna. Drugi koniec podłączyć do zacisków regulatora. Czujnik należy przykręcić do ściany za pomocą wkrętów montażowych. Dostęp do otworów pod wkręty montażowe uzyskuje się po odkręceniu pokrywy obudowy czujnika.



12.8 Sprawdzenie czujników temperatury

Czujniki temperatury CT4/CT4-P można sprawdzić poprzez pomiar ich rezystancji w danej temperaturze. W przypadku stwierdzenia znacznych różnic między wartością rezystancji zmierzonej a wartościami z poniższej tabeli należy czujnik wymienić.

CT4			
Temp. otoczenia °C	Min. Ω	Nom. Ω	Max. Ω
0	802	815	828
10	874	886	898
20	950	961	972
25	990	1000	1010
30	1029	1040	1051
40	1108	1122	1136
50	1192	1209	1225
60	1278	1299	1319
70	1369	1392	1416
80	1462	1490	1518
90	1559	1591	1623
100	1659	1696	1733

CT2S-2 (spalin)			
Temp. °C	Min. Ω	Nom. Ω	Max. Ω

0	999,7	1000,0	1000,3
25	1096,9	1097,3	1097,7
50	1193,4	1194,0	1194,6
100	1384,2	1385,0	1385,8
125	1478,5	1479,4	1480,3
150	1572,0	1573,1	1574,2

CT4-P (pogodowy)			
Temp. °C	Min. Ω	Nom. Ω	Max. Ω
-30	609	624	638
-20	669	684	698
-10	733	747	761
0	802	815	828
10	874	886	898
20	950	961	972

12.9 Podłączenie czujnika optycznego

Czujnik podłączyć zgodnie ze schematem elektrycznym. Odczyt wskazań z czujnika optycznego płomienia możliwy jest w pozycji menu: **Informacje** → **Płomień**

12.10 Podłączenie termostatu pokojowego mieszacza

Termostat pokojowy po rozwarciu styków zmniejsza temperaturę zadaną obiegu mieszacza o wartość obniżenia temperatury zadanej mieszacza od termostatu. Parametr znajduje się w:

Ustawiania mieszacza 1-5 → **Term. pokojowy mieszacza**

Wartość parametru należy tak dobrać, aby po zadziałaniu termostatu pokojowego (rozwarciu styków), temperatura w pomieszczeniu spadała.

W przypadku podłączenia panelu pokojowego ecoSTER200 upewnić się, że właściwie wybrany jest parametr *Wybór termostatu* w:

Ustawiania serwisowe → **Ustawiania mieszacza 1-5** → **Term. pokojowy mieszacza.**

12.11 Podłączenie termostatu pokojowego kotła

Termostaty pokojowy dla obiegu kotła może wyłączyć pracę palnika lub wyłączyć pompę kotła CO. Aby termostat pokojowy wyłączył pracę kotła należy ustawić wartość *Wybór termostatu* na *uniwersalny* lub *ecoSTER T1* (jeśli podłączono panel pokojowy ecoSTER200):

Ustawienia serwisowe → **Ustawiania kotła** → **Wybór termostatu.**

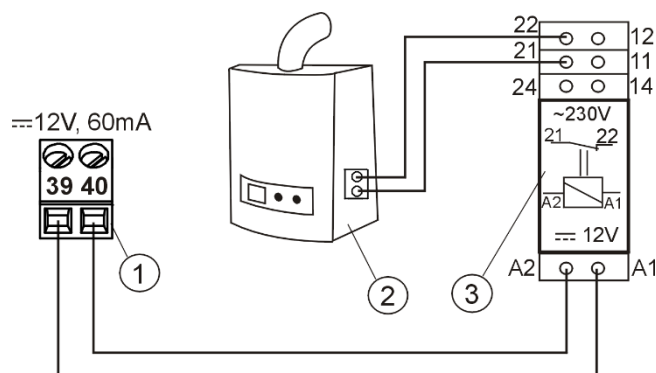
Aby termostat pokojowy wyłączył pompę kotła CO (bez wyłączania kotła) należy ustawić wartość parametru *Wyłączenie pompy od termostatu* na *TAK*.

Ustawienia serwisowe → **Ustawiania kotła** → **Wył. pompy od termostatu.**

12.12 Podłączenie kotła rezerwowego

Regulator może sterować pracą kotła rezerwowego (gazowego lub olejowego). Nie jest wówczas konieczne ręczne załączanie lub wyłączanie tego kotła. Kocioł rezerwowo zostanie załączony w przypadku spadku temperatury kotła peletowego oraz wyłączy się jeśli kocioł peletowy osiągnie odpowiednią temperaturę. Podłączenie do kotła rezerwowego np. gazowego powinno być wykonane przez wykwalifikowanego instalatora zgodnie z dokumentacją techniczną tego kotła.

Kocioł rezerwowo powinien być podłączony za pośrednictwem przekaźnika do zacisków 39-40.



Przykładowy schemat układu do podłączenia kotła rezerwowego do regulatora: 1- moduł B, 2 - kocioł rezerwowo (gazowy lub olejowy), 3 - przekaźnik RM 84-2012-35-1012 i podstawka GZT80 RELPOL.

Standardowo regulator nie jest wyposażony w przekaźnik.



Montaż przekaźnika należy zakreślić zlecieć osobie z odpowiednimi kwalifikacjami zgodnie z obowiązującymi przepisami.

Aby włączyć sterowanie kotłem rezerwowym należy ustawić parametr *Temperatura*

wyłączenia kotła rezerwowego na wartość różną od zera.

Ustawienia serwisowe → Ustawienia kotła → Kocioł rezerwowy

Wyłączenie sterowania kotłem rezerwowym następuje po ustawieniu zerowej wartości wyłączenia tego parametru.



Wyjście sterujące kotła rezerwowego jest współdzielone także z wyjściem alarmowym. Wyłączenie sterowania kotłem rezerwowym spowoduje, iż wyjście to kontrolowane będzie przez moduł sterowania alarmami.

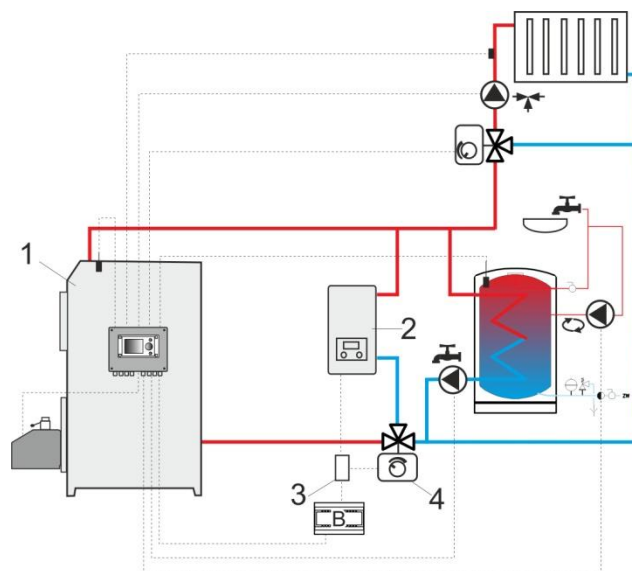
W przypadku, gdy do zacisków 39-40 podłączony jest kocioł rezerwowy oraz sterowanie kotłem rezerwowym zostanie wyłączone (poprzez ustawienie zerowej wartości temperatury jego wyłączenia), to wymagane jest, aby kod sygnalizowania aktywnych alarmów był ustawiony na wartość „0”: **Ustawienia serwisowe → Ustawienia kotła → Alarm**

Ma to na celu uchronić od sytuacji w której, zgłoszenie alarmów zgodnych z kodem sygnalizacji alarmów spowoduje załączenie kotła rezerwowego.

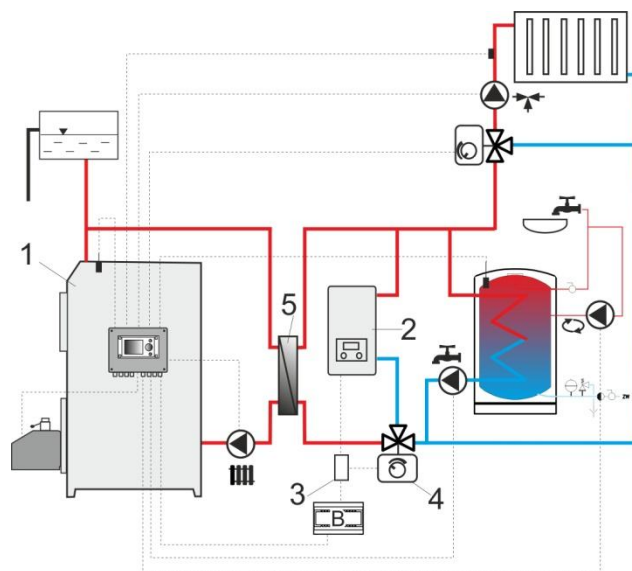
Gdy kocioł peletowy zostanie rozpalony, a jego temperatura przekroczy nastawioną wartość np. 25 °C wówczas regulator wyłączy kocioł rezerwowy - poda napięcie stałe 12V na zaciski 39-40. Spowoduje to zasilenie cewki przekaźnika i rozłączenie jego styków roboczych. Po spadku temperatury kotła poniżej parametru temperatura wyłączenia kotła rezerwowego regulator przestanie podawać napięcie na styki 39-40 co powinno załączyć kocioł rezerwowy.



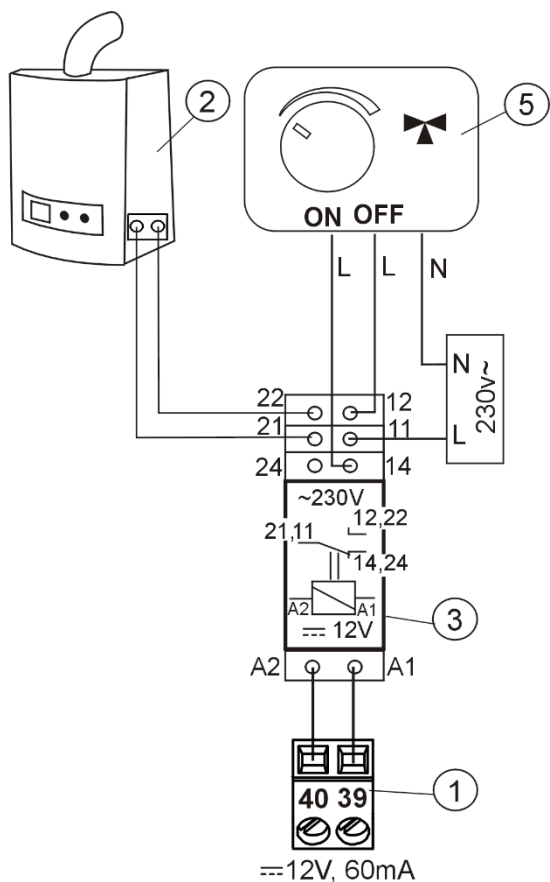
Przełączenie regulatora do trybu STAND-BY powoduje włączenie kotła rezerwowego.



Schemat hydrauliczny z kotłem rezerwowym w obiegu zamkniętym, gdzie: 1 - regulator, 2 - kocioł rezerwowy, 3 - przekaźnik, 4 - zawór przełączający (z wyłącznikami krańcowymi).



Schemat hydrauliczny z kotłem rezerwowym w obiegu otwarty-zamkniętym, gdzie: 1 - regulator, 2 - kocioł rezerwowy, 3 - przekaźnik, 4 - zawór przełączający (z wyłącznikami krańcowymi), 5 - wymiennik ciepła, zalecane ustawienie: *priorytet CWU = wyłączony, wymiennik ciepła = TAK*.



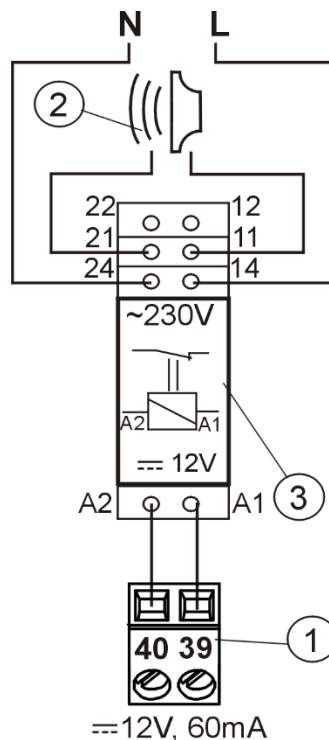
Schemat elektryczny sterowania zaworem przełączającym kotła rezerwowego, gdzie: 1 – regulator, 2 – kocioł rezerwowi, 3 – przekaźnik, 5 – siłownik zaworu przełączającego (z wyłącznikami krańcowymi). Uwaga: zaciski 22,21,24 muszą być odseparowane galwanicznie od zacisków 12,11,14.

12.13 Podłączenie sygnalizacji alarmów

Regulator może sygnalizować stany alarmowe załączając urządzenie zewnętrzne np. dzwonek lub urządzenie GSM do wysyłania SMS - krótkich wiadomości tekstowych. Urządzenie do sygnalizacji alarmów należy podłączyć za pośrednictwem przekaźnika. Z względu na to, iż wyjście to jest współdzielone z wyjściem sterującym kocioł rezerwowi, to w celu aktywowania na tym wyjściu funkcji alarmowych, należy najpierw wyłączyć sterowanie kotłem rezerwowym. W tym celu należy w menu:

Ustawienia serwisowe → Ustawienia kotła → Kocioł rezerwowi

ustawić zerową wartości temperatury jego wyłączenia.



Podłączenie zewnętrznego urządzenia alarmowego, gdzie: 1- regulator, 2 –zewnętrzne urządzenie alarmowe, 3 – przekaźnik.

Następnie w celu poprawnego działania należy ustawić odpowiednią wartość kodu sygnalizacji aktywnych alarmów w menu:

Ustawienia serwisowe → Ustawienia kotła → Alarmy

Wybranie wartości „127” powoduje załączenie napięcia między stykami 39-40 (załączenie wyjścia alarmowego) przy wystąpieniu któregośkolwiek z alarmów. Po ustawieniu tego parametru na „0” spowoduje, że regulator nie załączy wyjścia przy żadnym z alarmów.

Możliwe jest również takie skonfigurowanie wyjścia alarmowego, aby było załączone przy wystąpieniu jednego bądź kilku wybranych alarmów. Wartość na jaką należy ustawić ten parametr dla danego alarmu podaje poniższa tabela:

Przekroczenie temperatury kotła	Przekroczenie temperatury podajnika	Uszkodzenie czujnika temperatury kotła CO	Uszkodzenie czujnika temperatury podajnika	Nieudana próba rozpalania
AL 2	AL 3	AL 4	AL 5	AL6
2	4	8	16	32

Przykład:

Ustawiając wartość parametru na „8” wyjście zostanie załączone przy wystąpieniu tylko alarmu AL4. Ustawiając wartość na „2” wyjście sygnalizować będzie tylko alarm AL2. W przypadku, gdy wyjście ma sygnalizować aktywność kilku dowolnie wybranych stanów alarmowych np. alarmy AL2 lub AL4 należy ustawić parametr na wartość będącą sumą wartości z tabeli odpowiadających poszczególnym stanom alarmowym (2+8=10). Jeśli ma być sygnalizowany dowolny z alarmów AL2, AL3 - należy parametr ustawić na wartość „6”.

12.14 Podłączanie mieszacza



Podczas prac przyłączeniowych siłownika mieszacza uważać, aby nie doprowadzić do przegrzania kotła, co może się zdarzyć przy ograniczonym przepływie wody kotłowej. Zaleca się przed przystąpieniem do pracy poznać położenie zaworu odpowiadające maksymalnemu otwarciu, aby w każdej chwili móc zapewnić odbiór ciepła z kotła przez jego maksymalne otwarcie.

Regulator współpracuje jedynie z siłownikami zaworów mieszających wyposażonych w wyłączniki krańcowe. Stosowanie innych siłowników jest zabronione. Można stosować siłowniki o zakresie czasu pełnego obrotu od 30 do 255s.

Opis podłączania mieszacza:

- podłączyć czujnik temperatury mieszacza,
 - podłączyć elektrycznie pompę mieszacza,
 - uruchomić regulator i wybrać w menu serwisowym właściwą *obsługę mieszacza*
- Ustawienia serwisowe → Ustawienia mieszacza 1**
- wprowadzić w ustawieniach serwisowych mieszacza właściwy *czas otwierania zaworu* (czas powinien być podany na tabliczce znamionowej siłownika, np. 120s).
 - podłączyć zasilanie elektryczne regulatora i włączyć regulator tak aby pompa mieszacza pracowała,
 - ustalić kierunek w którym siłownik się zamyka/otwiera. W tym celu w obudowie

siłownika przełączyć przycisk na sterowanie ręczne i znaleźć położenie w którym temperatura w obiegu mieszacza jest maksymalna (w regulatorze odpowiada to pozycji 100% ON) oraz położenie zaworu gdzie temperatura obiegu mieszacza jest minimalna (w regulatorze odpowiada to pozycji 0% OFF). Zapamiętać położenia w celu późniejszej weryfikacji prawidłowego podłączenia,

- odłączyć zasilanie elektryczne regulatora,
- połączyć elektrycznie siłownik mieszacza z regulatorem oraz dokumentacją producenta siłownika zaworu. Nie pomylić kierunku otwierania z zamykaniem,
- podłączyć zasilanie elektryczne regulatora i wprowadzić regulator w stan uśpienia (STAND-BY),
- sprawdzić czy nie są zamienione przewody zamykania i otwierania mieszacza, w tym celu wejść do: **Menu → Sterowanie ręczne** i otworzyć mieszacz przez wybór *Mieszacz 1 Otwieranie = ON*. Przy otwieraniu siłownika temperatura na czujniku mieszacza powinna rosnać. Jeśli jest inaczej to wyłączyć zasilanie elektryczne regulatora i przełączyć przewody. (uwaga: inną przyczyną może być źle podłączony mechanicznie zawór! – sprawdzić w dokumentacji producenta zaworu czy jest poprawnie podłączony),
- ustawić pozostałe parametry mieszacza zgodnie z opisem w niniejszej instrukcji.

Opis kalibracji wskaźnika położenia zaworu:

Wskaźnik położenia zaworu znajduje się w **Menu → Informacje**. Dla mieszacza nr 1 po pewnym czasie skalibruje się samoczynnie. Aby wskaźnik położenia zaworu szybciej pokazywał prawidłową wartość należy odłączyć zasilanie elektryczne regulatora, po czym w obudowie siłownika przełączyć przycisk na sterowanie ręczne. Przekręcić grzybek zaworu do pozycji całkowicie zamkniętej, po czym przełączyć z powrotem przycisk w obudowie siłownika na AUTO. Włączyć zasilanie regulatora – wskaźnik % otwarcia zaworu został skalibrowany.

Uwaga: w mieszaczach nr 2,3,4,5 kalibracja zachodzi automatycznie po włączeniu zasilania sieciowego. W przypadku tych mieszaczy odczekać do czasu skalibrowania

się wskaźnika % otwarcia zaworu. Podczas kalibracji siłownik jest zamykany przez czas *otwierania zaworu*. Kalibracja jest sygnalizowana w Menu **Informacje** w zakładce mieszacz - info, napisem „KAL”.

12.15 Podłączenie pompy cyrkulacyjnej

Pompa cyrkulacyjna może być podłączona do regulatora kotła jedynie po zakupie rozszerzającego modułu wykonawczego MX.03.

12.16 Podłączenie ogranicznika temperatury STB

W celu uniknięcia przegrzania kotła na skutek awarii regulatora należy bezwzględnie stosować ogranicznik temperatury bezpieczeństwa STB lub inny odpowiedni do danego kotła. Ogranicznik STB należy podłączyć pod zaciski 1-2. W momencie zadziałania ogranicznika, odłączony zostanie nadmuch oraz silnik podajnika paliwa.



Ogranicznik temperatury bezpieczeństwa musi posiadać znamionowe napięcie pracy co najmniej $\sim 230V$ i powinien posiadać obowiązujące dopuszczenia.

W przypadku rezygnacji z zainstalowania ogranicznika zaciski 1-2 należy połączyć mostkiem. Mostek należy wykonać izolowanym przewodem o przekroju co najmniej $0,75 \text{ mm}^2$ z izolacją o takiej grubości, aby wymagania bezpieczeństwa dla kotła były zachowane.

12.17 Podłączenie panelu pokojowego

Istnieje możliwość wyposażenia regulatora w panel pokojowy ecoSTER200/ecoSTER TOUCH, który może pełnić wówczas funkcje: termostatu pokojowego (obsługuje do 3-ch termostatów), panelu sterującego kotłem, sygnalizacji alarmów, wskaźnika poziomu paliwa.

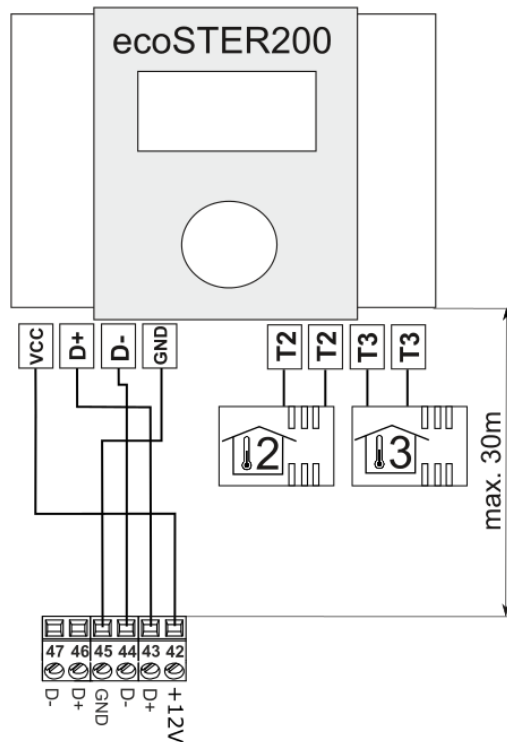


Maksymalna długość przewodów od zacisków regulatora do panelu pokojowego nie powinna przekraczać **30 m**, zaś przekrój ich

żył nie powinien być mniejszy niż **$0,5 \text{ mm}^2$** .

• podłączenie 4-przewodowe.

Podłączenie ecoSTER TOUCH należy wykonać zgodnie ze schematem elektrycznym natomiast panel ecoSTER200 połączyć zgodnie z poniższym rysunkiem.



• podłączenie 2-przewodowe.

Podłączenie to wymaga zastosowania zasilacza zewnętrznego $+5..12V$ napięcia stałego o prądzie min. 200 mA. Punkty zasilania panelu ecoSTER200/ecoSTER TOUCH: GND i VCC/+12V podłączyć do zasilacza. Linie D+, D- podłączyć zgodnie ze schemacie elektrycznym i rysunkiem dla podłączenia 4-przewodowego.

Zasilacz nie stanowi wyposażenia regulatora.

12.18 Zdalne sterowanie przez internet

Regulator można podłączyć do modułu internetowego ecoNET300, co umożliwia podgląd i pełne sterowanie regulatorem kotła on-line przez sieć WiFi lub LAN za pomocą strony internetowej **www.econet24.com**. Sposób podłączenia modułu regulatora jest opisany we właściwej instrukcji do ecoNET300.

13 MENU SERWISOWE

Ustawienia serwisowe
Ustawienia palnika
Ustawienia kotła
Ustawienia CO i CWU
Ustawienia bufora*
Ustawienia mieszacza 1-5*
Pokaż zaawansowane
Liczniki serwisowe
Przywróć ustawienia serwisowe

Ustawienia palnika
Rozpalanie
<ul style="list-style-type: none"> • Czas testu zapłonu • Czas podawania • Detekcja płomienia • Nadmuch rozpalania • Czas rozpalania • Nadmuch po rozpaleniu • Czas nadmuchu po rozpaleniu • Czas rozgrzewania • Czas pracy z mocą minimalną
Praca
<ul style="list-style-type: none"> • Tryb termostat • Czas cyklu PRACA • Wydajność podajnika • Kaloryczność paliwa • Pojemność zbiornika • Wydłuż. pracy podajnika 2
Wygaszanie
<ul style="list-style-type: none"> • Max czas wygaszania • Min czas wygaszania • Moc przedmuchu • Czas Przedmuchu • Przerwa przedmuchu • Start przedmuchu • Stop przedmuchu
Czyszczenie
<ul style="list-style-type: none"> • Czas czyszczenia rozpalanie • Czas czyszczenia wygaszanie • Nadmuch czyszczenia • Czyszczenie palnika praca • Czyszczenie palnika przerwa • Czas rusztu
Nadzór
<ul style="list-style-type: none"> • Czas nadzoru • Czas podawania • Czas cyklu • Moc nadmuchu
Ruszt*
<ul style="list-style-type: none"> • Praca przedm. NADZÓR

<ul style="list-style-type: none"> • Przerwa przedm. NADZÓR
Min. moc nadmuchu
Czas detekcji braku paliwa
Max. temp. podajnika
Czas pracy podajnika dodatkowego

Ustawienia kotła
Wybór termostatu
<ul style="list-style-type: none"> • Wyłączony • Uniwersalny • ecoSTER T1, T2, T3*
Ochrona powrotu*
Min. temp. kotła
Max. temp. kotła
Kocioł rezerwow*
Alarmy*
Temp. schładzania kotła
Wyłączenie pompy od termostatu

Ustawienia CO i CWU
Temperatura załączenia CO
Postój CO gdy ładowane CWU*
Min. temp. CWU*
Max. temp. CWU*
Podwyższenie od CWU i Mieszacza
Wydł. pracy CWU*
Czas postoju cyrkulacji*
Czas pracy cyrkulacji*
Wymiennik ciepła*

Ustawienia bufora
Włączenie pracy
Temperatura rozpoczęcia ładowania
Temperatura zakończenia ładowania

Ustawienia mieszacza 1,2,3,4,5
Obsługa mieszacza
<ul style="list-style-type: none"> • Wyłączona • Włączana CO • Włączana podłoga • Tylko pompa
Wybór termostatu*
Min. temperatura mieszacza
Max. temperatura mieszacza
Czas otwarcia zaworu
Wyłączenie pompy od termostatu
Nieczułość mieszacza*

* niedostępne jeśli nie podłączono odpowiedniego czujnika, modułu dodatkowego lub parametr jest ukryty.

14 USTAWIENIA SERWISOWE

14.1 PALNIKA

Rozpalanie	
• Czas testu zapłonu	Czas sprawdzania czy palenisko jest już rozpalone. Pracuje tylko wentylator.
• Czas podawania	Czas podawania dawki paliwa przy rozpalaniu. Dotyczy pierwszej próby rozpalenia. W kolejnych próbach dawka paliwa jest mniejsza (20%dawki podstawowej).
• Detekcja płomienia	Próg detekcji płomienia w % światła, przy którym regulator uznaje, że palenisko jest już rozpalone. Wykorzystywany jest również do detekcji braku paliwa oraz końca wygaszania.
• Nadmuch rozpalania	% nadmuchu przy rozpalaniu. Zbyt duża wartość wydłuża proces rozpalania lub powoduje nieudaną próbę rozpalenia.
• Czas rozpalania	Czas kolejnych prób rozpalania (3 próby). Po tym czasie regulator przechodzi do kolejnej próby rozpalenia.
• Nadmuch po rozpaleniu	% nadmuchu wentylatora po detekcji płomienia.
• Czas nadmuchu po rozpaleniu	Czas pracy wentylatora z mocą <i>Nadmuch po rozpaleniu</i> .
• Czas rozgrzewania	Czas rozgrzewania zapalarki przed załączeniem wentylatora. Nie powinien być zbyt długi aby nie uszkodzić grzałki. Po tym czasie grzałka pracuje nadal, aż do chwili zdetektowania płomienia.
• Czas pracy z mocą minimalną	Czas pracy palnika z mocą minimalną 30% po rozpaleniu. Moc określa parametr: <i>Moc nadmuchu 30%</i> oraz <i>Czas pracy podajnika 30%</i> w menu: Ustawienia kotła → Modułacja mocy.
Praca	
• Tryb termostat	Przełącza palnik w tryb TERMOSTAT np. do pracy w piekarni. Palnik pracuje z mocą maksymalną bez modulacji mocy. Palnik wyłącza się z chwilą rozwarcia styków termostatu 28-29. Czujnik temperatury kotła nie wpływa na pracę palnika.
• Czas cyklu PRACA	Czas całego cyklu podawania paliwa w PRACY. <i>Czas cyklu PRACA = czas podawania PRACA + czas postoju podajnika.</i>
• Zwiększenie mocy nadmuchu	Wartość zwiększenia mocy nadmuchu w chwili gdy pracuje podajnik w palniku.
• Wydajność podajnika	Wydajność podajnika paliwa w kg/h.
• Kaloryczność paliwa	Kaloryczność paliwa w kWh/kg.
• Pojemność zbiornika	Pojemność zbiornika paliwa do wyliczenia poziomu paliwa. Wprowadzenie właściwej wartości zwalnia użytkownika z konieczności przeprowadzenia procedury kalibracji poziomu paliwa. Regulator korzysta z tych danych jeśli nie został przeprowadzony proces kalibracji poziomu paliwa. Po udanej kalibracji poziomu paliwa regulator nie korzysta z tej wartości.
• Wydłużenie pracy podajnika 2	Czas wydłużenia pracy podajnika palnika w stosunku do czasu pracy podajnika zasobnika paliwa.
Wygaszanie	
• Max czas wygaszania	Po tym czasie nastąpi przejście do trybu POSTÓJ pomimo, że czujnik płomienia wskazuje na obecność płomienia.
• Min czas wygaszania	Wygaszanie będzie trwało co najmniej przez ten czas pomimo, że czujnik płomienia wskazywał już brak płomienia.
• Moc przedmuchu	Moc wentylatora podczas przedmuchów w trakcie wygaszania w %.
• Czas Przedmuchu	Czas trwania przedmuchów przy dopalaniu paliwa w wygaszaniu.
• Przerwa przedmuchu	Przerwa między przedmuchami przy dopalaniu paliwa w wygaszaniu.
• Start przedmuchu	Jasność płomienia przy której następuje start przedmuchów przy dopalaniu paliwa w wygaszaniu.

<ul style="list-style-type: none"> • Stop przedmuchu 	Jasność płomienia przy której wyłączany jest wentylator przy dopalaniu paliwa w wygaszaniu.
Czyszczenie	
<ul style="list-style-type: none"> • Czas czyszczenia rozpalanie 	Czas pracy wentylatora podczas czyszczenia paleniska przy rozpalaniu.
<ul style="list-style-type: none"> • Czas czyszczenia wygaszanie 	Czas pracy wentylatora podczas wygaszania paleniska.
<ul style="list-style-type: none"> • Nadmuchiwanie czyszczenia 	Moc wentylatora w % podczas czyszczenia paleniska w wygaszaniu i rozpalaniu.
<ul style="list-style-type: none"> • Czyszczenie palnika praca 	Czas pracy siłownika czyszczącego.
<ul style="list-style-type: none"> • Czyszczenie palnika przerwa 	Czas przerwy w pracy siłownika czyszczącego.
<ul style="list-style-type: none"> • Czas rusztu 	Czas pracy siłownika rusztu.
Nadzór	
<ul style="list-style-type: none"> • Czas nadzoru 	Po tym czasie od chwili przejścia regulatora do trybu Nadzoru następuje automatyczne wygaszenie palnika. Przy ustawieniu = 0 tryb Nadzoru jest całkowicie wyłączany.
<ul style="list-style-type: none"> • Czas podawania 	Czas podawania paliwa w Nadzorze. Wpływa na moc palnika przy pracy w Nadzorze. Uwaga wartość powinna być możliwie mała, aby tylko podtrzymać płomień. Zbyt duża wartość może doprowadzić do przegrania kotła.
<ul style="list-style-type: none"> • Czas cyklu 	Czas cyklu pracy podajnika w Nadzorze. <i>Czas cyklu Nadzór = czas podawania Nadzór + czas postoju podajnika w Nadzorze.</i>
<ul style="list-style-type: none"> • Moc nadmuchu 	Moc wentylatora w % podczas pracy w Nadzorze. Dobrać tak wartość aby spalać podawane paliwo w Nadzorze z niską emisją zanieczyszczeń.
Ruszt	
<ul style="list-style-type: none"> • Praca przedmuchu NADZÓR 	Czas trwania przedmuchu wentylatora w nadzorze przy pracy w trybie rusztu.
<ul style="list-style-type: none"> • Przerwa przedmuchu NADZÓR 	Czas przerwy między przedmuchami w nadzorze przy pracy w trybie rusztu.
Min. moc nadmuchu	Minimalna moc wentylatora w % jaką może wybrać użytkownik regulatora. Wykorzystana jest jedynie do ograniczenia dostępnego zakresu mocy wentylatora. Nie jest wykorzystywana do algorytmu sterowania wentylatorem. Powinna być możliwie mała taka, aby wentylator obracał się wolno i swobodnie bez „buczenia”.
Czas detekcji braku paliwa	Czas odliczany jest po spadku jasności płomienia poniżej wartości <i>Detekcja płomienia %</i> . Po odliczeniu tego czasu regulator przechodzi do próby rozpalania palnika a po nieudanych 3 próbach wystawia alarm „nieudana próba rozpalenia”.
Max. temp. podajnika	Określa maksymalną temperaturę podajnika przy której zostanie wystawiony alarm przekroczenia maksymalnej temperatury podajnika.
Czas pracy podajnika dodatkowego	Określa czas pracy podajnika dodatkowego (podajnik bunkra). Podajnik podłączany jest do dodatkowego modułu B. Po tym czasie praca podajnika dodatkowego zostaje zatrzymana pomimo rozwarcia styków czujnika poziomu paliwa. Styki czujnika poziomu paliwa znajdują się w dodatkowym module B.

14.2 KOTŁA

Wybór termostatu	<p>Do wyboru są opcje:</p> <ul style="list-style-type: none"> • wyłączony (wyłącza wpływ termostatu pokojowego na działanie kotła) • uniwersalny (włącza termostat pokojowy typu zwierno/rozwierny dla kotła, • ecoSTER T1 (opcja dostępna po podłączeniu panelu pokojowego ecoSTER200, uzależnia działanie kotła od termostatu pokojowego
-------------------------	---

	<p>nr 1 w ecoSTER200),</p> <ul style="list-style-type: none"> • ecoSTR T2 (opcja dostępna po podłączeniu panelu pokojowego ecoSTER200, uzależnia działanie kotła od termostatu pokojowego nr 2 w ecoSTER200 – na czujniku CT7), • ecoSTR T3 (opcja dostępna po podłączeniu panelu pokojowego ecoSTER200, uzależnia działanie kotła od termostatu pokojowego nr 3 w ecoSTER200 – na czujniku CT7).
Ochrona powrotu*	Zespół parametrów dostępnych po podłączeniu czujnika powrotu, odpowiedzialnych za ochronę powrotu kotła przy instalacji hydraulicznej z zaworem czterodrogowym wyposażonym w siłownik mieszacza. Nie zaleca się włączania funkcji ochrony powrotu, gdyż może doprowadzać to do częstych przerw w zasilaniu obiegu mieszacza. Zamiast tego zaleca się stosowanie większych temperatury zadanych kotła (70-75°C) co przy instalacji z zaworem czterodrogowym (z siłownikiem) spowoduje samoczynne podniesienie temperatury powrotu.
Min. temp. kotła	Minimalna temperatura zadana kotła jaką może ustawić użytkownik w menu użytkownika oraz minimalna jaką może automatycznie zadać regulator, np. z obniżen nocnych, sterowania pogodowe itp.
Max. temp. kotła	Maksymalna temperatura zadana kotła jaką może ustawić użytkownik w menu użytkownika oraz maksymalna jaką może automatycznie zadać regulator, np. z obniżen nocnych, sterowania pogodowe itp.
Kocioł rezerwowy	Opis w pkt. Podłączenie do kotła rezerwowego.
Alarmy	Opis w pkt. Podłączenie sygnalizacji alarmowej.
Temp. schładzania kotła	Temperatura prewencyjnego schładzania kotła. Powyżej tej temperatury regulator włącza pompę ciepłej wody użytkowej i otwiera obiegi mieszaczy w celu schłodzenia kotła. Regulator wyłączy pompę ciepłej wody użytkowej, jeśli temperatura tej wody przekroczy wartość maksymalną. Regulator nie otworzy obiegu mieszacza, gdy <i>obsługa mieszacza = włączony podłoga</i> .
Wyłączenie pompy od termostatu	Dostępne opcje: <ul style="list-style-type: none"> • Nie (pompa kotła CO nie zostaje wyłączona z chwilą zadziałania termostatu pokojowego), • TAK (pompa kotła CO zostanie wyłączona z chwilą zadziałania termostatu pokojowego).

14.3 CO i CWU

Temperatura załączenia CO	Parametr decyduje o temperaturze przy której załączy się pompa kotła CO. Zabezpiecza to kocioł przed roszeniem na skutek wychładzania go zimną wodą powracającą z instalacji. Uwaga: samo wyłączenie pompy kotła nie gwarantuje zabezpieczenia kotła przed roszeniem i w konsekwencji korozją. Należy stosować dodatkową automatykę np. zawór czterodrogowy lub zawór termostatyczny trójdrogowy.
Postój CO gdy ładowane CWU*	Dostępny po podłączeniu czujnika CWU. Przedłużające się ładowanie zasobnika CWU przy włączonym priorytecie CWU może doprowadzić do nadmiernego wychłodzenia instalacji CO, gdyż przy takich ustawieniach pompa CO jest wyłączona. Parametr czas postoju pompy CO podczas ładowania CWU zapobiega temu przez umożliwienie okresowego załączenia pompy CO w czasie ładowania zasobnika CWU. Pompa CO po tym czasie uruchomi się na stały zaprogramowany czas 30 s.
Min. temp. CWU*	Dostępny po podłączeniu czujnika CWU. Jest to parametr za pomocą którego można ograniczyć użytkownikowi ustawienie zbyt niskiej temperatury zadanej CWU.
Max. temp. CWU*	Dostępny po podłączeniu czujnika CWU. Parametr określa do jakiej maksymalnej temperatury zostanie nagrany zasobnik CWU podczas zrzucania nadmiaru ciepła z kotła w stanach alarmowych. Jest to bardzo

	<p>istotny parametr, gdyż ustawienie jego zbyt wysokiej wartości może doprowadzić do ryzyka poparzenia użytkowników wodą użytkową. Zbyt niska wartość parametru spowoduje, że podczas przegrzania kotła nie będzie możliwości odprowadzenia nadmiaru ciepła do zasobnika CWU. Przy projektowaniu instalacji ciepłej wody użytkowej, należy brać pod uwagę możliwość uszkodzenia regulatora. Na skutek awarii regulatora, woda w zasobniku ciepłej wody użytkowej może nagrzać się do niebezpiecznej temperatury, zagrażającej poparzeniem użytkowników. należy stosować dodatkowe zabezpieczenie w postaci zaworów termostatycznych.</p>
Podwyższenie od CWU i Mieszacza	<p>Parametr określa o ile stopni zostanie podniesiona temperatura zadana kotła, aby załadować zasobnik CWU, bufor oraz obieg mieszacza. Podwyższenie temperatury realizowane jest jedynie wówczas, gdy zajdzie taka potrzeba. Gdy temperatura zadana kotła jest na wystarczającym poziomie to regulator nie będzie jej zmieniał ze względu na konieczność załadowania zasobnika CWU, bufora czy obiegu mieszacza. Podwyższenie temperatury zadanej kotła na czas ładowania zasobnika CWU jest sygnalizowane literką „C” w oknie głównym wyświetlacza.</p>
Wydł. pracy CWU*	<p>Dostępny po podłączeniu czujnika CWU. Po załadowaniu zasobnika CWU i wyłączeniu pompy CWU może zaistnieć zagrożenie przegrzaniem kotła. Zachodzi to w przypadku, gdy ustawiono temperaturę zadaną CWU wyższą niż temperatura zadana kotła. Problem ten w szczególności dotyczy pracy pompy CWU w trybie „LATO”, gdzie pompa CO jest wyłączona. W celu schłodzenia kotła pracę pompy CWU można wydłużyć o czas <i>wydłużenia pracy pompy CWU</i>.</p>
Czas postoju cyrkulacji	<p>Parametry dostępne po podłączeniu dodatkowego modułu MX.03. Czas przerwy pomiędzy okresami pracy pompy cyrkulacji definiowany jest wartością parametru <i>czas postoju cyrkulacji</i> (zalecana nastawa 15-40 min.) Pompa cyrkulacyjna pracuje cyklicznie przez <i>czas pracy cyrkulacji</i>. (zalecana nastawa to 60 -120 s.).</p>
Czas pracy cyrkulacji	
Wymiennik ciepła*	<p>Parametr dostępny po ustawianiu opcji pokaż zaawansowane = TAK. Dotyczy jedynie instalacji hydraulicznych z wymiennikiem ciepła pomiędzy układem otwartym a zamkniętym. Dostępne opcje:</p> <ul style="list-style-type: none"> • TAK (pompa kotła pracuje ciągle w krótkim obiegu kocioł - wymiennik, nie jest wyłączna np. od funkcji LATO czy priorytet ciepłej wody użytkowej) • NIE (pompa kotła pracuje normalnie)

14.4 BUFORA

Włączenie pracy	<p>Parametr służy do włączenia trybu pracy z buforem. Dostępny po podłączeniu dodatkowego modułu B i czujników temperatury bufora.</p>
Temperatura rozpoczęcia ładowania	<p>Parametr <i>Temperatura rozpoczęcia ładowania bufora</i> definiuje temperaturę górną bufora poniżej której rozpoczyna się proces ładowania bufora. Proces ładowania bufora zostaje zakończony z chwilą w której temperatura dolna bufora osiągnie wartość zdefiniowaną w parametrze <i>Temperatura zakończenia ładowania bufora</i>.</p>
Temperatura zakończenia ładowania	

14.5 MIESZACZA

Obsługa mieszacza	
<ul style="list-style-type: none"> Wyłączona 	Siłownik mieszacza i pompa mieszacza nie pracują
<ul style="list-style-type: none"> Włączana CO 	Ma zastosowanie, gdy obieg mieszacza zasila instalację grzejnikową centralnego ogrzewania. Maksymalna temperatura obiegu mieszacza nie jest ograniczana, mieszacz jest w pełni otwierany podczas alarmów np. przegrzania kotła. Uwaga: nie włączać tej opcji, gdy instalacja jest wykonana z rur wrażliwych na wysoką temperaturę. W takich sytuacjach zalecane jest ustawić obsługę mieszacza na włączony PODŁOGA.
<ul style="list-style-type: none"> Włączona podłoga 	Ma zastosowanie, gdy obieg mieszacza zasila instalację podłogową. Maksymalna temperatura obiegu mieszacza jest organiczna do wartości parametru max. temp. zadana mieszacza. Uwaga: po wybraniu opcji włączony PODŁOGA, należy ustawić parametr max. temp. zadana mieszacza na taką wartość, aby podłoga nie została zniszczona i nie zaistniało ryzyko poparzenia.
<ul style="list-style-type: none"> Tylko pompa 	Z chwilą gdy temperatura obwodu mieszacza przekroczy ustawioną w parametrze <i>temperatury zadanej mieszacza</i> , zasilanie pompy mieszacza zostanie wyłączone. Po obniżeniu się temperatury obwodu o 2 °C – pompa zostaje ponownie załączona. Opcję zwykle wykorzystuje się do sterowania pompą ogrzewania podłogowego w sytuacji, gdy współpracuje ona z zaworem termostatycznym bez siłownika. Jednak takie działanie nie jest zalecane. Zaleca się stosować do ogrzewania podłogowego standardowy obieg grzewczy składający się z zaworu, siłownika oraz pompy mieszacza.
Wybór termostatu*	<p>Parametr dostępny tylko po podłączeniu panelu pokojowego ecoSTER200. Opcja umożliwia zmianę termostatu pokojowego dla obiegu mieszacza. Dostępne opcje:</p> <ul style="list-style-type: none"> Uniwersalny – standardowy termostat zwierzno-rozwierny, podłączony do zacisków 28-30 dla mieszacza 1, dla mieszaczy 2,3,4,5 są to odpowiednie zaciski w modułach dodatkowych. ecoSTERT1 – termostat 1 w ecoSTER 200, ecoSTERT2 – termostat 2 w ecoSTER 200, ecoSTERT3 – termostat 3 w ecoSTER 200. <p>Jeśli ecoSTER200 nie jest podłączony to regulator współpracuje tylko ze standardowym termostatem pokojowym.</p>
Min. temperatura mieszacza	Jest to parametr za pomocą którego można ograniczyć użytkownikowi możliwość ustawienia zbyt niskiej temperatury zadanej obwodu mieszacza. Regulacja automatyczna (np. czasowe obniżenie temperatury) również nie spowoduje obniżenia wartości zadanej temperatury poniżej wartości ustawionej w tym parametrze.
Max. temperatura mieszacza	<p>Parametr pełni dwie funkcje:</p> <ul style="list-style-type: none"> - umożliwia ograniczenie ustawienia zbyt wysokiej temperatury zadanej mieszacza przez użytkownika. Regulacja automatyczna (korekta wg krzywej grzewczej od temperatury zewnętrznej) również nie spowoduje przekroczenia temperatury zadanej powyżej wartości ustawionej w tym parametrze. - przy parametrze <i>obsługa mieszacza = włączony PODŁOGA</i> jest jednocześnie graniczną temperaturą czujnika mieszacza, przy której pompa mieszacza zostanie wyłączona. Dla ogrzewania podłogowego ustawić na wartość nie większą niż 45°C - 50°C lub inną, jeśli producent materiałów użytych do zbudowania podłogi lub projektant instalacji CO określą inaczej.
Czas otwarcia zaworu	Należy wprowadzić <i>czas pełnego otwarcia zaworu</i> odczytany z tabliczki znamionowej siłownika zaworu, np. 140s.
Wyłączenie pompy od termostatu	Ustawienie parametru na wartość „TAK” powoduje zamknięcie siłownika mieszacza i wyłączenie pompy mieszacza po rozwarciu styków termostatu pokojowego (pomieszczenie nagrzane). Czynność ta jednak nie jest zalecana, gdyż pomieszczenie ogrzewane może być

	wychłodzone w zbyt dużym stopniu.
Nieczułość mieszacza*	Nastawa parametru określająca wartość nieczułości temperaturowej (martwej strefy) dla układu sterowania mieszaczem. Regulator steruje mieszaczem w taki sposób, aby wartość temperatury zmierzonej przez czujnik obwodu mieszacza była równa wartości zadanej. Tym niemniej aby uniknąć zbyt częstych ruchów siłownika, mogących niepotrzebnie skrócić jego żywotność, regulacja podejmowana jest dopiero wówczas, gdy zmierzona temperatura obwodu mieszacza będzie wyższa lub niższa od zadanej o wartość większą niż <i>nieczułość mieszacza</i> .

14.6 PARAMETRY ZAAWANSOWANE

Pokaż zaawansowane	Dostępne opcje: <ul style="list-style-type: none"> • TAK (wyświetla ukryte parametry których edycja nie jest zalecana) • NIE (ukrywa parametry ukryte)
---------------------------	--

15 PRZYWRACANIE USTAWIŃ DOMYŚLNYCH

Przywracanie ustawień domyślnych	Przywracając ustawienia serwisowe przywrócone również zostaną ustawienia z menu głównego (użytkownika).
---	---

16 OPIS ALARMÓW

16.1 Przekroczenie max. temp. kotła

Zabezpieczenie przed przegrzaniem kotła zachodzi dwuetapowo. W pierwszej kolejności, tj. po przekroczeniu *temperatury schładzania kotła*, regulator próbuje obniżyć temperaturę kotła poprzez zrzut nadmiaru ciepła do zasobnika CWU oraz poprzez otwarcie siłowników mieszaczy (tylko gdy *obsługa mieszacza = włączony CO*). Jeśli temperatura zmierzona przez czujnik CWU przekroczy wartość *Max. temp. CWU*, to pompa CWU zostanie wyłączona, co ma na celu ochronę użytkowników przed poparzeniem. Jeśli temperatura kotła spadnie, to regulator powraca do normalnej pracy. Jeśli natomiast temperatura będzie rosła w dalszym ciągu (osiągnie 95 °C), to uruchomiony zostanie trwały alarm przegrzania kotła połączony z sygnalizacją dźwiękową.

Alarm może zostać skasowany poprzez wciśnięcie przycisku „Touch and Play” lub wyłączenie i włączenie zasilania regulatora.



Uwaga: umieszczenie czujnika temperatury poza płaszczem wodnym kotła np. na rurze wylotowej jest niekorzystne, gdyż może skutkować opóźnieniem w wykryciu stanu przegrzania kotła!

16.2 Przekroczenie max. temp. podajnika

Alarm wystąpi po przekroczeniu temperatury podajnika powyżej parametru serwisowego:

Ustawienia serwisowe → **Ustawienia palnika** → **Max. temp. podajnika**

Jeśli temperatura podajnika wzrośnie powyżej tej wartości regulator rozpocznie procedurę wygaszania.

Alarm jest kasowany automatycznie po spadku temperatury podajnika o 10°C.



Funkcja ochrony przed cofnięciem płomienia nie działa przy odłączeniu czujnika podajnika lub jego uszkodzeniu.



Funkcja ochrony przed cofnięciem płomienia nie działa przy braku zasilania elektrycznego regulatora.



Regulator nie może być stosowany jako jedyne zabezpieczenie kotła przed cofnięciem płomienia. Należy stosować dodatkową automatykę zabezpieczającą.

16.3 Uszkodzenie czujnika temp. kotła

Alarm wystąpi przy uszkodzeniu czujnika kotła oraz przy przekroczeniu zakresu pomiarowego tego czujnika. Po wystąpieniu alarmu kocioł zostaje wygaszony.

Kasowanie odbywa się poprzez wciśnięcie przycisku „Touch and Play” lub przez wyłączenie i włączenie zasilania regulatora. Należy sprawdzić czujnik i dokonać ewentualnej wymiany.

16.4 Uszkodzenie czujnika temp. podajnika

Alarm wystąpi przy uszkodzeniu czujnika podajnika oraz przy przekroczeniu zakresu pomiarowego tego czujnika. Po wystąpieniu alarmu kocioł zostaje wygaszony.

Kasowanie odbywa się przez wciśnięcie przycisku „Touch and Play” lub przez wyłączenie i włączenie zasilania regulatora. Należy sprawdzić czujnik i dokonać ewentualnej wymiany.



Regulator może pracować przy odłączonym czujniku temperatury podajnika, po ustawieniu parametru *max. temperatura podajnika* = 0. Jednak nie jest to działanie zalecane, gdyż powoduje to wyłączenie funkcji ochrony kotła przed cofnięciem płomienia do zasobnika paliwa.

16.5 Brak komunikacji

Panel sterujący jest połączony z resztą elektroniki za pomocą cyfrowego łącza komunikacyjnego RS485. W przypadku uszkodzenia przewodu tego łącza na wyświetlaczu wyświetlone zostanie alarm o treści *Uwaga! Brak komunikacji*.

Regulator nie wyłącza regulacji i pracuje normalnie z zaprogramowanymi wcześniej

parametrami. W przypadku wystąpienia stanu alarmowego podejmie akcję zgodnie z danym alarmem.

Należy sprawdzić przewód łączący panel sterujący z modułem i wymieć go lub naprawić.

16.6 Nieudana próba rozpalania

Alarm wystąpi po trzeciej, nieudanej próbie automatycznego rozpalenia paleniska. Po wystąpieniu alarmu wyłączone są wszystkie pompy, aby nie powodować nadmiernego wychłodzenia kotła. Kasowanie odbywa się poprzez wciśnięcie przycisku „Touch and Play” lub po wyłączeniu i wyłączeniu regulatora. Przyczynami wystąpienia tego alarmu, może być np. niesprawna zapalarka lub brak paliwa w zasobniku.

16.7 Nieudana próba ładowania zasobnika

Jest to tzw. cichy monit alarmowy. Wystąpi on przy nieudanej próbie dosypania paliwa ze zbiornika dodatkowego (bunkra). W przypadku, kiedy przez skonfigurowany czas ładowania zasobnika, zainstalowany w nim czujnik nie wykryje zwiększenia poziomu paliwa wyświetlany jest monit. Sygnalizacja ta nie powoduje wyłączenia automatycznej pracy kotła, jedynie na panelu jest wyświetlane ostrzeżenie. Kasowanie odbywa się poprzez wciśnięcie przycisku „Touch and Play” lub wyłączenie i włączenie zasilania regulatora.

17 POZOSTAŁE

17.1 Zanik zasilania

W przypadku wystąpienia braku zasilania regulator powróci do trybu pracy, w którym się znajdował przed jego zanikiem.

17.2 Ochrona przed zamarzaniem

Gdy temperatura kotła spadnie poniżej 5 °C, pompa CO zostanie załączona wymuszając cyrkulację wody kotłowej. Opóźni to proces zamarzania wody, jednak w przypadku bardzo niskich temperatur lub przy braku energii elektrycznej może nie ochronić instalacji przed zamarznięciem.

17.3 Funkcja ochrony pomp przed zastaniem

Regulator realizuje funkcję ochrony pompy CO, CWU oraz MIESZACZY przed zastaniem.

Polega ona na ich okresowym włączeniu (co 167 h na kilka sekund). Zabezpiecza to pompy przed unieruchomieniem na skutek osadzania się kamienia kotłowego. Dlatego w czasie przerwy w użytkowaniu kotła, zasilanie regulatora powinno być podłączone. Funkcja realizowana jest także przy wyłączonym za pomocą klawiatury regulatorze (regulator w stanie WYŁĄCZONY).

17.4 Wymiana bezpiecznika sieciowego

Bezpiecznik sieciowy zlokalizowany jest wewnątrz obudowy regulatora. Bezpiecznik może wymieniać jedynie osoba z odpowiednimi kwalifikacjami po odłączeniu zasilania sieciowego. Należy stosować bezpieczniki zwłoczne, porcelanowe 5x20mm o nominalnym prądzie przepalenia 6,3A. W celu wyjęcia bezpiecznika należy unieść śrubokrętem płaskim oprawkę bezpiecznika i wysunąć bezpiecznik.

17.5 Wymiana panelu sterującego

Nie zaleca się wymiany samego panelu sterującego gdyż program w panelu musi być kompatybilny z programem w pozostałej części regulatora.

18 Sonda Lambda λ

Sprawność palnika można zwiększyć przez podłączenie dodatkowego modułu sondy lambda. Moduł podłączyć zgodnie ze schematem elektrycznym. Działanie sondy należy włączyć w: **Ustawienia serwisowe** →

Ustawienia palnika → Sonda Lambda

Jeżeli parametr *Praca z sondą Lambda* zostanie ustawiony na *Włącz* wówczas regulator będzie pracował z wykorzystaniem wskazań z sondy lambda. Ilość powietrza dostarczanego do paleniska będzie automatycznie dobierana tak, aby uzyskać zadaną zawartość tlenu w spalinach. Jeżeli parametr ten zostanie ustawiony na *Wyłącz* to wskazania z sondy lambda nie będą miały wpływu na pracę regulatora. Zadane wartości tlenu dla poszczególnych mocy palnika wprowadza się w:

Ustawienia kotła → Modulacja mocy

Ustawienia kotła
Modulacja mocy

• 100% Moc nadmuchu
• 100% Praca podajnika
• 100% Tlen
• 50% Histereza H2
• 50% Moc nadmuchu
• 50% Praca podajnika
• 50% Tlen
• 30% Histereza H1
• 30% Moc nadmuchu
• 30% Praca podajnika
• 30% Tlen
• Histereza kotła

Opis pozostałych parametrów związanych z sondą Lambda:

Parametr *Zakres korekcji nadmuchu* ustala dopuszczalny zakres zmienności mocy nadmuchu przy pracy z wykorzystaniem sondy lambda.

Parametry *Dynamika* i *Czas reakcji* mają wpływ na szybkość regulacji ilości tlenu w spalinach do wartości zadanej oraz na stabilność utrzymywania zawartości tlenu w spalinach. Nie zaleca się zmiany niniejszych parametrów jeśli szybkość regulacji i stabilność utrzymywania wartości zadanej tlenu jest na oczekiwanym poziomie.

Konieczna może być okresowa kalibracja wskazań sondy Lambda. Aby przeprowadzić kalibrację sondy należy najpierw wygasić kocioł. Aby kalibracja przebiegła prawidłowo palenisko w kotle musi być całkowicie wygaszone. Do uruchomienia kalibracji służy parametr:

Ustawienia kotła → Kalibracja Sondy Lambda

Proces kalibracji trwa około 8 minut.

19 Opis możliwych usterek

Objawy usterek	Wskazówki
Na wyświetlaczu nie widać żadnych oznak pracy urządzenia pomimo podłączenia do sieci.	Sprawdzić: <ul style="list-style-type: none"> czy bezpieczniki sieciowe nie zostały przepalone i dokonać ewentualnej wymiany, czy przewód łączący panel z modułem wykonawczym jest wpięty prawidłowo, oraz czy nie jest uszkodzony.
Temperatura zadana kotła na wyświetlaczu jest inna niż zaprogramowana.	Sprawdzić: <ul style="list-style-type: none"> czy w tym czasie nie jest ładowany zasobnik CWU a temperaturę zadaną CWU ustawiono powyżej temperatury zadanej kotła, jeśli tak, to różnica we wskazaniach zniknie po nagraniu zasobnika CWU lub zmniejszyć temperaturę zadaną CWU, czy przedziały czasowe są włączone – wyłączyć przedziały czasowe.
Pompa CO nie pracuje.	Sprawdzić: <ul style="list-style-type: none"> czy kocioł przekroczył temperaturę powyżej parametru <i>temp. załączenia pompy CO</i> – poczekać lub zmniejszyć wartość tego parametru. czy włączony jest <i>priorytet CWU</i> blokujący pompę CO – wyłączyć priorytet ustawiając <i>tryb pracy pompy CWU</i> na <i>Bez priorytetu</i>, czy pompa CO nie jest uszkodzona lub zablokowana.
Wentylator nie pracuje.	<ul style="list-style-type: none"> sprawdzić czy założona jest zworka wejścia ogranicznika temp. bezpieczeństwa STB na zaciskach 1-2, (zworka powinna być założony tylko w przypadku niepodłączonego ogranicznika temperatury). jeśli producent kotła wyposażył kocioł w ogranicznik temperatury STB z ręcznym powrotem do pozycji wyjściowej, należy odblokować go odkręcając pokrywkę i wciskając przycisk zgodnie z dokumentacją producenta kotła, sprawdzić i ewentualnie wymienić wentylator.
Podajnik dodatkowy nie pracuje (moduł B).	<ul style="list-style-type: none"> Sprawdzić czy przewody podajnika są właściwie podłączone do zacisków, sprawdzić czy założona jest zworka na zaciskach 1-2 modułu B, Sprawdzić czy silnik podajnika nie jest uszkodzony, W przypadku gdy słychać pracę silnika a paliwo nie jest podawane sprawdzić podajnik zgodnie z instrukcją podajnika.
Podajnik paliwa nie pracuje / nie podaje.	<ul style="list-style-type: none"> Sprawdzić czy przewody podajnika są właściwie podłączone do zacisków, Jeśli jest podłączony ogranicznik temperatury STB na zaciskach 1-2, to sprawdzić czy nie został odcięty obwód na skutek przegrzania kotła, Sprawdzić czy silnik podajnika nie jest uszkodzony, W przypadku gdy słychać pracę silnika a paliwo nie jest podawane sprawdzić podajnik zgodnie z instrukcją kotła.
Paliwo nie jest dopalane, w popiele znajdują się niedopalone cząstki paliwa. Paliwo spala się z dużą ilością dymu, palnik gaśnie	<ul style="list-style-type: none"> Sprawdzić nastawy <i>modulacji mocy</i> w Menu → Ustawienia kotła → Modulacja mocy.
Temperatura nie jest mierzona prawidłowo.	<ul style="list-style-type: none"> Sprawdzić czy jest dobry kontakt termiczny między czujnikiem temperatury a mierzoną powierzchnią, czy przewód czujnika nie biegnie zbyt blisko kabla sieciowego, czy czujnik jest podłączony do zacisku, czy czujnik nie jest uszkodzony
W trybie pompy CWU =LATO grzejniki są gorące kocioł przegrzewa się.	<ul style="list-style-type: none"> Zwiększyć wartość parametru <i>wydłużenie czasu pracy pompy CWU</i> w celu schłodzenia kotła.
Pompa CWU pracuje nawet jeśli zasobnik CWU został już załadowany.	<ul style="list-style-type: none"> Ustawić parametr <i>wydłużenie czasu pracy pompy CWU</i> = 0.
W instalacji hydraulicznej z zaworem mieszającym i siłownikiem - mieszacz nie otwiera się.	<ul style="list-style-type: none"> Przyczyną może być ładowanie zasobnika CWU przy włączonym priorytecie CWU. Poczekać do załadowania CWU lub wyłączyć <i>priorytet CWU</i>. Przyczyną może być aktywna funkcja LATO. Przyczyną może być zadziałanie funkcji ochrony powrotu (Ustawienia serwisowe → Ustawienia kotła → Ochrona powrotu). Jeśli funkcja ochrony powrotu jest

	<p>włączona - sprawdzić, czy czujnik powrotu wody do kotła jest odizolowany termicznie od otoczenia. Poprawić przez zastosowanie pasty termoprzewodzącej kontakt termiczny czujnika z rurą. Zwiększyć temperaturę zadaną kotła w celu zapewnienia zapasu mocy na ogrzanie wody powrotnej. Sprawdzić czy instalacja hydrauliczna jest prawidłowo wykonana, tzn. po zamknięciu zaworu temperatura powrotu musi wzrosnąć powyżej wartości parametru <i>Min. temperatura powrotu</i>.</p> <ul style="list-style-type: none"> ▪ Przyczyną może być trwająca kalibracja zaworu mieszacza, poczekać do czasu zakończenia kalibracji. Aktywna kalibracja oznaczona jest napisem „KAL” w menu Informacje.
--	---

20 Konfiguracja regulatora przez producenta kotła

Producent kotła/palnika powinien dobrać parametry programowe w regulatorze do danego typu lub danej mocy palnika. Najważniejszymi parametrami są parametry związane z Rozpalaniem, Pracą i Wygaszaniem. Regulator posiada możliwość zmiany nastaw domyślnych w zależności od mocy lub typu kotła. Nastawy domyślne dla poszczególnych kotłów/palników należy uzgodnić z firmą PLUM. W celu zacytowania nowych parametrów należy wejść do: **Menu** → **Ustawienia serwisowe** → **[hasło specjalne]** i wybrać odpowiedni kocioł/palnik. Nastawy domyślne można także ładować specjalnym oprogramowaniem dostarczanych przez firmę PLUM.

21 Rejestr zmian

V1.1 – 05-2016 – zmiana czujnika z CT6-P na CT4-P



**ul. Wspólna 19, Ignatki
16-001 Kleosin
Poland**

tel. +48 85 749-70-00

fax +48 85 749-70-14

plum@plum.pl

www.plum.pl

www.plumelectronics.eu