



Moderator

Biomaster 15, 23, 30

Wydanie 4
20.12.2018

INSTRUKCJA OBSŁUGI

Producent:

Moderator Sp. z o.o., 17-200 Hajnówka, ul. 11-go Listopada 16a, Poland

Tel. +48/85/682 75 20, +48/85/682 75 21, Fax +48/85/682 75 29

biuro@moderator.com.pl, handel@moderator.com.pl

www.moderator.com.pl

SPIS TREŚCI

Do użytkownika	3
1. Wprowadzenie	4
1.1. Instrukcja bezpieczeństwa	4
1.2. Deklaracja zgodności	6
1.3. Paliwo	7
1.4. Ogólny opis konstrukcji	7
1.4.1. Spalanie pelletu w kotle	9
1.5. Parametry ogólne	9
1.6. Podajnik z palnikiem pelletowym	10
2. Montaż	11
2.1. Wyposażenie	11
2.2. Kotłownia	11
2.3. Ustawienie kotła	11
2.4. Podłączenie do komina	12
2.5. Połączenie kotła z instalacją	12
2.6. Zabezpieczenie instalacji	13
2.6.1. Układ otwarty	13
2.6.2. Układ zamknięty	14
2.7. Instalacja elektryczna i zasady podłączenia	16
2.8. Sterownik – opis, działanie, obsługa	17
3. Obsługa kotła	21
3.1. Pierwsze uruchomienie	21
3.2. Praca urządzenia	23
3.3. Czyszczenie kotła	23
3.4. Programowe zatrzymanie kotła	24
3.5. Awaryjne zatrzymanie kotła	24
4. Niedomagania pracy kotła	25
4.1. Konserwacja i remonty	26
5. Warunki bezpiecznej eksploatacji	26
6. Magazynowanie i transport kotłów	27
7. Podłączenie zaworu trójdrogowego	27
8. Utylizacja	27
9. Dane techniczne kotła	28
10. Przedstawiciele serwisu firmy „Moderator”	28
11. Warunki gwarancji	29
11.1. Gwarancja	29
11.2. Warunki objęcia urządzenia gwarancją	29
11.3. Gwarancji nie podlegają	30
11.3.1. Elementy i części	30
11.3.2. Zdarzenia	30
11.4. Zgłoszenie reklamacyjne	30
11.5. Utrata gwarancji	31
11.6. Obowiązki serwisu	31

W związku z pracami badawczo-rozwojowymi producent zastrzega sobie prawo zmian konstrukcyjnych i dokumentacyjnych kotła.

Do użytkownika

Dziękujemy za zakup zestawu naszej produkcji i gratulujemy trafnego wyboru. Moderator Spółka z o.o. produkuje kotły w oparciu o oryginalne rozwiązania konstrukcyjne opracowane pod koniec lat siedemdziesiątych w Hajnówce przez inż. Kazimierza Kubackiego. W ciągu minionych ponad trzydziestu lat kotły przeszły wiele zmian technicznych i udoskonaleń. W obecnej postaci są produktami wysokiej jakości, efektem prac badawczo-rozwojowych, czego wykładnikiem jest bardzo wysoka sprawność kotła wynosząca 93%. Kocioł jest ekologiczny i spełnia wymagane obecnie normy.

Niniejsza instrukcja oparta jest na najnowszych informacjach producenta. Ponieważ proces zmian konstrukcyjnych ma charakter ciągły, instrukcję tą można stosować tylko do kotła, z którym została zakupiona. Zestaw typu Moderator Biomaster przeznaczony jest do podgrzewania wody do temperatury maksymalnie 90°C w instalacjach centralnego ogrzewania (c.o.) i ciepłej wody użytkowej (c.w.u.) oraz w instalacjach technologicznych (suszarnie do drewna, prasy itp.), w budynkach mieszkalnych, użyteczności publicznej, pawilonach handlowych, warsztatach, gospodarstwach wiejskich i obiektach przemysłowych. Instrukcja została opracowana jako poradnik przy montażu, obsłudze i konserwacji kotła, zawiera podstawowe informacje dotyczące bezpiecznej eksploatacji kotłów z palnikiem pelletowym, automatycznym dozowaniem pelletu średnicy 6-8mm. Należy ją przeczytać przed przystąpieniem do wykonywania tych czynności.



Zestaw Biomaster zawiera urządzenia posiadające własne instrukcje obsługi. Przy konserwacji i obsłudze tych urządzeń należy korzystać z ich instrukcji.

1. Wprowadzenie

1.1. Instrukcja bezpieczeństwa

Podstawowym warunkiem bezpiecznej pracy kotła i całego zestawu jest jego właściwe podłączenie do instalacji c.o. Producent dołożył wszelkich możliwych starań aby urządzenie było bezpieczne w eksploatacji. Będzie to jednak możliwe po spełnieniu zalecanych w tej instrukcji warunków podłączenia i obsługi.

Zaniechanie jakichkolwiek działań ze względu na koszty montażu dodatkowych urządzeń na pewno odbije się na bezpieczeństwie lub wyższych kosztach eksploatacji urządzenia w przyszłości.

Niniejszy sprzęt może być użytkowany przez dzieci w wieku co najmniej 8 lat i przez osoby o obniżonych możliwościach fizycznych, umysłowych i osoby o braku doświadczenia i znajomości sprzętu, jeżeli zostanie zapewniony nadzór lub instruktaż odnośnie do użytkowania sprzętu w bezpieczny sposób, tak aby związane z tym zagrożenia były zrozumiałe. Dzieci nie powinny bawić się sprzętem. Dzieci bez nadzoru nie powinny wykonywać czyszczenia i konserwacji sprzętu.

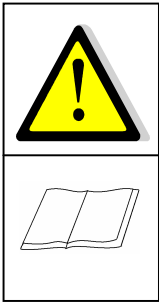
Wszystkie badania sprawnościowe oraz testy, kotły przechodziły przy zastosowaniu starannie dobranych akcesoriów (zawory bezpieczeństwa, zabezpieczenie termiczne) i urządzeń (układy nawiewu). Tylko zastosowanie zalecanego przez producenta wyposażenia gwarantuje utrzymanie deklarowanych wysokich parametrów pracy kotła i całego zestawu.

Przestrzegamy przed stosowaniem rozwiązań zastępczych nie sprawdzonych z tym kotłem i nie posiadających odpowiednich dopuszczeń (UDT) i certyfikatów (deklaracja zgodności, znak CE). Przestrzegamy również przed dokonywaniem jakichkolwiek samowolnych zmian w konstrukcji kotła.

Nie zastosowanie się do tych ostrzeżeń może doprowadzić do poważnych zagrożeń i narazić obsługę na utratę zdrowia lub nawet życia.

W razie wątpliwości prosimy o kontakt z działem sprzedaży lub serwisem.

Znaki ostrzegawcze



Kocioł może obsługiwać jedynie osoba zapoznana z niniejszą instrukcją obsługi.



Uwaga. Wyczystka znajdująca się pod osłoną maskującą może być gorąca. Zachowaj szczególną ostrożność w pomieszczeniu kotłowni, inne elementy kotła i instalacji też mogą być gorące.



Ten znak pojawiający się na stronach niniejszej instrukcji oznacza niebezpieczeństwo. Proszę przeczytać ten rozdział wyjątkowo uważnie, aby uniknąć później wielu niebezpiecznych sytuacji.



Pamiętaj, że w pomieszczeniu kotłowni różne powierzchnie mogą mieć różną temperaturę. Musisz zwrócić szczególną uwagę na to, że temperatura drzwiczek będzie wyższa niż na pozostałych powierzchniach kotła. Dotyczy to także czopucha oraz rur zasilania i powrotu. Będąc w pomieszczeniu kotłowni zawsze należy zachować szczególną ostrożność



Pamiętaj, że popiół i paliwo mogą być przyczyną reakcji alergicznych. Zalecamy stosowanie rękawic ochronnych i masek przeciwpyłowych.



Pamiętaj o tym by pomieszczenie kotłowni utrzymywać w czystości. Pozostawione na podłodze lub rozsypane paliwo może być przyczyną pożaru.

1.2. Deklaracja zgodności

DEKLARACJA ZGODNOŚCI WE

BM/04/09/2017

Moderator Spółka z o.o.

11 Listopada 16a
17-200 Hajnówka
tel. +48 (0) 85 682 75 20

oświadcza, że wyrób:

kocioł grzewczy z automatycznym zasypem paliwa

BIOMASTER 15, 23, 30

rozpoczynający się od numeru seryjnego 0100/2017, do którego odnosi się niniejsze oświadczenie spełnia wymagania następujących dyrektyw, norm i norm zharmonizowanych:

Dyrektywy:
MD 2006/42/WE
LVD 2014/35/UE
PED 2014/68/UE
EMC 2014/30/UE

Normy:
PN-EN 303-5:2012
PN-EN 60335-1:2012
PN-EN ISO 12100:2012

Niniejsza deklaracja zgodności jest podstawą do oznakowania wyrobu znakiem 


PREZES Zarządu
mgr Mariusz Kubacki

Hajnówka 2017.09.04

1.3. Paliwo

Kocioł Bio Master przystosowany jest do spalania jako paliwo peletów drzewnych, parametry zgodnie z PN-EN 303-5: 2012:

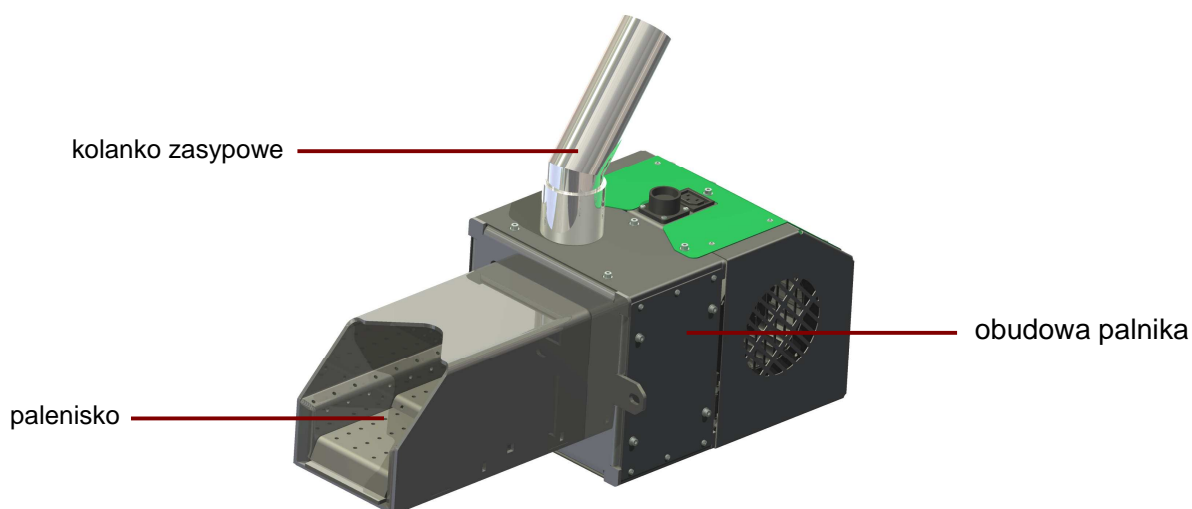
- średnica granulatu: 6-8mm
- długość granulatu: 3,15-40mm
- wartość opałowa: >17 MJ/kg
- zawartość siarki: max 0,03%
- wilgotność: max 12%
- zapozielenie: max 0,5%
- gęstość nasypowa: >600kg/m³



Zastosowanie paliwa o gorszych parametrach niż podane, grozi uszkodzeniem palnika lub kotła, obniżeniem sprawności cieplnej urządzenia i zwiększenie emisji zanieczyszczeń zawartych w spalinach. Za wszelkie straty z tym związane producent nie ponosi odpowiedzialności. Wiąże się to z możliwością utraty gwarancji i nie uznaniem ewentualnego wezwania serwisu.

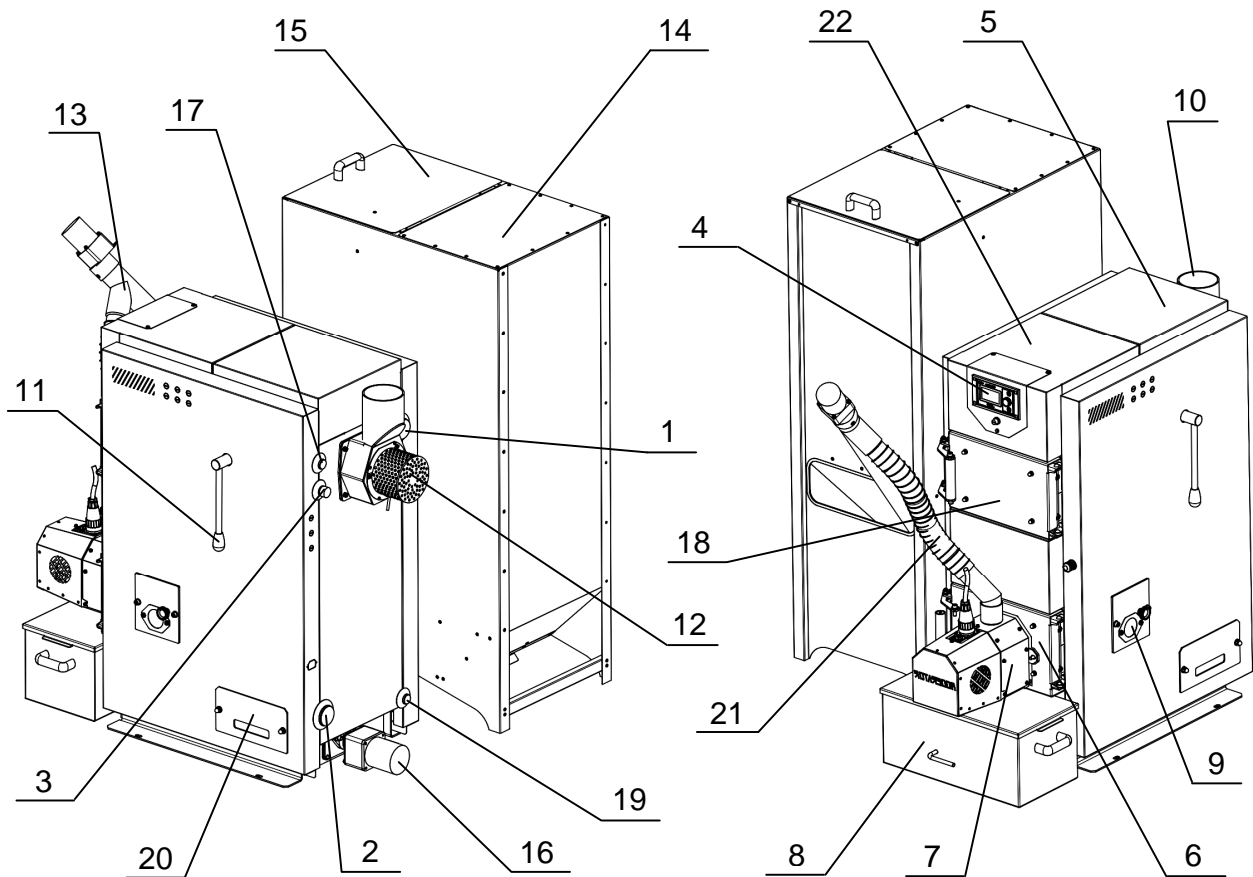
1.4. Ogólny opis konstrukcji

Palnik na pellet MODERATOR (Rys.1.4.1) przeznaczony jest wyłącznie do spalania granulatu pochodzenia drzewnego (pelletu) po zamontowaniu go w drzwiczkach kotła. Palnik dokręcić do drzwiczek kotła kluczem dynamometrycznym. Moment dokręcenia śrub wynosi 10Nm.



Rys. 1.4.1. Palnik pelletowy MODERATOR (30kW).

Bardziej szczegółowy opis palnika Moderator zawarty jest w osobnej DTR palnika pelletowego.



Rys. 1.4.2. Kocioł typu Biomaster – opis głównych części.

1. Króciec wkrętny 1½" zasilania
2. Króciec wkrętny 1½" powrotu
3. Króciec nakrętny ½" zaworu bezpieczeństwa
4. Panel sterownika ecoMAX
5. Osłona wyczystki górnej
6. Drzwiczki dolne (z palnikiem)
7. Palnik pelletowy Moderator
8. Pojemnik na popiół (opcja)
9. Wizjer
10. Czopuch
11. Dźwignia mechanizmu czyszczenia kotła
12. Wentylator wyciągowy
13. Podajnik górny (paliwa)
14. Zbiornik paliwa
15. Pokrywa zbiornika
16. Motoreduktor odpowielania
17. Króciec wkrętny ½" sondy zabezpieczenia termicznego
18. Drzwiczki górne
19. Króciec wkrętny ½" spustowy

- 20. Pokrywa wyczystki popielnika
- 21. Łącznik elastyczny "spiro"
- 22. Pokrywa komory sterownika

Niniejsza instrukcja dotyczy kotłów o mocach 15, 23, 30kW. Kocioł jest urządzeniem służącym do przeniesienia energii zawartej w gazach spalinowych wytworzonych przez palnik pelletowy do wody w instalacji C.O. Wykonany jest z gatunkowych blach kotłowych (stal gat. P265GH). Ściany wewnątrz kotła chłodzone są wodą. Zasadniczą część powierzchni wymiany ciepła stanowią rury (płomieniówki), wewnątrz których umieszczone są spiralne turbulatory. Poprawiają one znacząco sprawność wymiany ciepła oraz pozwalają na zautomatyzowanie procesu czyszczenia powierzchni wymiany. Proces ten polega na cyklicznym wprawianiu w ruch posuwisto zwrotny turbulatorów, które zrywają warstwę popiołu tworzącą się na powierzchniach wymiany. Kocioł standardowo wyposażony jest w mechanizm czyszczenia płomieniówek oraz w system usuwania popiołu. Kocioł wraz z oznaczeniem głównych części przedstawiony jest na rysunku 1.4.2.

1.4.1. Spalanie pelletu w kotle

W zakupionym urządzeniu może być spalany tylko pellet drzewny. Należy w tym celu wykonać następujące czynności:

- zamontować palnik w kotle, osadzić podajnik w zbiorniku i zamontować rurę zasypową w palniku
- zmienić nastawy sterownika (standardowo sterownik posiada nastawy fabryczne), (DTR palnika).



Spalanie w kotłach Biomaster innego paliwa (biomasy) niż zaleca producent jest zabronione. Do tego celu służą automatyczne zestawy i podajniki produkowane przez Moderator Sp. z o.o. (w razie wątpliwości prosimy o kontakt z działem sprzedaży tel. 085-682-75-20). Podjęcie próby spalania zboża, węgla groszku, trocin, brykietu itp. w palniku pelletowym może spowodować poważne uszkodzenie urządzenia i jest niebezpieczne. Spalanie tworzyw sztucznych w każdej postaci jest zabronione.

1.5. Parametry ogólne

Maksymalna temperatura zasilania – 90⁰ C

Maksymalna temperatura powrotu – 70⁰ C

Minimalna temperatura powrotu – 55⁰ C

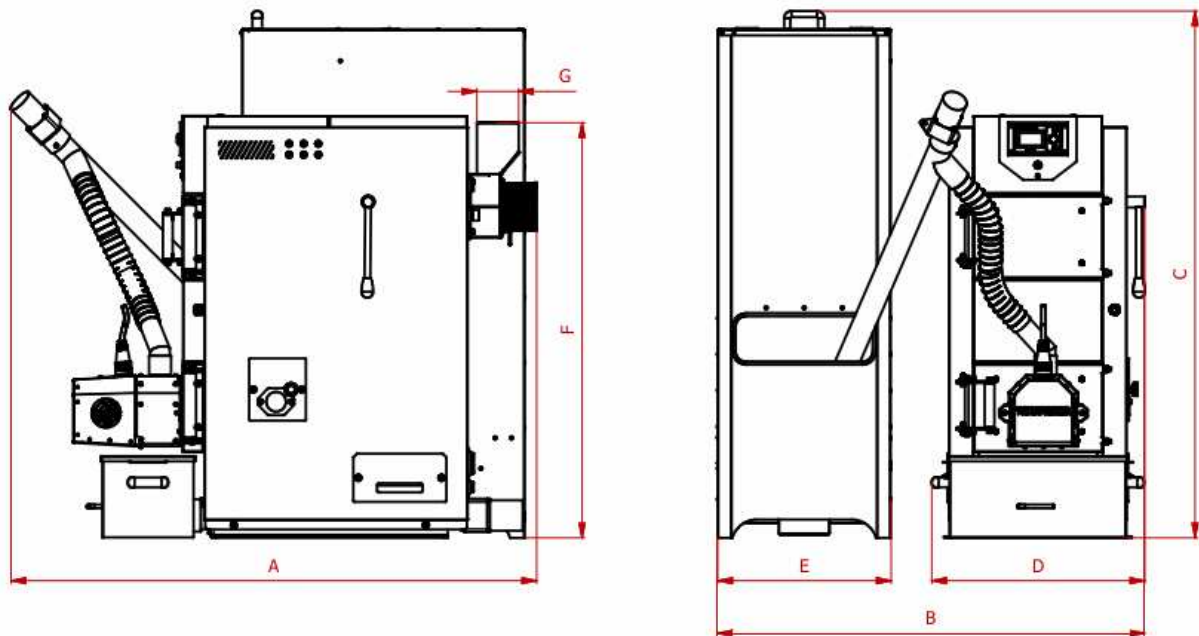
Ciśnienie robocze – 1,5 bar

Sprawność cieplna – 93 %

Minimalna temperatura spalin – 65⁰ C

[mm]	BM15	BM23	BM30
A	1440	1440	1520
B	1035*	1035*	1185*
C	1442	1442	1442
D	582	630	707
E	477*	477*	477*
F	1137	1137	1100**
G(\emptyset)	114,3	114,3	133
Masa	361	405	490
Poj. zb. paliwa (m^3)	0,3 (w elementach), 0,37 lub 0,6		
Poj. wodna (l)	53	74	114
* zbiornik 370dm ³ (najmniejszy wymiar)			
** czopuch poziomy, skierowany do tyłu, wymiar od podstawy kotła do osi rury czopucha			

Tab.1.5. Podstawowe wymiary kotła Biomaster.



Rys.1.5. Podstawowe wymiary kotła Biomaster.

1.6. Podajnik z palnikiem pelletowym

Do każdego palnika pelletowego firmy Moderator dołączona jest osobna instrukcja obsługi (DTR palnika MODERATOR) oraz instrukcja sterownika (ecoMax).

2. Montaż

2.1. Wyposażenie

Kotły typu Moderator dostarczane są w stanie zmontowanym.

Wyposażenie podstawowe dołączone wraz z kotłem:

- termometr opaskowy,
- instrukcja obsługi kotła typu Biomaster 15,23,30
- instrukcja obsługi palnika peletowego typu MODERATOR
- instrukcja obsługi sterownika kotła ecoMax 850 P2-M firmy PLUM

2.2. Kotłownia

Pomieszczenie kotłowni powinno spełniać wymagania PN-87/B-02411.

Oto najważniejsze z nich:

- drzwi stalowe lub drewniane obite blachą, otwierane na zewnątrz
- posadzka ognioodporna
- otwór nawiewny 21x21 cm w dolnej części kotłowni
- otwór wywiewny minimum 14x14 cm w górnej części kotłowni
- ustawienie kotła powinno zapewnić dogodną obsługę i czyszczenie

Wyposażenie:

- zawór czerpalny
- studzienka ściekowa
- zlew



Zabrania się stosowania wentylacji mechanicznej.



Utrzymuj kotłownię zawsze w czystości, porzucane wokół urządzenia materiały palne (rozsypane paliwo, papier itp.) mogą być przyczyną pożaru.

2.3. Ustawienie kotła



Kocioł powinien być posadowiony na niepalnym podłożu.

Montaż kotła powinien być przeprowadzony przez instalatora posiadającego odpowiednie kwalifikacje i doświadczenie (radzimy korzystać z pomocy punktów

przedstawicielskich, gdzie instalatorzy przeszli przeszkolenie w Moderator Sp. z o.o.). Wadliwa instalacja może być przyczyną przedwczesnego zużycia kotła, grozi pożarem lub może doprowadzić do eksplozji.

Moderator dostarczany jest w stanie zmontowanym. Kocioł może być posadowiony bezpośrednio na posadzce.

Podczas ustawiania kotła należy zapewnić dostęp do niego w taki sposób, aby ściany kotłowni nie utrudniały zasypu paliwa, czyszczenia paleniska oraz dostępu do bocznej wyczystki i wentylatora.

Płyty ceramiczne dostarczone wraz z kotłem należy ułożyć w kotle zgodnie z poniższym rysunkiem.

2.4. Podłączenie do komina

Czopuch kotła należy osadzić bezpośrednio w kominie lub poprzez adapter (dostępny u producenta kotła), a po ustawieniu uszczelnić na styku: blacha czopucha – cegła komina. Wylot komina powinien się znajdować 75 cm ponad kalenicą dachu. Kminy kwadratowe lub prostokątne muszą być wykonane z cegły palonej; okrągłe (najczęściej stalowe) powinny być zaizolowane na całej wysokości 5-cio centymetrową warstwą wełny mineralnej.

Dla kotła o mocy 15÷23 kW zalecane przekroje kominów są następujące:

- komin kwadratowy: 16 cm x 16 cm
- komin okrągły: $\Phi 16$ cm

Dla kotła o mocy 30 kW zalecane przekroje kominów są następujące:

- komin kwadratowy: 18 cm x 18 cm
- komin okrągły: $\Phi 18$ cm

Podczas osadzania czopucha w kominie należy zwrócić uwagę na zapewnienie swobodnego dostępu do wentylatora wyciągowego kotła.



Pamiętaj, że spaliny wychodzące do komina są gorące, zatem czopuch i elementy w bezpośrednim położeniu nagrzeją się.



Ze względu na wysoką sprawność kotła, spaliny wychodzące do komina mają temperaturę poniżej 100°C w związku z tym w kominie może zbierać się wilgoć, zaleca się stosowanie kominów ze stali nierdzewnych lub wkładów kominowych ze stali nierdzewnej.

2.5. Połączenie kotła z instalacją

Kocioł będzie pracował prawidłowo, jeżeli temperatura wewnątrz komory paleniskowej będzie odpowiednio wysoka, a to oznacza, że woda zasilająca (na wyjściu z kotła) powinna mieć temperaturę 70÷80° C, a na powrocie nie mniej niż 55° C. Takie parametry pracy uchronią kocioł przed niskotemperaturową korozją materiału. W celu zapewnienia

prawidłowej pracy kotła producent zaleca montaż zaworu mieszającego oraz zbiornika kumulującego ciepło.

Kocioł posiada przyłącze gwintowane króćca G1½. Skręcenie króćców z instalacją powinno być wykonane przy pomocy odpowiednich złączek.



Jeżeli kocioł jest wyposażony w zawór bezpieczeństwa termicznego należy zamontować czujnik zaworu w mufce G ½ (17 Rys. 1.4.2).
Zamontować zawór bezpieczeństwa.

Podłączyć zasilanie wody z sieci poprzez zawór G ½ (z tyłu kotła) za pomocą węża elastycznego, który po napełnieniu układu wodnego należy odłączyć. Podczas napełniania otworzyć wszystkie odpowietrzenia wzdłuż instalacji i stopniowo zamykać do chwili przelania się wody w rurze przelewowej naczynia wzbiorczego.

Instalacje pracujące bez strat mogą być zasilane wodą surową o ile jej twardość nie przekracza 10n. W przeciwnym razie należy przeprowadzić proces uzdatniania wody. Zamontować osprzęt kotła (rękojeści i uchwyty).

Podłączenie kotła do instalacji elektrycznej musi być zgodne z normą PN-891E-05012, (patrz rozdział 2.7).



W przypadku wykonywania prac spawalniczych w czasie podłączenia kotła do instalacji c.o., należy wyłączyć zasilanie sterownika i osłonić go, a czujniki temperatury umieszczone w króćcach kotła wyjąć i odizolować od ewentualnych wpływów i uszkodzeń przy pracach spawalniczych. Odłączyć palnik od kotła.

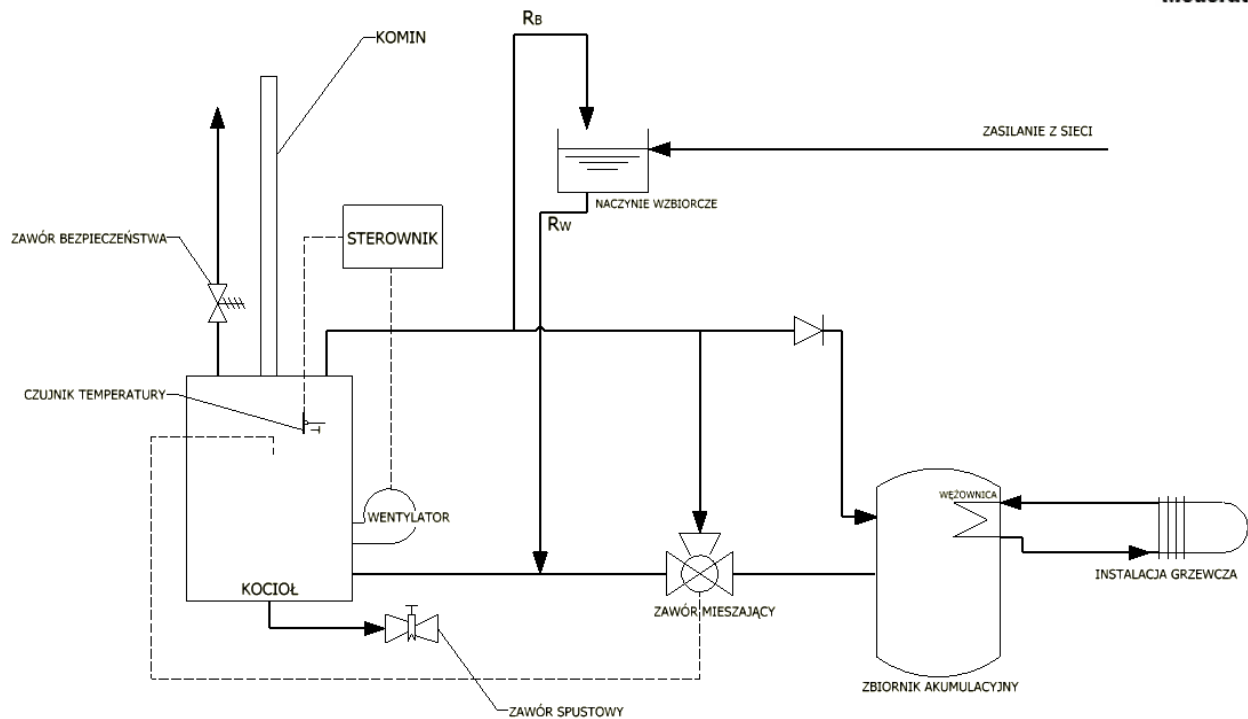


W celu podniesienia efektów eksploatacyjnych kotła wskazane jest zastosowanie w obiegu c.o. pompy obiegowej.

2.6. Zabezpieczenie instalacji

2.6.1. Układ otwarty

Kotły typu Moderator pracujące w otwartych systemach c.o. muszą być podłączone zgodnie z wymogami PN-91/B-02413, w których nadmiar ciepła w postaci pary wodnej powinien być odprowadzony przez otwarte połączenie (rura przelewowa RP) do atmosfery.



Rys. 2.6.1. Schemat zabezpieczenia instalacji dla kotłów pracujących w otwartych systemach c.o.

Wymagania dotyczące instalacji:

- naczynie zbiorcze o objętości minimum 4% zładu wodnego, kształt: walcowaty typu A wg PN-91-02413-1-2, prostokątny typu B wg PN-91-02413-1-3,
- wznosna rura bezpieczeństwa RB o średnicy wewnętrznej 25 mm dla kotłów do 50kW,
- rura wzbiorcza RW o średnicy wewnętrznej 25 mm,
- rura przelewowowa RP - średnice wewnętrzne jak RW i RB,
- rura cyrkulacyjna RC o średnicy wewnętrznej 20 mm,
- rura odpowietrzająca RO i rura sygnalizacyjna RS o średnicach wewn. 15 mm.



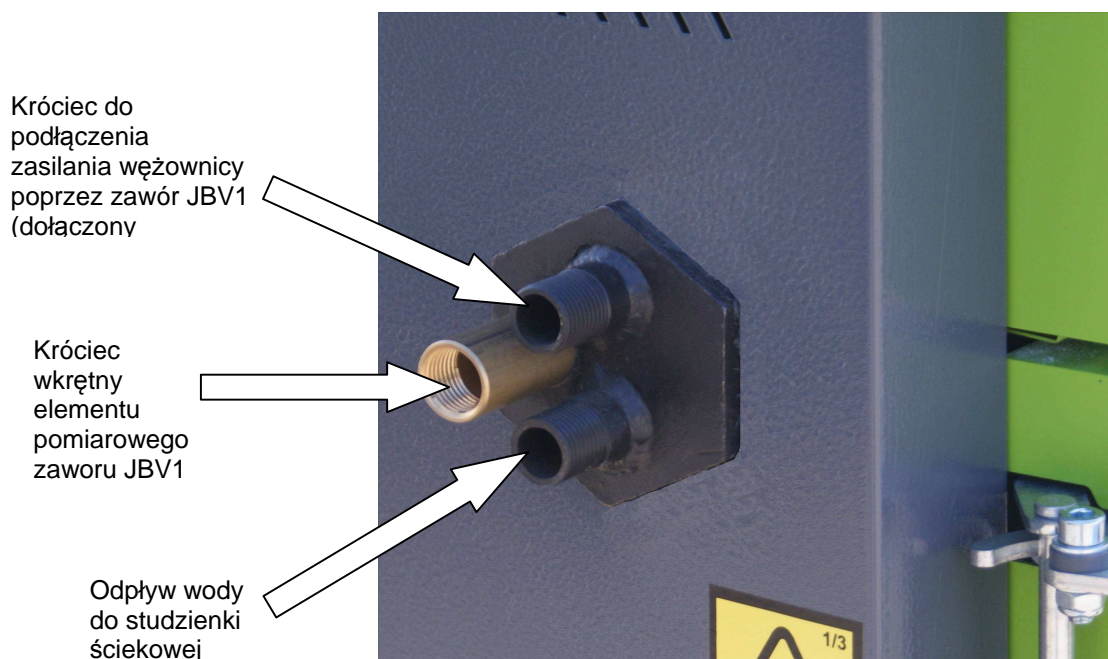
Na rurach RB, RW i RO nie wolno umieszczać armatury umożliwiającej całkowite lub częściowe zamknięcie przepływu. Urządzenia i rury zabezpieczające należy chronić przed zamarznięciem.

2.6.2. Układ zamknięty

W przypadku montażu kotła w układzie zamkniętym c.o. należy bezwzględnie zastosować elementy zabezpieczające instalację przed przegrzaniem oraz nadmiernym wzrostem ciśnienia (PN-EN 12828). Kocioł Biomaster posiada węzownicę schładzającą wraz z dołączonym zaworem termostatycznym BVTS lub JBV1.

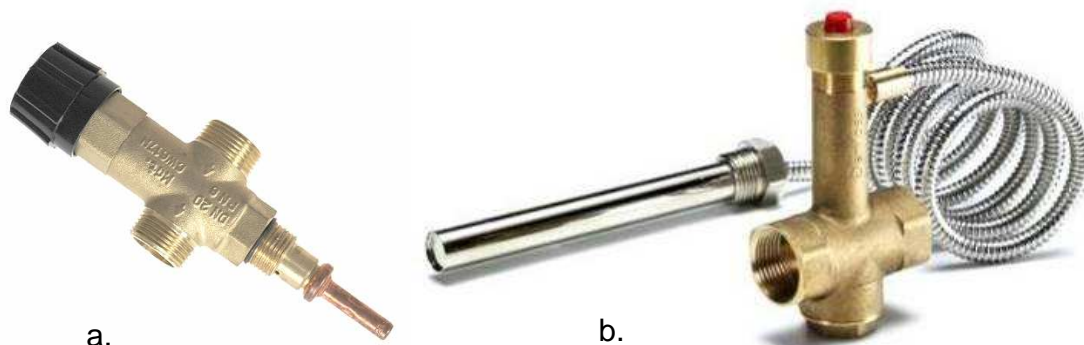


Rys. 2.6.2. Wężownica schładzająca.



Rys. 2.6.3. Zamontowana węzownica schładzająca, instrukcja podłączenia zaworu termostaticznego JBV1.

W kotle wyposażonym w zawór BVTS należy sondę pomiarową zaworu podłączyć do króćca wkrętnego G 1/2" (17, Rys. 1.4.2).



Rys. 2.6.4. Zawory zabezpieczające termostaticzne a) JBV1, b) BVTS.



Proponowane przez producenta zabezpieczenie termiczne z wężownicą i zaworem termostatycznym jest skuteczne tylko i wyłącznie po zapewnieniu ciśnienia w sieci wodociągowej min. 2.3 bar oraz zamontowaniu zaworu bezpieczeństwa.



Zawór bezpieczeństwa należy zamontować w taki sposób (3, Rys. 1.4.2) aby wyeliminować ryzyko poparzenia gorącą wodą w sytuacji zadziałania zaworu. Króciec spustowy należy skierować np. w kierunku ściany lub założyć przewód odpływowy do studzienki ściekowej.

Oznacza to, że system może nie zadziałać przy użytkowaniu wody z własnego ujęcia (np. brak prądu uniemożliwi załączenie hydroforu), lub w miejscach gdzie często następują przerwy w dostarczaniu wody. W takich sytuacjach należy zrezygnować z montażu kotła do układu zamkniętego.

Sterownik urządzenia posiada zabezpieczenie zatrzymujące pracę urządzenia przy temperaturze 95°C.



Montaż kotła bez niezawodnego urządzenia odprowadzającego nadmiar mocy cieplnej jest zabroniony!



Podstawowym i najważniejszym elementem zapewniającym bezpieczną pracę elektrycznych urządzeń sterujących pracą kotła jest przyłączenie ich do instalacji elektrycznej wykonanej zgodnie z wymogami i normami obowiązującymi dla pomieszczeń kotłowni.



Instalacja elektryczna i podłączenia elektryczne muszą być wykonane jedynie przez osobę posiadającą odpowiednia uprawnienia.



Nie należy mocować przewodów (tras kablowych) do poszyc kotła czy zbiornika.

2.7. Instalacja elektryczna i zasady podłączenia

1. Przed podłączeniem urządzenia należy zapoznać się z instrukcją obsługi kotła, sterownika i palnika.
2. Przed przystąpieniem do montażu, napraw czy konserwacji oraz podczas wykonywania wszelkich prac przyłączeniowych należy bezwzględnie odłączyć zasilanie sieciowe oraz upewnić się czy zaciski i przewody elektryczne nie są pod napięciem.

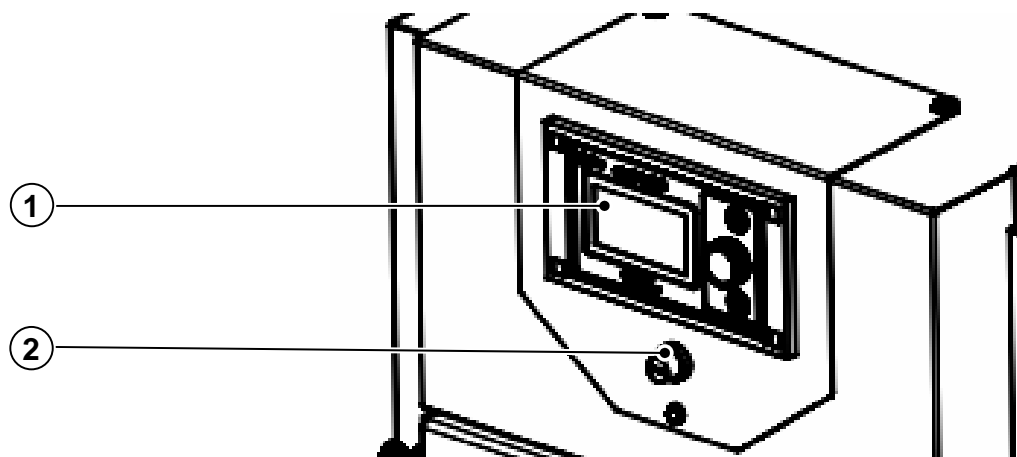
3. Pomieszczenie kotłowni powinno być wyposażone w instalację elektryczną 230V/50Hz zgodnie z obowiązującymi w tym zakresie przepisami.
4. Instalacja elektryczna (bez względu na jej rodzaj) powinna być zakończona gniazdem sieciowym wyposażonym w styk ochronny. **Stosowanie gniazda bez podłączonego zacisku ochronnego grozi porażeniem prądem elektrycznym!!!**
5. Kocioł należy podłączyć do osobno poprowadzonej linii zasilającej zabezpieczonej odpowiednio dobranym szybkim bezpiecznikiem oraz wyłącznikiem różnicowoprądowym (przeciwporażeniowym). Wartość i typ bezpiecznika określa DTR sterownika. Do tej linii **nie wolno podłączać żadnych innych urządzeń!**
6. Obudowę, w której zamontowano osprzęt elektryczny, może otwierać wyłącznie kompetentny elektryk, zaznajomiony z funkcjonowaniem urządzenia.
7. Położenie gniazda sieciowego do podłączenia kotła należy wybrać w taki sposób, by wtyczka było łatwo dostępna dla szybkiego rozłączenia w sytuacji awaryjnej.
8. Przewody należy prowadzić z dala od nagrzewających się części kotła a w szczególności gorących elementów czopucha.
9. Sterownik nie może być narażony na zalanie wodą oraz na warunki powodujące skraplanie się pary wodnej np: gwałtowne zmiany temperatury otoczenia.
10. Sterownik nie może być użytkowany z uszkodzoną obudową.
11. Należy uniemożliwić dostęp dzieci do sterownika.
12. W czasie burzy sterownik powinien być wyłączony z sieci.

2.8. Sterownik – opis, działanie, obsługa

Kocioł jest wyposażony w sterownik kotła ecoMAX 850 P2-M. Może sterować pracą bezpośredniego obiegu centralnego ogrzewania, pracą obiegu ciepłej wody użytkowej a także pracą mieszczonego obiegu grzewczego. Sterownik posiada możliwość współpracy z dodatkowym panelem sterującym umieszczonym w pomieszczeniach mieszkalnych.

Proces sterowania realizowany jest poprzez kontrolę temperaturę wody w kotle. Od jej temperatury zależy moc z jaką aktualnie pracuje kocioł. Podczas pracy monitorowana jest jasność płomienia oraz temperatura palnika.

Na rysunku 2.8.1 opisane są elementy układu sterowania. *Panel sterownika (1)* służy do wprowadzania nastaw parametrów. Szczegółowe informacje dotyczące podstawowych parametrów, funkcji klawiszy, sposobu ustawiania parametrów, obciążalności wyjść, itd. podano w instrukcji sterownika dołączonej do kotła. Poniżej zainstalowany jest ogranicznik temperatury **(2)**. Zapobiega on nadmiernemu nagrzewaniu się wody w kotle. W przypadku jego zadziałania (ma to miejsce przy temperaturze 95°C) praca podajnika górnego (zbiornika) i dmuchawy zostaje przerwana.



Rys. 2.8.1. Elementy układu sterowania – panel przedni.

Aby kocioł zaczął pracować ponownie należy odkręcić czarną nakrętkę ogranicznika temperatury i wcisnąć przycisk znajdujący się pod nią. Wciśnięcie przycisku można wykonać przy użyciu np. zapalniczki. Podczas wciskania słychać charakterystyczny dźwięk „kliknięcia”.



Wciśnięcie przycisku STB powinno być wykonane po spadku temperatury w kotle do wartości około 50°C.

Podłączenie palnika

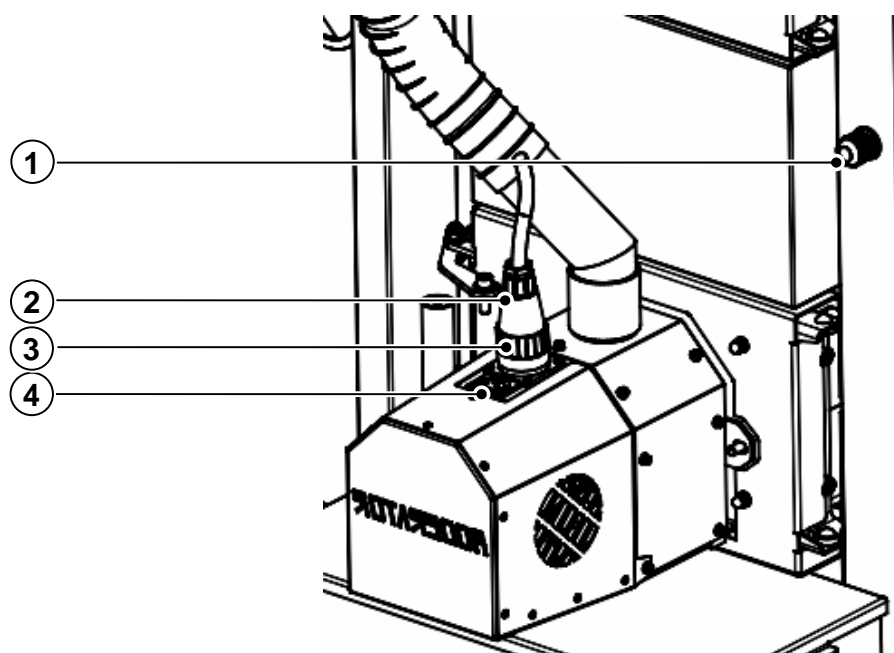
Przewód łączący kocioł z palnikiem znajduje się w obudowie kotła (1, Rys. 2.8.2.). Na końcu przewodu znajduje się okrągłe wielopinowe gniazdo (2, Rys. 2.8.2.). Gniazdo podłączyć do wtyku umieszczonego w obudowie palnika. Włożenie do wtyku palnika jest możliwe w jednym położeniu. Podczas montażu gniazdo należy przyłożyć do wtyku zamontowanego w palniku i obracając odszukać pozycję, w której możliwe jest włożenie do wtyku. Wsunąć dalej gniazdo i zablokować obracając pierścień (3, Rys. 2.8.2.) o 1/4 obrotu do charakterystycznego wyczuwalnego przeskoku–zatrzaśnięcia. W tym momencie gniazdo jest prawidłowo zamontowane. Demontaż przeprowadzić w odwrotnej kolejności.

Podłączenie podajnika górnego (zbiornika)

Najpierw należy zamontować mechanicznie podajnik zbiornika. Następnie podłączyć przewód znajdujący się przy silniku podajnika do gniazda znajdującego się w obudowie palnika (4, Rys. 2.8.2.).



Po podłączeniu przewodów do palnika należy ułożyć je w taki sposób aby uniemożliwić stykanie się z metalową rurą wysypową oraz elastyczną rurą „spiro”. Ryzyko stopienia izolacji przewodów.



Rys. 2.8.2. Podłączenie palnika do kotła.

Podłączenie wentylatora wyciągowego

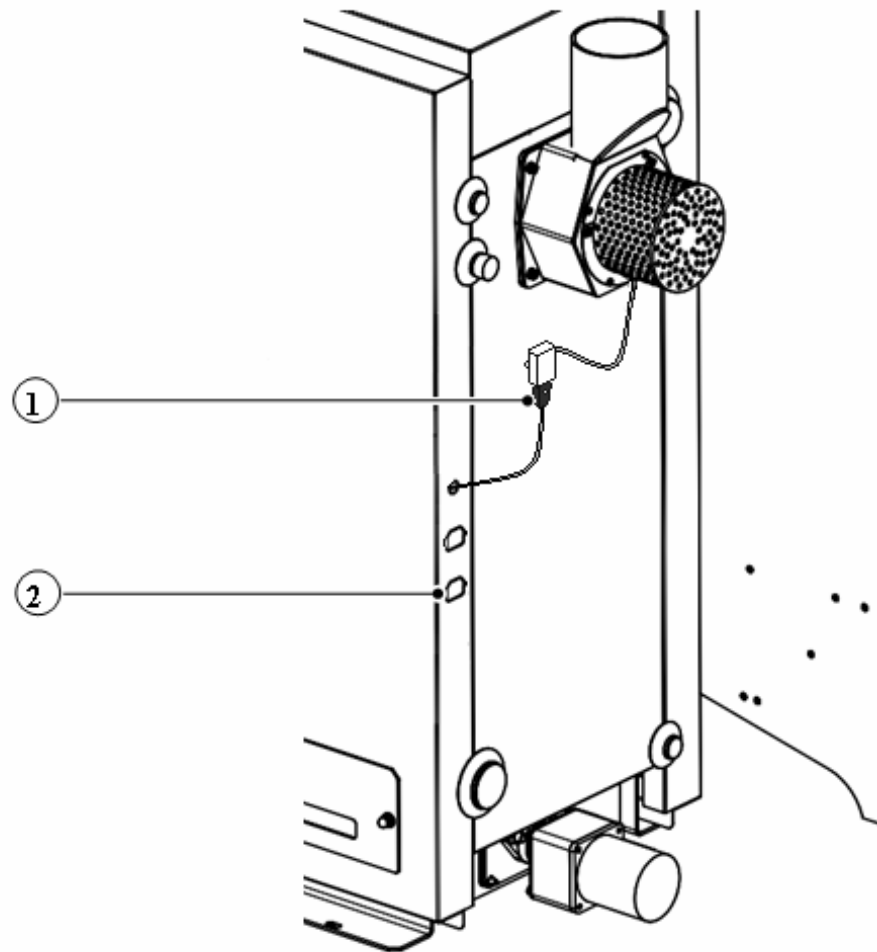
Przewód wentylatora wyciągowego podłączyć do górnego gniazda komputerowego z tyłu kotła (1, Rys. 2.8.3.).

Podłączenie systemu usuwania popiołu

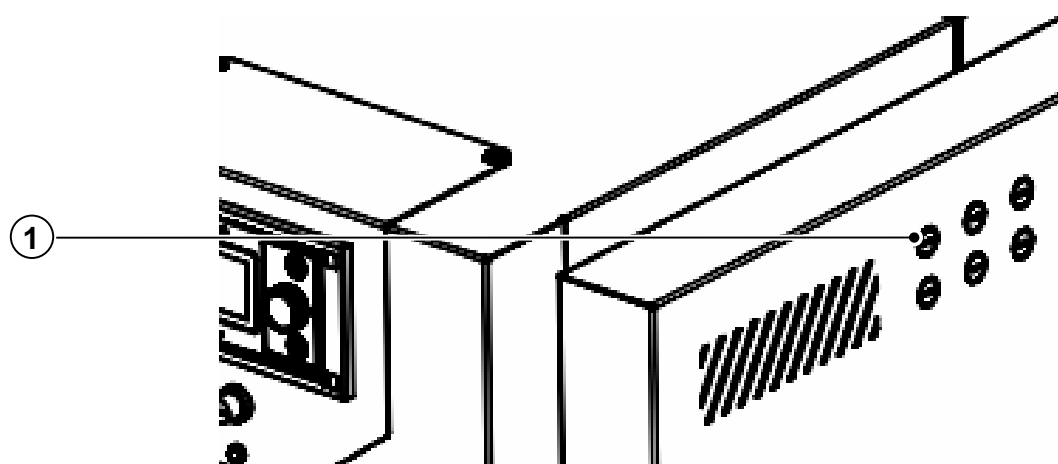
System usuwania popiołu należy podłączyć do dolnego gniazda komputerowego z tyłu kotła (2, Rys. 2.8.3.).

Podłączenie innych urządzeń

Do sterownika kotła można podłączyć dodatkowe urządzenia (np.: pompa c.o., pompa c.w.u., itp.) wymienione w instrukcji sterownika. W tym celu należy najpierw zdjąć pokrywę wyczystki górnej (5, rys. 1.4.2). Następnie odkręcić śruby mocujące metalową pokrywę komory sterownika i zdjąć pokrywę (22, rys. 1.4.2). Pod pokrywą znajduje się sterownik kotła. Teraz należy odkręcić pokrywę sterownika i odłączyć przewód panelu sterownika. Pokrywę wraz z panelem odłożyć na bok. Dodatkowe przewody prowadzić przez dławnice kablowe obudowy sterownika oraz otwory w bocznej ścianie obudowy kotła. Otwory uzyskuje się po wyłamaniu płaskim śrubokrętem odpowiedniej ilości zaślepek (1, rys. 2.8.4). W komplecie z kotłem znajdują dławnice kablowe PG9 oraz gumowe przepusty kablowe (pod metalową pokrywą komory), które trzeba zamocować w ww. otworach.



Rys. 2.8.3. Podłączenie systemu usuwania popiołu oraz wentylatora ciągu.



Rys. 2.8.4. Elementy układu sterowania – panel boczny.

Uwagi dotyczące okresowej obsługi

Czynności konserwacyjne sprowadzają się do okresowego sprawdzania stanu przewodów elektrycznych, które są dostępne poza obudową kotła. W razie uszkodzenia mechanicznego lub termicznego (stopiona izolacja) należy zatrzymać pracę urządzenia, odłączyć od instalacji elektrycznej i usunąć usterkę. W razie potrzeby skontaktować się z producentem kotła. Panel sterownika należy utrzymywać w czystości i chronić przed zalaniem wodą.

Sterownik kotła ecoMAX 850 P2-M posiada własną instrukcję obsługi. Wszelkie informacje dotyczące działania i obsługi są tam zawarte.

3. Obsługa kotła

3.1. Pierwsze uruchomienie

Przed uruchomieniem kotła należy sprawdzić czy kocioł oraz instalacja c.o. są napełnione wodą oraz czy wszystkie zawory są otwarte.

Przed pierwszym uruchomieniem kotła należy zapoznać się z instrukcją obsługi sterownika oraz palnika pelletowego. Pierwszego uruchomienia dokonuje serwis.

Rozpalanie

W pierwszej kolejności należy napełnić zbiornik paliwa odpowiednim pelletedem. Następnie należy postępować zgodnie z instrukcją obsługi (DTR) palnika dołączoną do zestawu lub skróconą instrukcją pierwszego uruchomienia dołączoną do zestawu. Proces rozpalania odbywa się automatycznie.

Nastawy wstępne regulatora ekoMax palnika pelletowego

dla mocy model kotła	100%	50%	30%
Biomaster 15	56	46	32
Biomaster 23	48	39	29
Biomaster 30	52	44	34

Tab.3.1.2. Tabela nastaw wartości nadmuchów.

Nastawy parametrów spalania Biomaster 15 {dane dla wartości opałowej 17,64MJ/kg (4,9kWh/kg)}				
Wydajność godzinowa	Wydajność 10 min.	Czas podawania dla cyklu 10sekund		
		100%	50%	30%
		15kW	7,5kW	4,5kW
8	1,33	4,1	2,0	1,2
8,5	1,42	3,8	1,9	1,1
9	1,50	3,6	1,8	1,1
9,5	1,58	3,4	1,7	1,0
10	1,67	3,3	1,6	1,0
10,5	1,75	3,1	1,6	0,9
11	1,83	3,0	1,5	0,9
11,5	1,92	2,8	1,4	0,8
12	2,00	2,7	1,4	0,8
12,5	2,08	2,6	1,3	0,8
13	2,17	2,5	1,3	0,8
13,5	2,25	2,4	1,2	0,7
14	2,33	2,3	1,2	0,7
14,5	2,42	2,2	1,1	0,7
15	2,50	2,2	1,1	0,7
15,5	2,58	2,1	1,1	0,6
16	2,67	2,0	1,0	0,6
16,5	2,75	2,0	1,0	0,6
17	2,83	1,9	1,0	0,6
17,5	2,92	1,9	0,9	0,6
18	3,00	1,8	0,9	0,5
18,5	3,08	1,8	0,9	0,5
19	3,17	1,7	0,9	0,5
19,5	3,25	1,7	0,8	0,5
20	3,33	1,6	0,8	0,5

Nastawy parametrów spalania Biomaster 23 {dane dla wartości opałowej 17,64MJ/kg (4,9kWh/kg)}				
Wydajność godzinowa	Wydajność 10 min.	Czas podawania dla cyklu 10sekund		
		100%	50%	30%
		23kW	11,5kW	6,9kW
8	1,33	6,2	3,1	1,9
8,5	1,42	5,9	2,9	1,8
9	1,50	5,5	2,8	1,7
9,5	1,58	5,3	2,6	1,6
10	1,67	5,0	2,5	1,5
10,5	1,75	4,8	2,4	1,4
11	1,83	4,5	2,3	1,4
11,5	1,92	4,3	2,2	1,3
12	2,00	4,2	2,1	1,2
12,5	2,08	4,0	2,0	1,2
13	2,17	3,8	1,9	1,2
13,5	2,25	3,7	1,8	1,1
14	2,33	3,6	1,8	1,1
14,5	2,42	3,4	1,7	1,0
15	2,50	3,3	1,7	1,0
15,5	2,58	3,2	1,6	1,0
16	2,67	3,1	1,6	0,9
16,5	2,75	3,0	1,5	0,9
17	2,83	2,9	1,5	0,9
17,5	2,92	2,9	1,4	0,9
18	3,00	2,8	1,4	0,8
18,5	3,08	2,7	1,3	0,8
19	3,17	2,6	1,3	0,8
19,5	3,25	2,6	1,3	0,8
20	3,33	2,5	1,2	0,7

Nastawy parametrów spalania Biomaster 30 {dane dla wartości opałowej 17,64MJ/kg (4,9kWh/kg)}				
Wydajność godzinowa	Wydajność 10 min.	Czas podawania dla cyklu 10sekund		
		100%	50%	30%
		30kW	15kW	9kW
8	1,33	8,1	4,1	2,4
8,5	1,42	7,7	3,8	2,3
9	1,50	7,2	3,6	2,2
9,5	1,58	6,9	3,4	2,1
10	1,67	6,5	3,3	2,0
10,5	1,75	6,2	3,1	1,9
11	1,83	5,9	3,0	1,8
11,5	1,92	5,7	2,8	1,7
12	2,00	5,4	2,7	1,6
12,5	2,08	5,2	2,6	1,6
13	2,17	5,0	2,5	1,5
13,5	2,25	4,8	2,4	1,4
14	2,33	4,7	2,3	1,4
14,5	2,42	4,5	2,2	1,3
15	2,50	4,3	2,2	1,3
15,5	2,58	4,2	2,1	1,3
16	2,67	4,1	2,0	1,2
16,5	2,75	3,9	2,0	1,2
17	2,83	3,8	1,9	1,1
17,5	2,92	3,7	1,9	1,1
18	3,00	3,6	1,8	1,1
18,5	3,08	3,5	1,8	1,1
19	3,17	3,4	1,7	1,0
19,5	3,25	3,3	1,7	1,0
20	3,33	3,3	1,6	1,0

Tab.3.1.2. Tabela nastaw czasów podawania.

3.2. Praca urządzenia

Po rozpaleniu i osiągnięciu nastawionej temperatury dozownik paliwa i nadmuchi powietrza będą włączane tylko na krótkie odcinki czasu, w celu podtrzymania palenia (wg nastawy sterownika) aż do chwili, kiedy obniży się temperatura na tyle, aby automat włączył ponownie podajnik i nadmuchi powietrza. Sterownik automatyczny posiada szczegółową instrukcję, która umożliwia samodzielne programowanie pracy kotła w zakresie nastawy temperatury. Sterowanie również zabezpiecza kocioł przed przegrzaniem oraz wyłącza cały układ w razie braku paliwa lub cofnięcia żaru. Do obsługi kotła wystarczy jedna przeszkolona osoba. Kocioł obsługuje się tylko raz na dobę. Czas obsługi nie przekracza 15 min/dobę.

Przez okres 3-4 dni zaleca się ciągłe wypalanie kotła na temperaturze wody zasilającej 70-80°C. Kolejne rozpalenia kotła mogą się odbywać w oparciu o programowanie pracy kotła na sterowniku elektronicznym wg zasad podanych w instrukcji sterownika.

Podczas automatycznej pracy kotła paliwo spali się całkowicie, kiedy osiągnie brzeg palnika, a popiół i żużel spadną do popielnika. Palenisko jest zatem, samooczyszczające się, a kocioł wymaga jedynie usuwania popiołu raz na jeden do czterech dni w zależności od spalonego na dobę paliwa. W czasie normalnej pracy kotła należy okresowo kontrolować i uzupełniać zapas paliwa, tak, aby zbiornik paliwa był cały czas pracy napełniony przynajmniej w minimalnym stopniu (nie nastąpi wygaśnięcie). Minimalna ilość pelletu to warstwa ok. 20 cm od dna zbiornika. Przy mniejszej ilości pelletu może nastąpić pylenie ze zbiornika.



Należy zawsze utrzymywać minimalny poziom paliwa w zbiorniku. Nie opróżniaj zbiornika do końca!

3.3. Czyszczenie kotła

Wewnętrzna budowa kotła Biomaster pozwala wyodrębnić komorę spalania oraz część wymiennikową. Zasadniczą część powierzchni wymiany ciepła stanowią rury (płomieniówki), wewnątrz których umieszczone są spiralne turbulizatory. Poprawiają one znacząco sprawność wymiany ciepła oraz pozwalają na zautomatyzowanie procesu czyszczenia powierzchni wymiany. Proces ten polega na cyklicznym wprawianiu w ruch posuwisto zwrotny turbulizatorów, które zrywają warstwę popiołu tworzącą się na powierzchniach wymiany (11, Rys. 1.4.2). Kocioł standardowo wyposażony jest w mechanizm czyszczenia płomieniówek oraz szufladę popielnikową. Popiół należy usuwać przy obniżonym płomieniu oraz wyłączonym układzie nawiewu. W celu oszczędnego zużycia paliwa należy utrzymywać w czystości komorę spalania.

Nie należy dopuszczać do przepełnienia się szuflady popielnika.

Kocioł należy czyścić do najmniej raz w miesiącu używając do tego dostępnych powszechnie w sklepach z wyposażeniem sanitarnym szczotek i skrobaków.

Oznaką konieczności czyszczenia jest spadek ciągu kominowego. Brak powietrza powoduje dymienie kotła. Podczas czyszczenia kotła należy dobrze przewietrzyć kotłownię.



Czyszczenie należy przeprowadzać na wygaszonym kotle.

Przy silnym zanieczyszczeniu kotła dopuszcza się stosowanie środków chemicznych usuwających nagar kotłowy, ale tylko takich, które są dopuszczone do obrotu handlowego (posiadają znak CE i instrukcję użytkowania).



Spaliny wydobywające się z zatkanego komina są niebezpieczne. Komin i łącznik należy utrzymywać w czystości; powinny one być czyszczone przed każdym sezonem grzewczym.



Zabrania się uruchamiania urządzenia bez założonej szuflady na popiół.

3.4. Programowe zatrzymanie kotła

Następuje poprzez przerwanie dozowania do kotła paliwa, czyli wyłączenie sterowania. Czas chłodzenia równy jest czasowi rozpalania. W okresie po sezonie grzewczym kocioł należy wyczyścić, a wszystkie drzwiczki otworzyć. Usunąć popiół, wyczyścić kocioł. Nie spuszczać wody obiegowej.

3.5. Awaryjne zatrzymanie kotła

W przypadku stanów awaryjnych takich jak: przekroczenie temperatury 100 stopni, pęknięcie elementów instalacji i ubytek zładu wody, awaria urządzeń kontrolno-pomiarowych lub zabezpieczających i nagły wzrost ciśnienia należy:

- wyłączyć sterowanie
- usunąć żar z kotła (palnika)
- otworzyć wszystkie drzwiczki kotła

W przypadku kotłów pracujących w układach zamkniętych stanem awaryjnym może być każda sytuacja powstała wskutek braku prądu elektrycznego (zatrzyma się praca pomp) lub pozostawienia otwartych drzwiczek kotła. Instalacja c.o. powinna być zabezpieczona zaworem bezpieczeństwa ustawionym na 2,0 bary, jednak w sytuacji stanu awaryjnego takie zabezpieczenia są niewystarczające. Kocioł musi być jeszcze zabezpieczony zaworem zabezpieczenia termicznego, który w przypadku powstania stanu awaryjnego usunie gorącą wodę z kotła uzupełniając jednocześnie powstały brak wody zimną wodą z instalacji wodociągowej chłodząc kocioł i obniżając ciśnienie (Roz. 2.6.). Proszę pamiętać, że powstanie stanu awaryjnego może być prawdopodobne szczególnie latem, kiedy grzana jest tylko ciepła woda użytkowa. Przewidując takie sytuacje warto rozważyć montaż akumulatora ciepła zdolnego do przejęcia nadwyżek mocy cieplnej występujących nieuchronnie przy takich sytuacjach.



Zabrania się polewania rozżarzonego paliwa wodą.

4. Niedomagania pracy kotła

Rodzaj usterki	Przyczyna	Sposób usunięcia
Kocioł dymi, w komorze podciśnieniowej występuje czarna ciecz*	Brak ciągu	Obmurować szczelnie wejście czopucha do przewodu kominowego
	Zbyt mały przekrój kominu	Powiększyć otwór kominowy, np. wyburzyć ściankę działową z sąsiednim przewodem wentylacyjnym (przynajmniej 2m od podstawy „Moderatora”), wyjąć spawalnicze spalin
	Drugi piec (np. kuchenny) zamontowany jest na tym samym przewodzie kominowym	Uszczelnić wyjście z pieca do przewodu kominowego, uniemożliwiając zasysanie zimnego powietrza
	Niedrożny przewód kominowy	Wyczyścić przewód kominowy
	Częste używanie mokrego paliwa	Przepalić suchym paliwem, wyjąć spawalnicze spalin
	Zanieczyszczenie kotła	Oczyścić wewnętrzne powierzchnie kotła, oczyścić spawalnicze spalin
Zbyt szybkie spalanie paliwa, mimo prawidłowego działania układu podającego	Nieszczelności komory popielnika	Usunąć nieszczelności, domknąć drzwiczki
	Zbyt duży przekrój kominu	Zmniejszyć przekrój kominu, zainstalować szyber
	Zła jakość paliwa	Używać pelletu zgodnie z punktem 1.3 instrukcji
Kocioł nie uzyskuje prawidłowej temperatury pracy	Zanieczyszczenie kotła	Oczyścić wewnętrzne powierzchnie kotła, oczyścić spawalnicze spalin
	Zła jakość paliwa lub zbyt duża wilgotność paliwa	Używać pelletu zgodnie z punktem 1.3 instrukcji
	Niedziałający układ nawiewu lub sterowania	Sprawdzić prawidłowość połączeń wszystkich wtyczek
	Niewłaściwe ustawienie parametrów sterownika - cofnięcie płomienia	Wyregulować sterownik - zwiększyć czas podawania paliwa, zmniejszyć czas przerwy podawania - patrz instrukcja sterownika
Podajnik rozrzuca niedopalone paliwo	Niewłaściwe ustawienie parametrów sterownika - za dużo paliwa	Wyregulować sterownik - zmniejszyć czas podawania paliwa, zwiększyć czas przerwy podawania - patrz instrukcja sterownika
	Niewłaściwe ustawienie parametrów sterownika - za mało powietrza	Wyregulować sterownik - zwiększyć obroty dmuchawy - patrz instrukcja sterownika
Podajnik zacina się	Niewłaściwa granulacja paliwa, zła jakość	Używać pelletu zgodnie z punktem 1.3 instrukcji
	Ciało obce w podajniku	Wyjąć podajnik, zdemontować i oczyścić
Nie działa układ odpopielania	Zablokowany ślimak	Usunąć ciała obce, wyczyścić popielnik, założyć nową zawleczkę

*Jest to zjawisko normalne przy pierwszym rozpalaniu, w miarę eksploatacji kotła zjawisko to zaniknie.

W przypadku stwierdzenia „przecieku” kotła, jeżeli woda zbiera się w dolnej części należy sprawdzić przede wszystkim szczelność połączeń króćców kotła z instalacją. W przypadku stwierdzenia przecieku rzeczywistego, należy powiadomić producenta.

4.1. Konserwacja i remonty

Konserwacja kotła w sezonie grzewczym polega na okresowym jego czyszczeniu. Zaleca się czyszczenie kotła co najmniej raz w miesiącu.

Powierzchnie wewnętrzne kotła muszą zostać oczyszczone z nalotów, popielnik opróżniony z popiołu. Zwrócić należy szczególną uwagę na miejsce zamocowania palnika – nie można dopuścić do gromadzenia się tam kurzu i popiołu. Należy zadbać szczególnie o przewody elektryczne, w czasie dłuższego postoju odłączyć urządzenie od sieci.

Raz do roku przed sezonem grzewczym zaleca się płatny przegląd i konserwację zestawu Biomaster przez autoryzowany serwis firmy Moderator (tel. 506 368 455).

5. Warunki bezpiecznej eksploatacji

Podstawowym warunkiem bezpiecznej eksploatacji kotła jest wykonanie instalacji i zabezpieczeń zgodnie z polskimi normami.

Dla zachowania bezpiecznych warunków obsługi kotła należy przestrzegać następujących zasad:

- używać rękawic i okularów ochronnych
- nie blokować klap i drzwiczek
- unikać otwierania drzwiczek w czasie pracy wentylatora
- używać lamp przenośnych na napięcie 24V
- utrzymywać stały porządek w kotłowni
- dbać o dobry stan techniczny kotła i związanej z nim instalacji
- dbać o szczelność instalacji wodnej
- obsługa instalacji elektrycznej może być dokonywana przez uprawnionego elektryka
- w okresie zimowym zaniechać stosowania przerw w ogrzewaniu



Przy podejrzeniu możliwości zamarznięcia wody w instalacji należy sprawdzić drożność rur bezpieczeństwa, dopuszczona do instalacji woda powinna wrócić rurą przelewową z naczynia zbiorczego. W przypadku braku drożności zabrania się rozpalania kotła, a w trakcie jego eksploatacji postępować jak w przypadku awaryjnego zatrzymania kotła (Rozdział 3.5.).



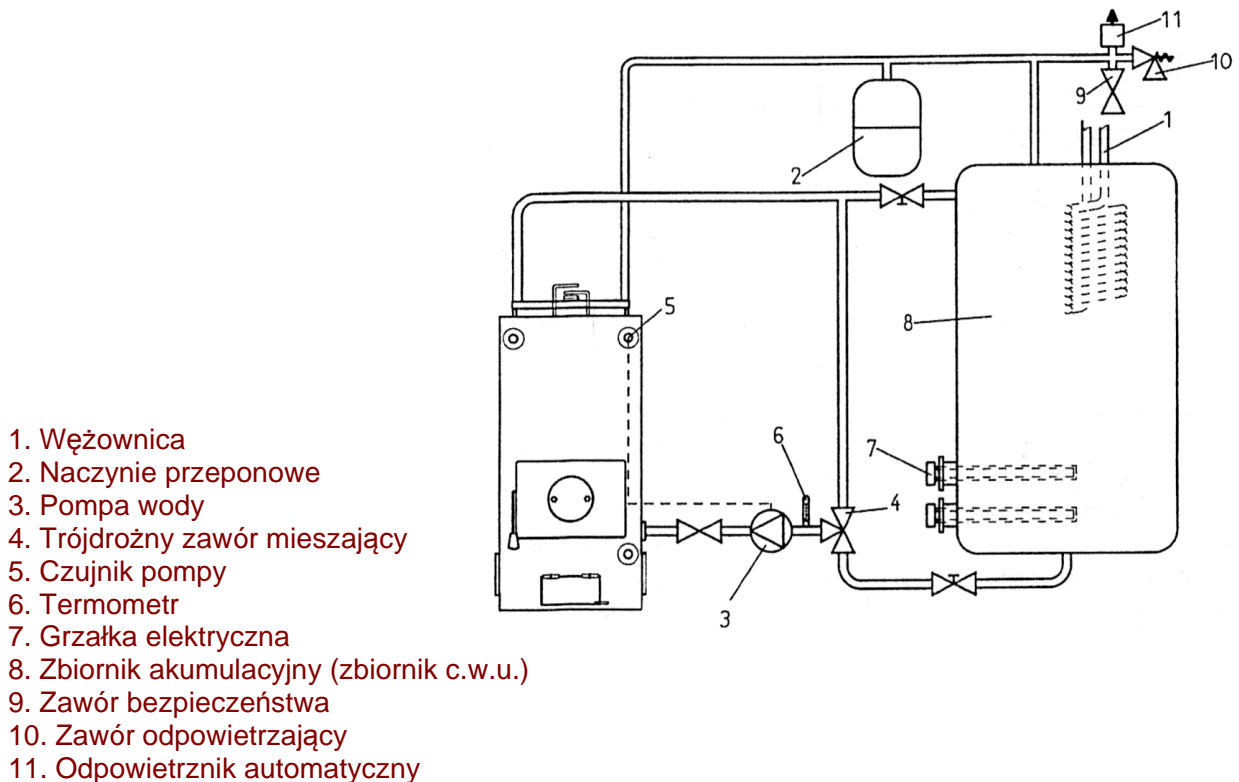
Zabrania się:

- zalewania paleniska wodą
- rozpalania kotła przy pomocy płynów łatwopalnych

6. Magazynowanie i transport kotłów

Kotły mogą być magazynowane w pomieszczeniach nie ogrzewanych, koniecznie zadaszonych i wentylowanych. Kotły należy transportować w pozycji pionowej. Podnoszenie i opuszczanie kotła powinno odbywać się przy użyciu podnośników mechanicznych np. wózków widłowych. W czasie transportu pionowego niedopuszczalne jest zaczepianie linek za wystające elementy kotła np. drzwiczki, rączki, śruby itp., ponieważ grozi to wypadkiem i uszkodzeniem kotła.

7. Podłączenie zaworu trójdrogowego



Rys. 7. Schemat podłączenia zaworu trójdrożnego (przykład).

8. Utylizacja

Przy prawidłowej eksploatacji kocioł będzie pracował bezawaryjnie około 15 lat. Po upływie tego czasu jego dalsza eksploatacja może być nieuzasadniona ekonomicznie. Kocioł wykonywany jest z materiałów, które w całości mogą powrócić do powtórnego obiegu. Najlepiej przekazać go firmie zajmującej się utylizacją lub rozbiórką maszyn, do punktu skupu surowców wtórnych, zapewniającego odpowiednią utylizację stali, tworzyw sztucznych itp.





Kocioł nie zawiera azbestu, ani innych materiałów niebezpiecznych.

9. Dane techniczne kotła

Nr fabryczny kotła

	BM	15	23	30
Nominalna moc kotła (kW)		15	23	30
Zakres mocy (kW)		4,5-15	7-23	8,5-30
Wymagany ciąg (mbar)		0,25	0,28	0,31
Pojemność wodna (l)		53	74	114
Temperatura spalin (°C)				
Moc nominalna Q				
- pellet		95	95	95
Moc minimalna Q _{min}				
- pellet		70	70	70
Strumień masy spalin (kg/s)				
Moc nominalna Q				
- pellet		0,020	0,024	0,038
Moc minimalna Q _{min}				
- pellet		0,007	0,009	0,014
Opór wody (mbar)		11	12,5	14
Klasa kotła (wg PN-EN 303-5:2012)		5	5	5
Niezbędne ciśn. wody dla zabezpieczenia termicznego (bar)		>1,2	>1,2	>1,2
Zalecana min. pojemność zbiornika akumulacyjnego (l)*		400	500	600
Stopień ochrony IP		20		
Prąd znamionowy (A)**		1		
Moc elektryczna dla	znamionowej mocy cieplnej [W]	57	80	
	minimalnej mocy cieplnej [W]	32	46	
Zakres nastaw temperatury sterownika (°C)		40-85		
Minimalna temperatura zasilania (°C)		60		
Pojemność zasobnika paliwa (dm ³)		300-600		
Sprawność cieplna (%)		93		

*Zbiornik akumulacyjny nie jest niezbędny, jeśli jego wymagana objętość jest mniejsza niż 300 litrów.

** Sumaryczny prąd wszystkich urządzeń zamontowanych w kotle (nie uwzględnia np. prądu wyposażenia będącego elementami składowymi systemu grzewczego, a podłączanymi do sterownika kotła).

10. Przedstawiciele serwisu firmy „Moderator”

Aktualny wykaz przedstawicieli autoryzowanego serwisu firmy Moderator zamieszczony jest na stronie www.moderator.com.pl w zakładce SERWIS → PRZEDSTAWICIELE SERWISU. Poniżej link:

<http://www.moderator.com.pl/pl/serwis/serwis/przedstawiciele-serwisu.html>

11. Warunki gwarancji

11.1. Gwarancja

Poprzez złożenie oświadczenia gwarancyjnego producent Moderator Sp. z o.o. udziela Kupującemu gwarancji na sprzedany towar na zasadach i warunkach określonych poniżej:

- 5 lat gwarancji na szczelność wymiennika ciepła, wady materiałowe i wady wykonania wymiennika.
- 2 lata gwarancji na podzespoły dostarczone wraz z kotłem, (jeżeli były zakupione): sterownik, wentylator, reduktor, silnik z okablowaniem, ślimak podający.
- 1 rok gwarancji na zapalarkę, czujniki pomiarowe, ruszt palnika (żarowytrzymałe płyty stalowe paleniska) oraz elementy żeliwne.
- Gwarancja obowiązuje jedynie na terenie Polski.
- Termin uprawnień gwarancyjnych liczony jest od dnia wydania towaru kupującemu, jednak nie później niż 6 miesięcy od daty produkcji
- W okresie trwania gwarancji Gwarant zapewnia bezpłatne dokonanie naprawy - usunięcie wady fizycznej towaru w terminie 14 dni od daty zgłoszenia, jeżeli usunięcie wady nie wymaga wymiany elementów konstrukcyjnych, 30 dni od daty zgłoszenia, jeżeli usunięcie wady wymaga wymiany elementów konstrukcyjnych towaru (pod warunkiem spełnienia przez użytkownika warunków opisanych w kolejnym punkcie).

11.2. Warunki objęcia urządzenia gwarancją

- Instalacja kotła do systemu grzewczego przez instalatora posiadającego ogólne uprawnienia instalacyjne (niezbędny jest wpis i pieczętka do Karty Gwarancyjnej)
- Dokonanie bezpłatnego uruchomienia gwarancyjnego przez autoryzowany serwis firmy Moderator z zatwierdzeniem protokołu*
- Niezwłoczne odesłanie na adres Moderator Sp. z o.o. ul. 11 Listopada 16a, 17-200 Hajnówka prawidłowo wypełnionej Karty Gwarancyjnej i Protokołu Uruchomienia
- Dokonanie pierwszego, bezpłatnego przeglądu gwarancyjnego po roku od uruchomienia przez autoryzowany serwis firmy Moderator**
- Dokonywanie rocznych, płatnych przeglądów gwarancyjnych urządzenia przez autoryzowany serwis firmy Moderator aż do końca gwarancji.

* pierwsze uruchomienie kotła powinno nastąpić nie później niż 30 dni od daty wystawienia faktury

** opłata jedynie za dojazd przedstawiciela serwisu do miejsca eksploatacji urządzenia wg. tabeli poniżej

Koszty dojazdu do klienta	
do 100km	100zł (brutto)
101-150km	180zł (brutto)
151-200km	220zł (brutto)
201-300km	260zł (brutto)
301-400km	300zł (brutto)

11.3. Gwarancji nie podlegają

11.3.1. Elementy i części

- Zestawy czyszczące, dodatkowe elementy ruchome będące na wyposażeniu kotła tj. termometry, manometry (wszystkie wymienione w instrukcjach obsługi jako "Wyposażenie")
- Uszczelki, sznury drzwiczek, wermikulitowe i ceramiczne płyty izolacyjne drzwiczek, bezpieczniki automatyki
- Elementy zużywające się, w szczególności śruby, nakrętki, rączki.

11.3.2. Zdarzenia

- Niewłaściwy dobór mocy urządzenia
- Uszkodzenia powstałe w wyniku niewłaściwego użytkownika
- Zabrudzenia kotła, palnika i podajnika
- Ustawienia automatyki po zmianie paliwa
- Uszkodzenie, zabrudzenia i awarie spowodowane niewłaściwym ciągiem kominowym
- Nieuzasadnione wezwania serwisu (użytkownik jest zobowiązany do zwrotu kosztów):
 - naprawy uszkodzeń wynikających z winy użytkownika (niestosowanie się do zaleceń w DTR)
 - brak możliwości dokonania naprawy z powodów niezależnych od serwisu (np. brak dostępu do urządzenia, brak ciągu kominowego, brak paliwa, nieszczelność w instalacji c.o. itp.)
- Korozja elementów stalowych powstała w wyniku długotrwałej eksploatacji kotła przy temperaturze wody zasilającej c.o. poniżej 60°C
- Przebarwienia i zmiany koloru
- Uszkodzenia powstałe na skutek niewłaściwego transportu dokonanego lub zleconego przez Kupującego
- Uszkodzenia spowodowane wyładowaniami atmosferycznymi, przepięciami w sieci energetycznej, pożarem, powodzią lub zalaniem kotła
- Straty finansowe wynikających z dni bez produkcji (święta, niedziele itp.)
- Zwrot kosztów montażu, podróży, szkód pośrednich, uszkodzeń i innych strat, powstałych w wyniku zmian i napraw bez wiedzy producenta

11.4. Zgłoszenie reklamacyjne

Wszystkie zgłoszenia reklamacyjne należy zawsze kierować do sprzedawcy kotła nie później niż 7 dni po wykryciu usterki. Aby do minimum skrócić czas przestoju urządzenia proszę o rzetelne i pełne wypełnienie druku i podanie wszystkich niezbędnych danych. Druk do zgłoszenia awarii proszę pobrać ze strony internetowej www.moderator.com.pl.

Przy zgłoszeniu reklamacyjnym proszę przygotować:

- Karta zgłoszenia awarii (do pobrania w pdf ze strony producenta)*
- Dane użytkownika z adresem zamontowanego urządzenia
- Dokument potwierdzający zakup urządzenia
- Moc urządzenia (kW)
- Numer seryjny kotła oraz palnika **, rok produkcji
- Opis usterki.

*wymagany czytelny podpis użytkownika urządzenia

**należy spisać z tabliczek znamionowych kotła i palnika

UWAGA!

Wymiana reklamowanego przez użytkownika podzespołu kotła na sprawny nie oznacza uznania przez Moderator roszczeń gwarancyjnych użytkownika. Moderator zastrzega sobie prawo do obciążenia użytkownika, w terminie do 60 dni od daty przeprowadzenia naprawy kotła, kosztami wymiany lub naprawy podzespołu, który podczas przeprowadzonej po naprawie ekspertyzie został uznany za uszkodzony przez czynniki niezależne od producenta kotła (np. zwarcie w instalacji elektrycznej, przepięcie, zalanie, uszkodzenia mechaniczne niewidoczne gołym okiem, itp.), a których to uszkodzeń serwis dokonujący naprawy nie jest w stanie ocenić podczas naprawy w miejscu eksploatacji kotła. Moderator wystawi stosowną fakturę za wymianę/naprawę przedmiotowego podzespołu wraz z dołączonym protokołem ekspertyzy. Jednocześnie informujemy, że brak zapłaty za fakturę obejmującą w/w koszty w terminie 14 dni od jej wystawienia skutkuje nieodwołalną utratą gwarancji na użytkowany kocioł.

11.5. Utrata gwarancji

Użytkownik ma obowiązek odesłać do producenta wypełnioną stronę "Karta Gwarancyjna" oraz wypełniony "PROTOKÓŁ STANU TECHNICZNEGO KOTŁOWNI, UKŁADU C.O. i ROZRUCHU ZEROWEGO URZĄDZENIA GRZEWCZEGO". Jeżeli tego nie zrobi nastąpi utrata gwarancji. Brak numeru kotła, daty zakupu, pieczętek sprzedawcy i instalatora, innych danych jak imię i nazwisko, skutkuje powyższym. Ponadto utrata gwarancji nastąpi w wyniku:

- Obsługi i eksploatacji niezgodnej z instrukcją obsługi
- Dokonywania napraw przez osoby do tego nieupoważnione przez producenta
- Przyłączenia kotła do instalacji nie spełniających obowiązujących norm

11.6. Obowiązki serwisu

Serwis ma obowiązek wykonać wszystkie czynności zapisane w protokołach pierwszego uruchomienia oraz protokołach przeglądów rocznych. Natomiast do obowiązków tych nie należą: instalacja kotła w kotłowni, prowadzenie przewodów do urządzenia z urządzeń zewnętrznych, dostosowywanie kotłowni do obowiązujących norm w celu pierwszego uruchomienia, zapewnienie paliwa podczas uruchomienia.

PROTOKÓŁ
STANU TECHNICZNEGO KOTŁOWNI, UKŁADU C.O. i ROZRUCHU ZEROWEGO
URZĄDZENIA GRZEWCZEGO

Wypełniając protokół proszę zaznaczyć: w drugiej kolumnie „✓” – jeśli warunek jest spełniony lub „-” – jeśli nie dotyczy lub wpisać wartość jeśli jest wymagana.

Imię i nazwisko użytkownika:
Adres:
Typ urządzenia: Numery seryjne kotła i palnika:.....
Data produkcji: Moc urządzenia: kW

I. KOTŁOWNIA	„✓” „-”	UWAGI
wentylacja		
nawiewna zgodna z PN-B/02411:1987		
wywiewna zgodna z PN-B/02411:1987		
wymiary komina		
wysokość [m]		
przekrój [cm ²]		
pozostałe elementy		
oświetlenie umożliwiające obsługę / montaż kotła		
odległość umożliwiająca demontaż motoreduktora bez odsuwania zbiornika		
II. UKŁAD C.O.	„✓” „-”	UWAGI
układ c.o. otwarty		
przewodzenie rury wzbiorczej zgodne z PN-B/02413:1991		
miejsce wpięcia rury wzbiorczej zgodne z PN-B/02413:1991		
średnica rury wzbiorczej zgodna z PN-B/02413:1991		
układ c.o. zamknięty		
armatura bezpieczeństwa zgodna z PN-EN 12828		
zabezpieczenie termiczne kotła		
zawór bezpieczeństwa		
manometr		
odpowietrznik		
wężownica schładzająca		
pojemność naczynia przeponowego zgodna z PN-EN 12828l	
zabezpieczenie temperatury powrotu kotła		
zawór czterodrogowy		
zawór temperaturowy kotłowy 55°C		
pompa dozująco-mieszająca		
inne, jakie?		
pozostałe elementy układu c.o.		
obejście grawitacyjne		
zbiornik c.w.u. - pojemność w litrachl	
Uwaga! W przypadku stwierdzenia nieprawidłowości lub podłączenia niezgodnie z obowiązującymi przepisami pod żadnym pozorem NIE WOLNO KOTŁA URUCHAMIAĆ. Kocioł uruchomiony w takiej instalacji automatycznie traci gwarancję, a osoba która dokonała tego uruchomienia przejmuje odpowiedzialność za ten kocioł i staje się gwarantem urządzenia oraz traci autoryzację i uprawnienia serwisowe firmy MODERATOR Sp. z o.o.		

Po sprawdzeniu prawidłowości wykonania instalacji kotła do systemu grzewczego można przystąpić do poniższych czynności.

III. PRACE TRANSPORTOWO, REMONTOWO, BUDOWLANE					
		"V" "-"		"V" "-"	UWAGI
postument pod urządzenie	<i>było wykonane</i>		<i>wykonałem</i>		
poszerzenie otworów drzwiowych	<i>było wykonane</i>		<i>wykonałem</i>		
naprawa posadzki	<i>było wykonane</i>		<i>wykonałem</i>		
zamurowanie otworu w kominie	<i>było wykonane</i>		<i>wykonałem</i>		
wykucie otworu pod nowy kocioł	<i>było wykonane</i>		<i>wykonałem</i>		
transport kotła na miejsce montażu	<i>było wykonane</i>		<i>wykonałem</i>		
ustawienie urządzenia – zapewniające swobodny dostęp do palnika, układu odpop. i wyczystek	<i>było wykonane</i>		<i>wykonałem</i>		
podłączenie do komina	<i>było wykonane</i>		<i>wykonałem</i>		
uszczelnienie połączenia kotła z przewodem kominowym – kształtki klienta	<i>było wykonane</i>		<i>wykonałem</i>		
podłączenie kota do instalacji c.o. klienta (zawiera tylko prace związane z przyłączeniem zasilania i powrotu do instalacji c.o.)	<i>było wykonane</i>		<i>wykonałem</i>		
próba szczelności wykonanych połączeń hydraulicznych	<i>było wykonane</i>		<i>wykonałem</i>		
IV. POŁĄCZENIE ELEMENTÓW Z INSTALACJĄ ELEKTRYCZNĄ					
		"V" "-"		"V" "-"	UWAGI
pompa c.w.u.	<i>było podłączone</i>		<i>wykonałem podłączenie</i>		
pompa c.o.	<i>było podłączone</i>		<i>wykonałem podłączenie</i>		
dotatkowe pompy	<i>było podłączone</i>		<i>wykonałem podłączenie</i>		
wentylator nadmuchowy	<i>było podłączone</i>		<i>wykonałem podłączenie</i>		
regulator kotła	<i>było podłączone</i>		<i>wykonałem podłączenie</i>		
podajnik paliwa	<i>było podłączone</i>		<i>wykonałem podłączenie</i>		
czujnik pompy c.o.	<i>było podłączone</i>		<i>wykonałem podłączenie</i>		
czujnik pompy c.w.u.	<i>było podłączone</i>		<i>wykonałem podłączenie</i>		
czujnik temp. spalin	<i>było podłączone</i>		<i>wykonałem podłączenie</i>		
dotatkowe czujniki	<i>było podłączone</i>		<i>wykonałem podłączenie</i>		
regulator pokojowy	<i>było podłączone</i>		<i>wykonałem podłączenie</i>		
siłownik zaworu mieszającego	<i>było podłączone</i>		<i>wykonałem podłączenie</i>		
V. TEST OSPRZĘTU				"V", "-"	UWAGI
sprawdzenie umiejscowienia czujników					
sprawdzenie poprawności odczytu czujników temperatury					
sprawdzenie działania wentylatora nadmuchowego					
test pracy rusztu ruchomego (skrajne położenia, płynność ruchu) palnika					
test pracy podajnika ślimakowego w palniku					
sprawdzenie pracy mechanizmu czyszczącego w palniku					
test pracy podajnika górnego					
sprawdzenie działania układu odpopielania (jeśli występuje)					
sprawdzenie działania wentylatora wyciągowego					
test pracy pomp					
test pracy siłownika zaworu mieszającego (jeśli występuje)					
VI. ROZRUCH KOTŁA				"V", "-"	UWAGI
ustawienie podajnika górnego wysypem do dołu (<u>informacja dla użytkownika</u>)					
sprawdzenie połączenia podajnika paliwa z palnikiem rurą elastyczną					

zasypanie zbiornika paliwa opałem			
sprawdzenie podawania paliwa przez podajnik			
wartość opałowa (deklarowana przez producenta)			wpisać wartość
wydajność podajnika górnego			wpisać zmierzoną wartość
uruchomienie (rozpalenie) kotła zgodnie instrukcją obsługi			
wstępna regulacja ustawień parametrów pracy kotła			
instruktaż obsługi regulatora dla użytkownika			
instruktaż obsługi kotła dla użytkownika			
sprawdzenie poziomu paliwa na ruszcie			
ostateczna regulacja ustawień parametrów pracy urządzenia			
VI. PARAMETRY PRACY KOTŁA		„✓” „-”	UWAGI
rodzaj paliwa: granulacja: wilgotność:			
regulator kotła: (seria/model)		wydajność podajnika paliwa c.o. [kg/h]	zadana temperatura c.o. [°C]
czas podawania [s] (moc 100%)		moc nadmuchu [%] (moc 100%)	cykl podawania [s]
czas podawania [s] (moc 50%)		moc nadmuchu [%] (moc 50%)	czas podawania rozpalanie [s]
czas podawania [s] (moc 30%)		moc nadmuchu [%] (moc 30%)	
czas podawania [s] (nadzór)		siła nadmuchu [%] (nadzór)	cykl podawania [s] (nadzór)
VII. POTWIERDZENIE PRZESZKOLENIA UŻYTKOWNIKA			
Użytkownik potwierdza własnoręcznym podpisem, że został przeszkolony w zakresie:		Podpis użytkownika	
obsługi regulatora kotła i regulacji procesu spalania			
konserwacji urządzenia			
wymaganej jakości paliwa			
bezpiecznej obsługi			
postępowania w przypadkach awaryjnych i procedurze reklamacji			

.....
data, pieczęć i podpis
Autoryzowanego Serwisu MODERATOR Sp. z o.o.

.....
podpis użytkownika



PROTOKÓŁ
STANU TECHNICZNEGO KOTŁOWNI, UKŁADU C.O. i ROZRUCHU ZEROWEGO
URZĄDZENIA GRZEWCZEGO

Wypełniając protokół proszę zaznaczyć: w drugiej kolumnie „✓” – jeśli warunek jest spełniony lub „-” – jeśli nie dotyczy lub wpisać wartość jeśli jest wymagana.

Imię i nazwisko użytkownika:

Adres:

Typ urządzenia: Numery seryjne kotła i palnika:.....

Data produkcji: Moc urządzenia: kW

I. KOTŁOWNIA	„✓” „-”	UWAGI
wentylacja		
nawiewna zgodna z PN-B/02411:1987		
wywiewna zgodna z PN-B/02411:1987		
wymiary komina		
wysokość [m]		
przekrój [cm ²]		
pozostałe elementy		
oświetlenie umożliwiające obsługę / montaż kotła		
odległość umożliwiająca demontaż motoreduktora bez odsuwania zbiornika		
II. UKŁAD C.O.	„✓” „-”	UWAGI
układ c.o. otwarty		
przewodzenie rury wzbiorczej zgodne z PN-B/02413:1991		
miejsce wpięcia rury wzbiorczej zgodne z PN-B/02413:1991		
średnica rury wzbiorczej zgodna z PN-B/02413:1991		
układ c.o. zamknięty		
armatura bezpieczeństwa zgodna z PN-EN 12828		
zabezpieczenie termiczne kotła		
zawór bezpieczeństwa		
manometr		
odpowietrznik		
wężownica schładzająca		
pojemność naczynia przeponowego zgodna z PN-EN 12828l	
zabezpieczenie temperatury powrotu kotła		
zawór czterodrogowy		
zawór temperaturowy kotłowy 55°C		
pompa dozująco-mieszająca		
inne, jakie?		
pozostałe elementy układu c.o.		
obejście grawitacyjne		
zbiornik c.w.u. - pojemność w litrachl	
Uwaga!		
W przypadku stwierdzenia nieprawidłowości lub podłączenia niezgodnie z obowiązującymi przepisami pod żadnym pozorem NIE WOLNO KOTŁA URUCHAMIAĆ. Kocioł uruchomiony w takiej instalacji automatycznie traci gwarancję, a osoba która dokonała tego uruchomienia przejmuje odpowiedzialność za ten kocioł i staje się gwarantem urządzenia oraz traci autoryzację i uprawnienia serwisowe firmy MODERATOR Sp. z o.o.		

Po sprawdzeniu prawidłowości wykonania instalacji kotła do systemu grzewczego można przystąpić do poniższych czynności.



III. PRACE TRANSPORTOWO, REMONTOWO, BUDOWLANE					
		"V" "-"		"V" "-"	UWAGI
postument pod urządzenie	<i>było wykonane</i>		<i>wykonałem</i>		
poszerzenie otworów drzwiowych	<i>było wykonane</i>		<i>wykonałem</i>		
naprawa posadzki	<i>było wykonane</i>		<i>wykonałem</i>		
zamurowanie otworu w kominie	<i>było wykonane</i>		<i>wykonałem</i>		
wykucie otworu pod nowy kocioł	<i>było wykonane</i>		<i>wykonałem</i>		
transport kotła na miejsce montażu	<i>było wykonane</i>		<i>wykonałem</i>		
ustawienie urządzenia – zapewniające swobodny dostęp do palnika, układu odpop. i wyczystek	<i>było wykonane</i>		<i>wykonałem</i>		
podłączenie do komina	<i>było wykonane</i>		<i>wykonałem</i>		
uszczelnienie połączenia kotła z przewodem kominowym – kształtki klienta	<i>było wykonane</i>		<i>wykonałem</i>		
podłączenie kota do instalacji c.o. klienta (zawiera tylko prace związane z przyłączeniem zasilania i powrotu do instalacji c.o.)	<i>było wykonane</i>		<i>wykonałem</i>		
próba szczelności wykonanych połączeń hydraulicznych	<i>było wykonane</i>		<i>wykonałem</i>		
IV. POŁĄCZENIE ELEMENTÓW Z INSTALACJĄ ELEKTRYCZNĄ					
		"V" "-"		"V" "-"	UWAGI
pompa c.w.u.	<i>było podłączone</i>		<i>wykonałem podłączenie</i>		
pompa c.o.	<i>było podłączone</i>		<i>wykonałem podłączenie</i>		
dotatkowe pompy	<i>było podłączone</i>		<i>wykonałem podłączenie</i>		
wentylator nadmuchowy	<i>było podłączone</i>		<i>wykonałem podłączenie</i>		
regulator kotła	<i>było podłączone</i>		<i>wykonałem podłączenie</i>		
podajnik paliwa	<i>było podłączone</i>		<i>wykonałem podłączenie</i>		
czujnik pompy c.o.	<i>było podłączone</i>		<i>wykonałem podłączenie</i>		
czujnik pompy c.w.u.	<i>było podłączone</i>		<i>wykonałem podłączenie</i>		
czujnik temp. spalin	<i>było podłączone</i>		<i>wykonałem podłączenie</i>		
dotatkowe czujniki	<i>było podłączone</i>		<i>wykonałem podłączenie</i>		
regulator pokojowy	<i>było podłączone</i>		<i>wykonałem podłączenie</i>		
siłownik zaworu mieszającego	<i>było podłączone</i>		<i>wykonałem podłączenie</i>		
V. TEST OSPRZĘTU				"V", "-"	UWAGI
sprawdzenie umiejscowienia czujników					
sprawdzenie poprawności odczytu czujników temperatury					
sprawdzenie działania wentylatora nadmuchowego					
test pracy rusztu ruchomego (skrajne położenia, płynność ruchu) palnika					
test pracy podajnika ślimakowego w palniku					
sprawdzenie pracy mechanizmu czyszczącego w palniku					
test pracy podajnika górnego					
sprawdzenie działania układu odpopielania (jeśli występuje)					
sprawdzenie działania wentylatora wyciągowego					
test pracy pomp					
test pracy siłownika zaworu mieszającego (jeśli występuje)					
VI. ROZRUCH KOTŁA				"V", "-"	UWAGI
ustawienie podajnika górnego wysypem do dołu (informacja dla użytkownika)					
sprawdzenie połączenia podajnika paliwa z palnikiem rurą elastyczną					

kopia do odesłania



zasypanie zbiornika paliwa opałem		
sprawdzenie podawania paliwa przez podajnik		
wartość opałowa (deklarowana przez producenta)		wpisać wartość
wydajność podajnika górnego		wpisać zmierzoną wartość
uruchomienie (rozpalenie) kotła zgodnie instrukcją obsługi		
wstępna regulacja ustawień parametrów pracy kotła		
instruktaż obsługi regulatora dla użytkownika		
instruktaż obsługi kotła dla użytkownika		
sprawdzenie poziomu paliwa na ruszcie		
ostateczna regulacja ustawień parametrów pracy urządzenia		
VI. PARAMETRY PRACY KOTŁA	„✓” „-”	UWAGI

rodzaj paliwa: granulacja: wilgotność:

regulator kotła: (seria/model)		wydajność podajnika paliwa c.o. [kg/h]		zadana temperatura c.o. [°C]	
czas podawania [s] (moc 100%)		moc nadmuchu [%] (moc 100%)		cykl podawania [s]	
czas podawania [s] (moc 50%)		moc nadmuchu [%] (moc 50%)		czas podawania rozpalenie [s]	
czas podawania [s] (moc 30%)		moc nadmuchu [%] (moc 30%)			
czas podawania [s] (nadzór)		siła nadmuchu [%] (nadzór)		cykl podawania [s] (nadzór)	

VII. POTWIERDZENIE PRZESZKOLENIA UŻYTKOWNIKA

Użytkownik potwierdza własnoręcznym podpisem, że został przeszkolony w zakresie:	Podpis użytkownika
obsługi regulatora kotła i regulacji procesu spalania	
konserwacji urządzenia	
wymaganej jakości paliwa	
bezpiecznej obsługi	
postępowania w przypadkach awaryjnych i procedurze reklamacji	

.....
data, pieczęć i podpis
Autoryzowanego Serwisu MODERATOR Sp. z o.o.

.....
podpis użytkownika



MODERATOR Sp. z o.o.
Ul. 11-go Listopada 16a
17-200 Hajnówka

KARTA GWARANCYJNA

Poświadczenie kompletności kotła i pierwszego uruchomienia

Biomaster/Biomaster Roto/Vento Bio Roto*

Numery seryjne kotła i palnika.....Moc kotła.....

Wersja oprogramowania sterownika.....

Użytkownik (Nazwisko i imię).....

Adres (ulica, miasto, kod pocztowy).....

Telefon/Faks.....email.....

*niewłaściwe skreślić

Data sprzedaży.....Pieczętka i podpis sprzedawcy.....

Data instalacji.....Pieczętka i podpis instalatora.....

Data uruchomienia.....Pieczętka i podpis firmy
uruchamiającej kocioł

Użytkownik potwierdza, że:

- kocioł dostarczono kompletny
- przy rozruchu przeprowadzonym przez firmę serwisową kocioł nie wykazał żadnej wady
- otrzymał Instrukcję obsługi i instalacji kotła z wypełnioną niniejszą Kartą Gwarancyjną
- był przeszkolony z obsługi kotła

Miejscowość, data.....Podpis użytkownika.....



*MODERATOR Sp. z o.o.
Ul. 11-go Listopada 16a
17-200 Hajnówka*

KARTA GWARANCYJNA

Poświadczenie kompletności kotła i pierwszego uruchomienia

Biomaster/Biomaster Roto/Vento Bio Roto*

Numery seryjne kotła i palnika.....Moc kotła.....

Wersja oprogramowania sterownika.....

Użytkownik (Nazwisko i imię).....

Adres (ulica, miasto, kod pocztowy).....

Telefon/Faks.....email.....

*niewłaściwe skreślić

Data sprzedaży.....Pieczętka i podpis sprzedawcy.....

Data instalacji.....Pieczętka i podpis instalatora.....

Data uruchomienia.....Pieczętka i podpis firmy
uruchamiającej kocioł

Użytkownik potwierdza, że:

- kocioł dostarczono kompletny
- przy rozruchu przeprowadzonym przez firmę serwisową kocioł nie wykazał żadnej wady
- otrzymał Instrukcję obsługi i instalacji kotła z wypełnioną niniejszą Kartą Gwarancyjną
- był przeszkolony z obsługi kotła

Miejscowość, data.....Podpis użytkownika.....

PROTOKÓŁ PRZEGLĄD ROCZNY - GWARANCJA

Wypełniając protokół proszę zaznaczyć: w drugiej kolumnie „✓” – jeśli warunek jest spełniony lub „-” – jeśli nie dotyczy lub wpisać wartość jeśli jest wymagana.

Imię i nazwisko użytkownika:

Adres:

Typ urządzenia: Numery seryjne kotła i palnika:.....

Data produkcji: Moc urządzenia: kW

I. KOTŁOWNIA	„✓” „-”	UWAGI
działanie wentylacji (sprawdzić ciąg kanałów wentylacyjnych np. za pomocą zapalniczki stwierdzone nieprawidłowości wpisać w uwagach)		
nawiewna		
wywiewna		
stan komina (w przypadku braku drożności lub nadmiernego zanieczyszczenia komina stwierdzone nieprawidłowości wpisać w uwagach)		
kontrola drożności czopucha		
kontrola wyczystki komina (jeśli jest dostępna)		
II. KONTROLA STANU TECHNICZNEGO KOTŁA	„✓” „-”	UWAGI
prawidłowość działania systemu czyszczącego (jeśli występuje)		
prawidłowość działania systemu odpopielania (jeśli występuje)		
sprawdzenie działania wentylatora wyciągowego (jeśli występuje)		
czystość powierzchni wymiany kotła		
stan uszczelnień drzwiczek oraz wyczystek		
stan płyt (półek) ceramicznych i ekranów drzwiczek		
szczelność kotła (kontrola polega na ocenie wizualnej w czasie zwiększonej ilości spalin np. w czasie rozpalania)		
III. KONTROLA STANU TECHNICZNEGO PALNIKA	„✓” „-”	UWAGI
czyszczenie mechaniczne paleniska i rusztu (przywrócenie drożności otworów, usunięcie nagaru)		
czyszczenie sprężonym powietrzem otworów paleniska, wirnika wentylatora, płytek elektrycznych; przedmuchiwanie wnętrza palnika		
czyszczenie i kontrola działania zapalarki, fotodetektora, czujnika temperatury palnika		
ocena ogólna stanu palnika (pęknięcia, ubytki, odkształcenia blach)		
sprawdzenie działania rusztu ruchomego (skrajne położenia, płynność ruchu)		
weryfikację przeprowadzić przy odłączonym (ręcznie) jak i podłączonym siłowniku		
test pracy podajnika ślimakowego w palniku		
sprawdzenie pracy mechanizmu czyszczącego		
test pracy podajnika górnego		
ocena i ewentualna korekta położenia wysypu górnego podajnika		
ocena i ewentualna korekta położenia rury „spiro” łączącej podajnik górny z palnikiem		
IV. PARAMETRY PRACY KOTŁA	„✓” „-”	UWAGI
rodzaj paliwa: granulacja: wilgotność:		
regulator kotła: (seria/model)		wydajność podajnika paliwa c.o. [kg/h]
		zadana temperatura c.o. [°C]
czas podawania [s] (moc 100%)		moc nadmuchu [%] (moc 100%)
		cykl podawania [s]
czas podawania [s] (moc 50%)		moc nadmuchu [%] (moc 50%)
		czas podawania rozpalanie [s]
czas podawania [s] (moc 30%)		moc nadmuchu [%] (moc 30%)
		nadmuch rozpalania [%]
czas podawania [s] (nadzór)		moc nadmuchu [%] (nadzór)
		cykl podawania [s] (nadzór)
ilość rozpaleń		czas pracy w godzinach:[100%][50%][30%]

.....
data, pieczęć i podpis Autoryzowanego Serwisu MODERATOR Sp. z o.o.

.....
podpis użytkownika



kopia do odesłania

PROTOKÓŁ PRZEGLĄD ROCZNY - GWARANCJA

Wypełniając protokół proszę zaznaczyć: w drugiej kolumnie „✓” – jeśli warunek jest spełniony lub „-” – jeśli nie dotyczy lub wpisać wartość jeśli jest wymagana.

Imię i nazwisko użytkownika:

Adres:

Typ urządzenia: Numery seryjne kotła i palnika:.....

Data produkcji: Moc urządzenia: kW

I. KOTŁOWNIA	„✓” „-”	UWAGI
działanie wentylacji (sprawdzić ciąg kanałów wentylacyjnych np. za pomocą zapalniczki stwierdzone nieprawidłowości wpisać w uwagach)		
nawiewna		
wywiewna		
stan komina (w przypadku braku drożności lub nadmiernego zanieczyszczenia komina stwierdzone nieprawidłowości wpisać w uwagach)		
kontrola drożności czopucha		
kontrola wyczystki komina (jeśli jest dostępna)		
II. KONTROLA STANU TECHNICZNEGO KOTŁA	„✓” „-”	UWAGI
prawidłowość działania systemu czyszczącego (jeśli występuje)		
prawidłowość działania systemu odpopielania (jeśli występuje)		
sprawdzenie działania wentylatora wyciągowego (jeśli występuje)		
czystość powierzchni wymiany kotła		
stan uszczelnień drzwiczek oraz wyczystek		
stan płyt (pótek) ceramicznych i ekranów drzwiczek		
szczelność kotła (kontrola polega na ocenie wizualnej w czasie zwiększonej ilości spalin np. w czasie rozpalania)		
III. KONTROLA STANU TECHNICZNEGO PALNIKA	„✓” „-”	UWAGI
czyszczenie mechaniczne paleniska i rusztu (przywrócenie drożności otworów, usunięcie nagaru)		
czyszczenie sprężonym powietrzem otworów paleniska, wirnika wentylatora, płytek elektrycznych; przedmuchanie wnętrza palnika		
czyszczenie i kontrola działania zapalarki, fotodetektora, czujnika temperatury palnika		
ocena ogólna stanu palnika (pęknięcia, ubytki, odkształcenia blach)		
sprawdzenie działania rusztu ruchomego (skrajne położenia, płynność ruchu)		
weryfikację przeprowadzić przy odłączonym (ręcznie) jak i podłączonym siłowniku		
test pracy podajnika ślimakowego w palniku		
sprawdzenie pracy mechanizmu czyszczącego		
test pracy podajnika górnego		
ocena i ewentualna korekta położenia wysypu górnego podajnika		
ocena i ewentualna korekta położenia rury „spiro” łączącej podajnik górny z palnikiem		
IV. PARAMETRY PRACY KOTŁA	„✓” „-”	UWAGI
rodzaj paliwa: granulacja: wilgotność:		
regulator kotła: (seria/model)		wydajność podajnika paliwa c.o. [kg/h]
		zadana temperatura c.o. [°C]
czas podawania [s] (moc 100%)		moc nadmuchu [%] (moc 100%)
		cykl podawania [s]
czas podawania [s] (moc 50%)		moc nadmuchu [%] (moc 50%)
		czas podawania rozpalanie [s]
czas podawania [s] (moc 30%)		moc nadmuchu [%] (moc 30%)
		nadmuch rozpalania [%]
czas podawania [s] (nadzór)		moc nadmuchu [%] (nadzór)
		cykl podawania [s] (nadzór)
ilość rozpaleń		czas pracy w godzinach:[100%][50%][30%]

.....
data, pieczęć i podpis Autoryzowanego Serwisu MODERATOR Sp. z o.o.

.....
podpis użytkownika

